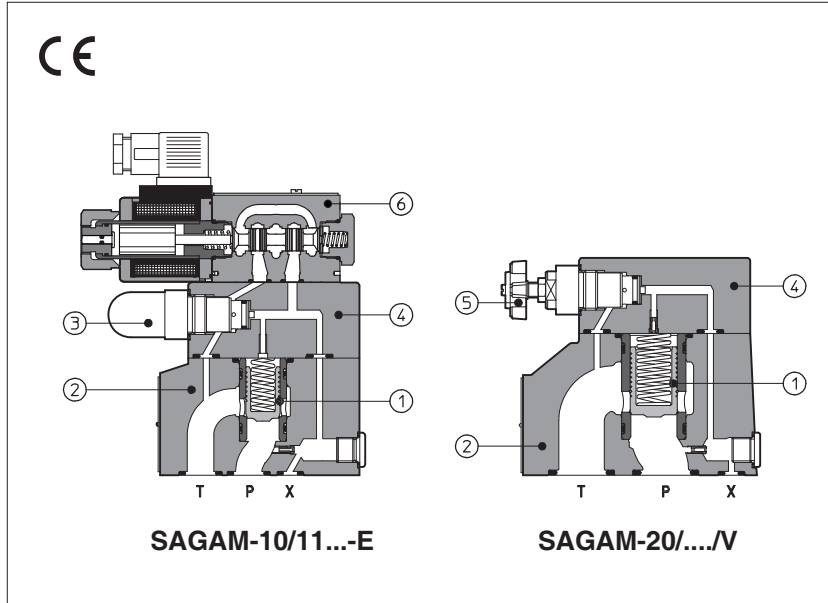


# SAGAM型压力溢流阀

两级，底板式安装 - ISO 6264标准，10，20和32通路



**SAGAM**是平衡锥阀式两级溢流阀，适用于液压系统中。

在标准型号中，主阀②中的锥阀芯①的先导压力是由盖板④中的带保护帽的调节螺杆③调节的。

选择调节手轮⑤代替调节螺杆可按需提供。

顺时针转动压力增大。

SAGAM可以装配用于卸荷的SDHE先导电磁阀⑥或不同的压力设定。

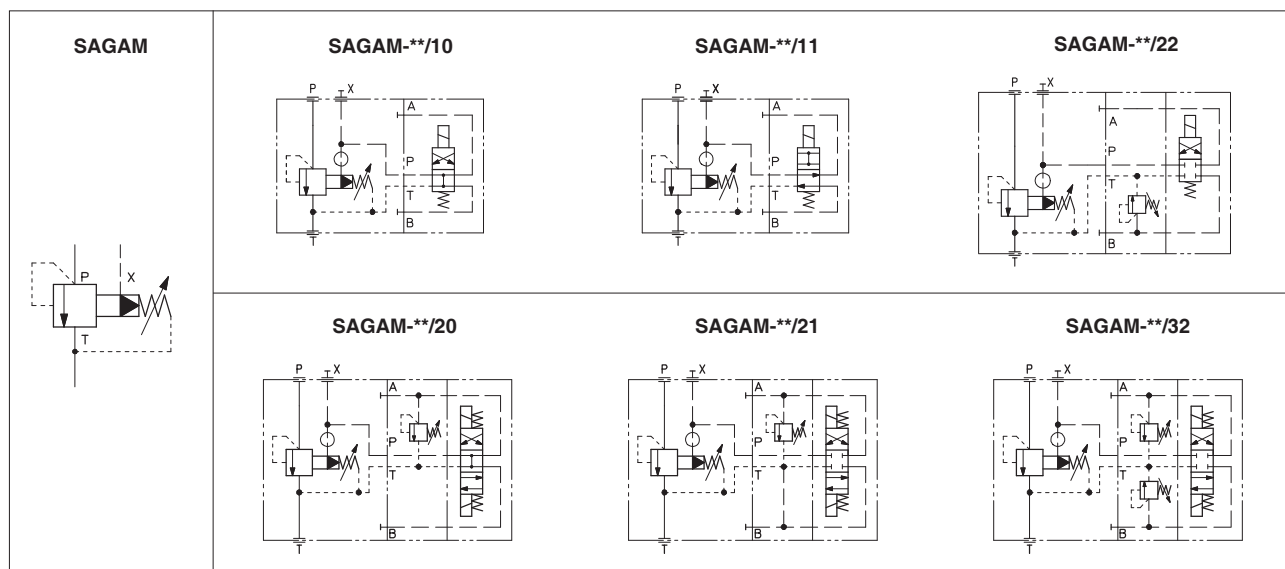
安装面规格：**ISO6264标准，10，20和32通路**  
最大流量分别为：**200，400和600l/min**  
最大压力可达**350bar**

## 1 型号

<b>SAGAM</b>	-	<b>20</b>	/	<b>10</b>	/	<b>210</b>	/	<b>100/100</b>	V	-	<b>E</b>	X	<b>24DC</b>	**	/	*
<p>SAGAM = 板式安装溢流阀</p> <p>规格：<b>10 20 32</b></p> <p>设定的压力级数和卸荷选项：                      - = 一个压力级不带选项                      10 = 一个压力级带卸荷，电磁铁失电卸荷                      11 = 一个压力级带卸荷，电磁铁得电卸荷                      20 = 两个压力级带卸荷，电磁铁失电卸荷                      21 = 两个压力级带卸荷，电磁铁得电卸荷                      22 = 两个压力级不带卸荷                      32 = 三个压力级不带卸荷</p> <p>设定：参见第 [4] 节中可行的设定</p> <p>第二级、第三级压力调整范围(1)：  <b>50</b> = 4~50 bar      <b>100</b> = 6~100 bar  <b>210</b> = 7~210 bar    <b>350</b> = 8~350 bar</p>																
<p>密封材料，见第 [11] 节：                      - = NBR                      PE = FKM                      BT = HNBR</p> <p>设计号</p> <p>电源电压，见 [6] 节(1)：</p> <p>X = 无插头(1)：                      见第 [10] 节，插头需单独订货                      -00-AC = 不带线圈交流电磁铁                      -00-DC = 不带线圈直流电磁铁</p> <p>卸荷电磁阀 (1)：                      E = SDHE用于直流和交流供电电源，带cURus认证的电磁铁                      L = SDHL用于直流和交流供电电源，紧凑型</p> <p>选项，见第 [7] 节  <b>E V WP Y</b></p>																

(1) 仅对带电磁阀的SAGAM，以进行卸荷和/或压力级数选择。

## 2 液压符号



## 3 主要特征

安装位置	任意位置
安装面粗糙度符合ISO 4401标准	可接受的粗糙度指标, $Ra \leq 0.8$ , 推荐 $Ra$ 0.4 - 平面度 0.01/100
MTTFd值符合EN ISO 13849标准	75年
环境温度范围	标准型 = $-30^{\circ}\text{C} \sim +70^{\circ}\text{C}$ /PE选项 = $-20^{\circ}\text{C} \sim +70^{\circ}\text{C}$ /BT选项 = $-40^{\circ}\text{C} \sim +70^{\circ}\text{C}$
存储温度范围	标准型 = $-30^{\circ}\text{C} \sim +80^{\circ}\text{C}$ /PE选项 = $-20^{\circ}\text{C} \sim +80^{\circ}\text{C}$ /BT选项 = $-40^{\circ}\text{C} \sim +80^{\circ}\text{C}$
表面防护	阀体: 镀锌层黑色钝化 线圈: 锌镍涂层 (直流型) 塑料封装 (交流型)
耐腐蚀性	盐雾试验(EN ISO 9227标准) > 200h

## 4 液压特性

阀型号	SAGAM-10	SAGAM-20	SAGAM-32
设定压力[bar]	50;	100; 210;	350
压力范围[bar]	4~50;	6~100; 7~210;	8~350
最大压力[bar]	P, X口 = 350 T, Y口 = 210 (不带先导电磁阀) 对于带先导电磁阀的型式, 见技术样本E015和E018		
最大流量[l/min]	200	400	600

## 5 电气特性

绝缘等级	直流线圈为 <b>H</b> (180°C) 交流线圈为 <b>F</b> (155°C) 电磁铁线圈表面温度符合欧盟规范标准 EN ISO 13732-1和EN ISO 4413
保护等级符合DIN EN 60529标准	<b>IP 65</b>
负载因子	100%
电压和频率	见第 [6] 节
电压允许波动范围	$\pm 10\%$
认证	<b>cURus</b> 北美认证标准 - 仅对SDHE型先导阀

## 6 线圈电压

外部额定电压 ± 10%	电压 编码	插头类型	-EX 功耗 (2)	-LX 功耗 (2)	线圈型号 -EX	线圈型号 -LX
12 DC	<b>12 DC</b>	666 或 667	30W	29W	COE-12DC	COL-12DC
14 DC	<b>14 DC</b>				COE-14DC	COL-14DC
110 DC	<b>110 DC</b>				COE-110DC	COL-110DC
220 DC	<b>220 DC</b>				COE-220DC	COL-220DC
110/50 AC (1)	<b>110/50/60 AC</b>	666 或 667	58VA (3)	58VA (3)	COE-110/50/60AC	COL-110/50/60AC
230/50 AC (1)	<b>230/50/60 AC</b>		58VA (3)		COE-230/50/60AC	COL-230/50/60AC

其它电压类型可按要求供应，见样本E015,E018部分

(1) 可提供频率为60Hz的线圈：但在此状态下，性能会减少10-15%，功耗为55VA (SDHL) 和58VA (SDHE)

(2) 平均数值是在正常液压条件和20°C的环境/线圈温度下测得

(3) 当电磁铁得电时，瞬时电流约3倍于正常电流值

## 7 选项

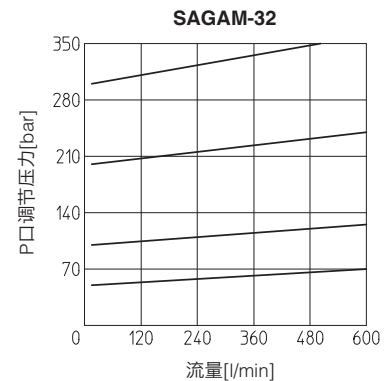
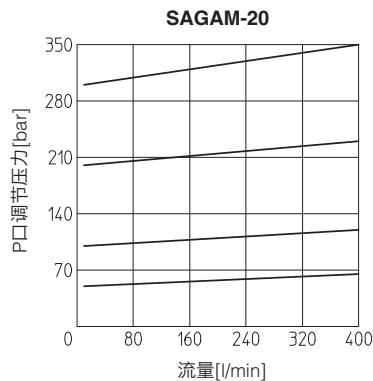
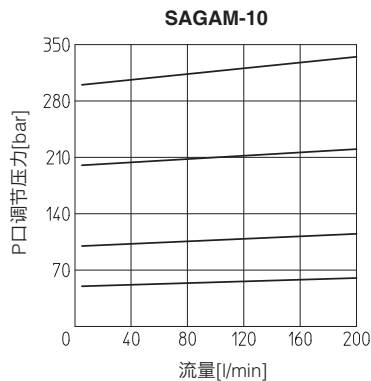
/E = 外控

/V = 调节手轮替代保护帽下的调节螺杆

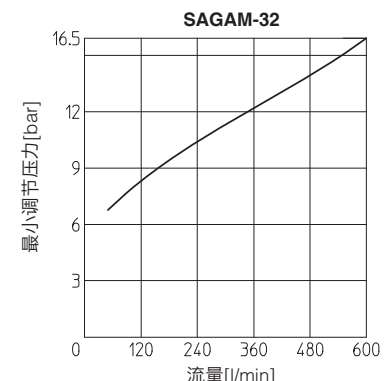
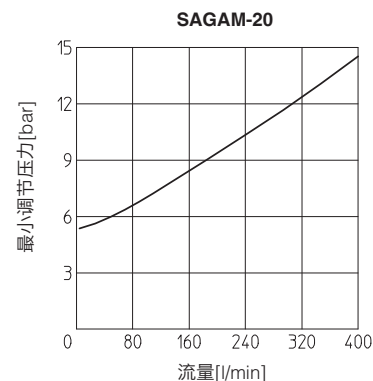
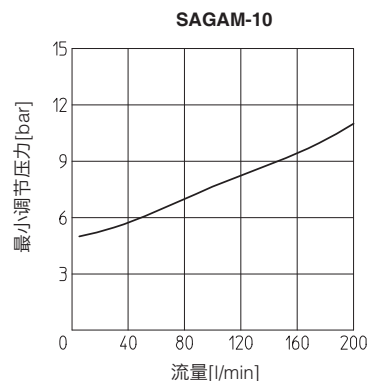
/W/P = 带橡胶保护帽的加长应急手动按钮（仅对带先导电磁阀的SAGAM）

/Y = 外泄（仅对带先导电磁阀的SAGAM）

## 8 调节压力流量曲线图 基于油温50°C，ISO VG46 矿物油



## 9 最小压力流量曲线图 基于油温50°C，ISO VG46 矿物油



## 10 符合DIN43650标准的电气插头，用于带有电磁阀的SAGAM

插头必须单独订货

插头型号	功能
<b>666</b>	保护等级为IP-65，适合直接接在电源上
<b>667</b>	同666插头，保护等级为IP-65但内装发光二极管，适合直接接在电源上

**11 密封和油液** - 关于表中未列出的油液, 请咨询我们技术部

密封, 推荐油液温度	NBR密封 (标准型) = -20°C~+80°C, 带HFC油液 = -20°C~+50°C FKM密封 (/PE选项) = -20°C~+80°C HNBR密封 (/BT选项) = -40°C~+60°C, 带HFC油液 = -40°C~+50°C		
推荐粘度	15~100mm <sup>2</sup> /s - 最大允许范围2.8~500mm <sup>2</sup> /s		
油液最高清洁度	ISO 4406标准, 20/18/15 NAS 1638 9级, 同样可参阅www.atos.com或KTF样本中的过滤器部分		
<b>油液种类</b>	<b>适合密封类型</b>	<b>种类</b>	<b>参考标准</b>
矿物油	NBR, FKM, HNBR	HL, HLP, HLPD, HVLP, HVLDP	DIN 51524
不含水抗燃油液	FKM	HFDU, HFDR	ISO 12922
含水抗燃油液	NBR, HNBR	HFC	

**12 尺寸 [mm]**

### SAGAM-10

**ISO 6264: 2007**  
**安装界面: 6264-06-09-1-97**  
 紧固螺钉:  
 4个M12x35内六角螺钉, 12.9级  
 拧紧力矩=125Nm  
 密封圈: 2 OR 123; 1 OR 109/70  
 P,T口尺寸: Ø = 14.5 mm  
 X口尺寸: Ø = 3.2 mm

质量: 3.6 Kg

质量: 5.1 Kg

质量: 6.2 Kg

质量: 5.9 Kg

质量: 6.3 Kg

质量: 4.8 Kg

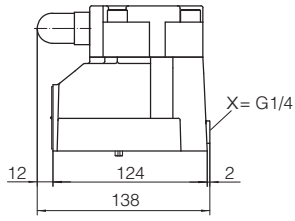
质量: 5.6 Kg

质量: 5.6 Kg

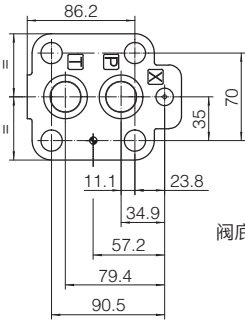
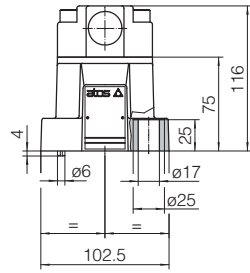
质量: 5.7 Kg

直流电压, 带666插头阀的外形尺寸

# SAGAM-20



质量: 4.8Kg



阀底端视图

**ISO 6264: 2007**

**安装界面: 6264-08-11-1-97**

紧固螺钉:

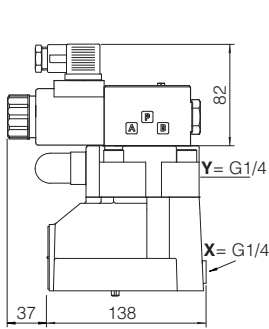
4个M16x50内六角螺钉, 12.9级

拧紧力矩=300Nm

密封圈: 2 OR 4112; 1 OR 109/70

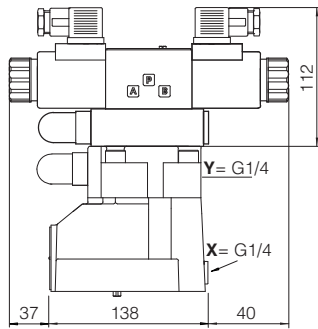
P,T口尺寸:  $\varnothing = 24$  mm

X口尺寸:  $\varnothing = 3.2$  mm



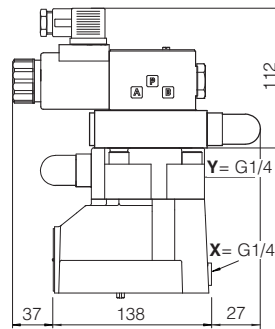
**SAGAM-20/10/\*\*-EX  
SAGAM-20/11/\*\*-EX**

质量: 6.3 Kg



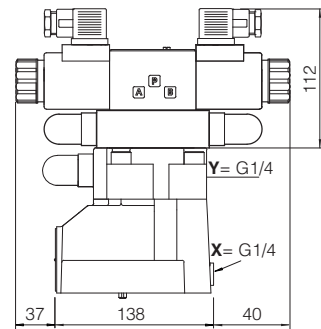
**SAGAM-20/20/\*\*-EX  
SAGAM-20/21/\*\*-EX**

质量: 7.4Kg



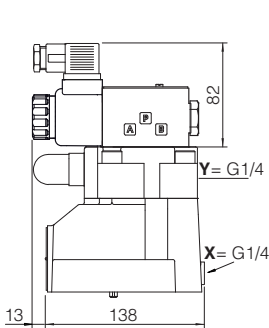
**SAGAM-20/22/\*\*-EX**

质量: 7.1 Kg



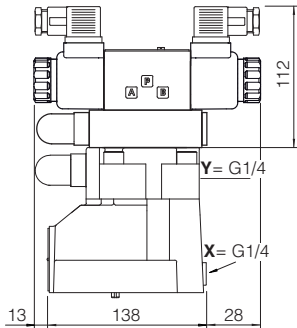
**SAGAM-20/32/\*\*-EX**

质量: 7.5 Kg



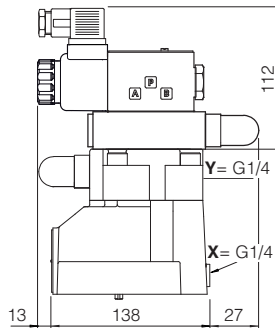
**SAGAM-20/10/\*\*-LX  
SAGAM-20/11/\*\*-LX**

质量: 6 Kg



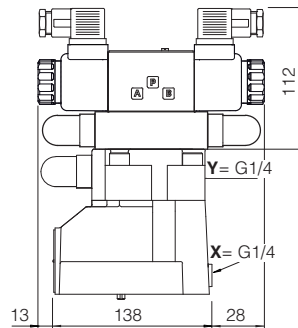
**SAGAM-20/20/\*\*-LX  
SAGAM-20/21/\*\*-LX**

质量: 6.8 Kg



**SAGAM-20/22/\*\*-LX**

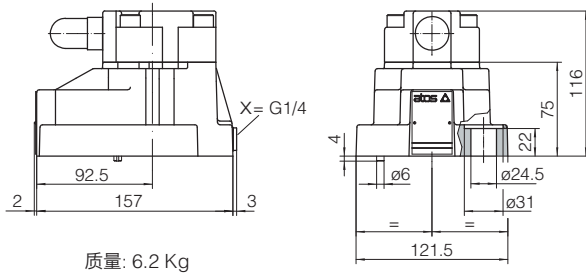
质量: 6.8 Kg



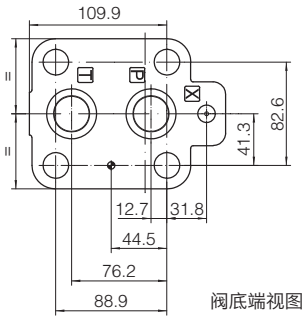
**SAGAM-20/32/\*\*-LX**

质量: 7 Kg

# SAGAM-32



质量: 6.2 Kg



阀底端视图

**ISO 6264: 2007**

**安装界面: 6264-10-17-1-97**

(M20紧固螺孔代替标准的M18)

紧固螺钉:

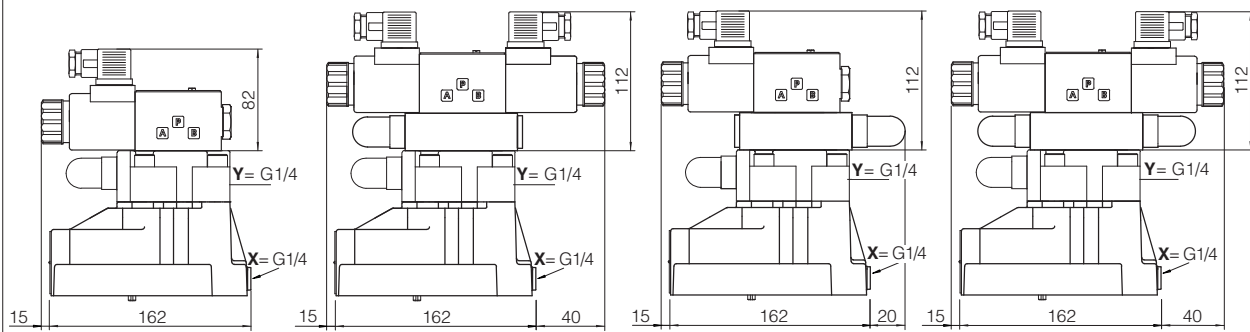
4个M20x60内六角螺钉, 12.9级

拧紧力矩=600Nm

密封圈: 2 OR 4131; 1 OR 109/70

P,T口尺寸:  $\phi = 28.5$  mm

X口尺寸:  $\phi = 3.2$  mm



**SAGAM-32/10/\*\*-EX**  
**SAGAM-32/11/\*\*-EX**

质量: 7.7 Kg

**SAGAM-32/20/\*\*-EX**  
**SAGAM-32/21/\*\*-EX**

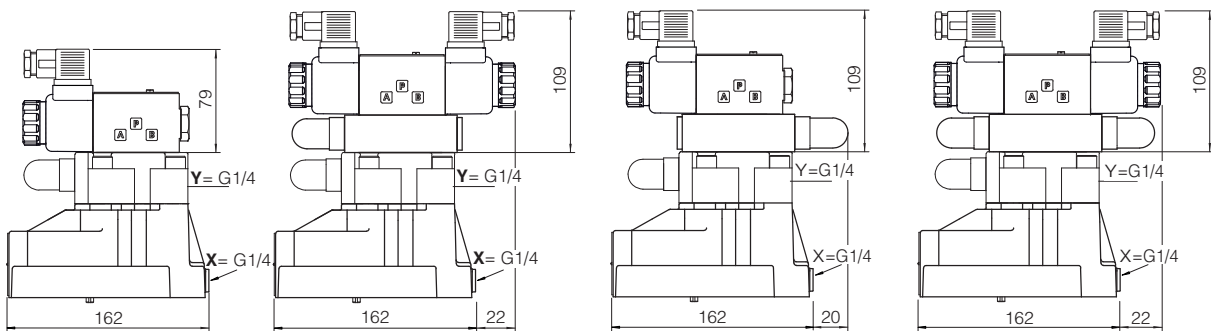
质量: 8.8 Kg

**SAGAM-32/22/\*\*-EX**

质量: 8.5 Kg

**SAGAM-32/32/\*\*-EX**

质量: 8.9 Kg



**SAGAM-32/10/\*\*-LX**  
**SAGAM-32/11/\*\*-LX**

质量: 7.4 Kg

**SAGAM-32/20/\*\*-LX**  
**SAGAM-32/21/\*\*-LX**

质量: 8.2 Kg

**SAGAM-32/22/\*\*-LX**

质量: 8.2 Kg

**SAGAM-32/32/\*\*-LX**

质量: 8.4 Kg

直流电压, 带666插头阀的外形尺寸