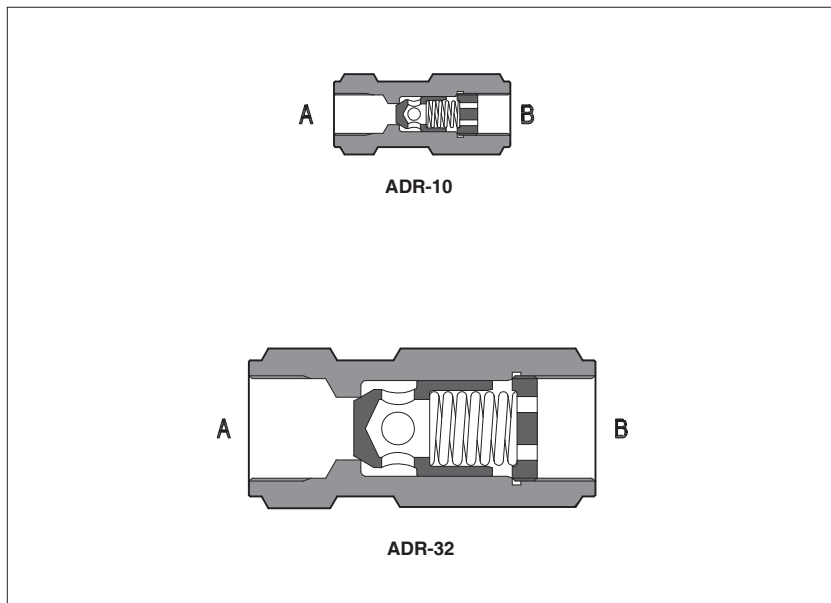


ADR型单向阀

管式安装 – 从G1/4"到G1 1/4" 螺纹口



ADR是直动式单向阀，管式安装，尺寸从1/4"到1 1/4" GAS。

插芯式设计适用于液压系统中。此类阀适用于液压油或具有类似润滑特性合成液的液压系统中。

流量高达 **500 l/min**
压力高达 **400 bar**

1 型号

ADR	-	10	/	4	/	**	/	**
管式安装单向阀						设计号		油液温度: - = -20°C ~ +80°C BT = -40°C ~ +80°C
规格和油口尺寸:				开启压力:				
06 = G 1/4"				- = 0.5 bar				
10 = G 3/8"				/2 = 2 bar				
15 = G 1/2"				/4 = 4 bar				
20 = G 3/4"				/8 = 8 bar				
25 = G 1"								
32 = G 1 1/4"								

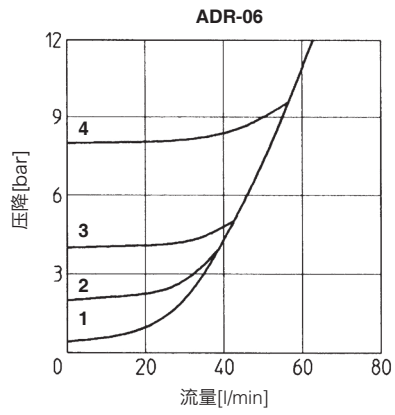
2 液压特性

液压符号						
阀型号	ADR-06	ADR-10	ADR-15	ADR-20	ADR-25	ADR-32
最大推荐流量 [l/min]	40	80	150	300	360	500
最大压力 [bar]	400		350			

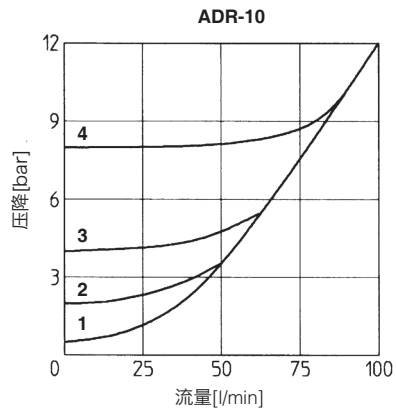
3 主要特征, 密封和油液 - 关于表中未列出的油液, 请咨询我们技术部

安装位置	任意位置
遵守细则	RoHs指令2011/65/EU, 最新版2015/863/EU REACH规则(EC)n° 1907/2006
油液种类	符合DIN51524...535的液压油
油液温度	标准型 = -20°C ~ +80°C BT 选项 = -40°C ~ +80°C
推荐粘度	15~100mm ² /s- 最大允许范围2.8~500mm ² /s
油液最高清洁度	ISO 4406标准, 20/18/15 NAS 1638 9级, 同样可参阅www.atos.com或KTF样本中的过滤器部分
流量方向	参见第2节中的液压符号
流量	参见第4节中的曲线图Q/Δp

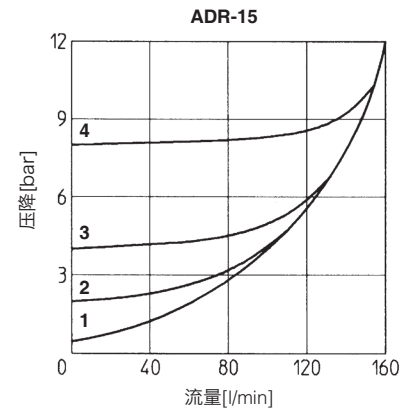
4 流量-压降曲线图 基于油温50°C, ISO VG46 矿物油



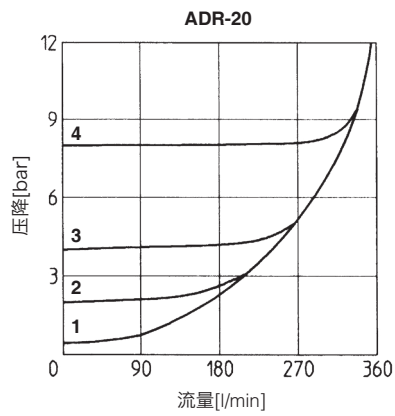
- 1 = ADR-06
- 2 = ADR-06/2
- 3 = ADR-06/4
- 4 = ADR-06/8



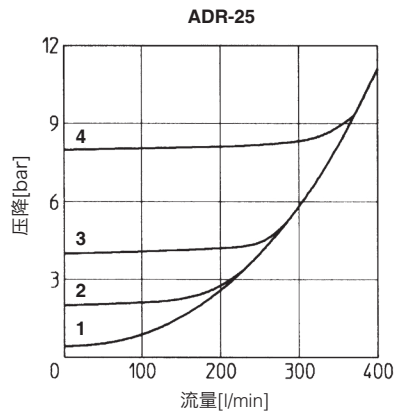
- 1 = ADR-10
- 2 = ADR-10/2
- 3 = ADR-10/4
- 4 = ADR-10/8



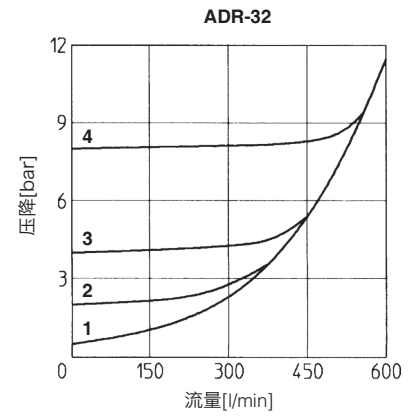
- 1 = ADR-15
- 2 = ADR-15/2
- 3 = ADR-15/4
- 4 = ADR-15/8



- 1 = ADR-20
- 2 = ADR-20/2
- 3 = ADR-20/4
- 4 = ADR-20/8

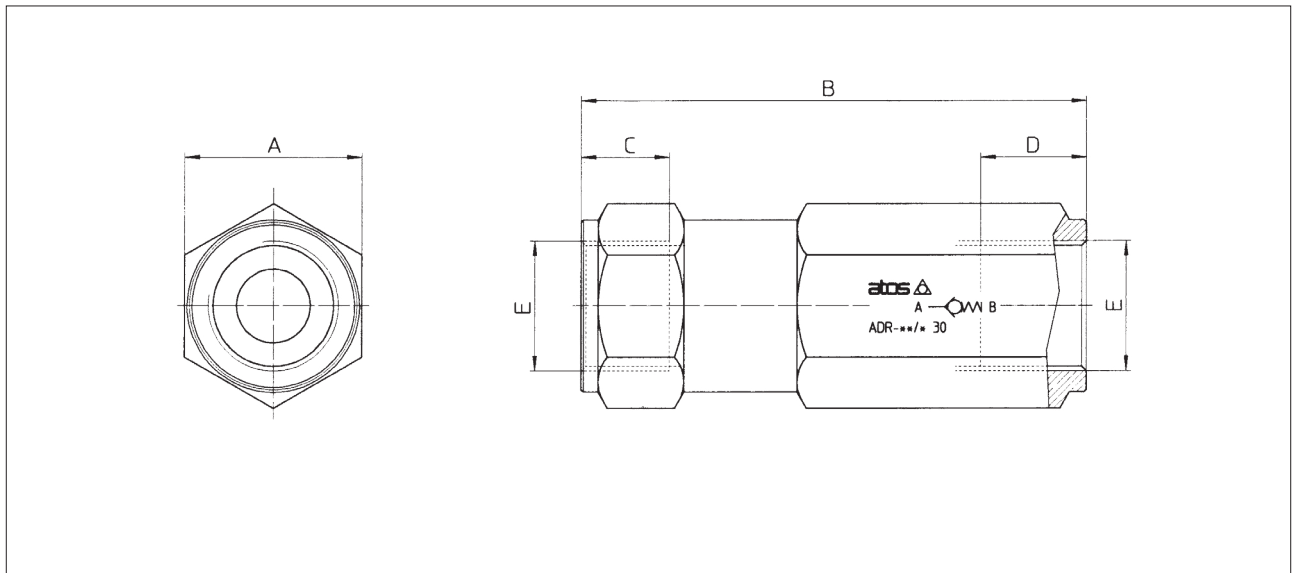


- 1 = ADR-25
- 2 = ADR-25/2
- 3 = ADR-25/4
- 4 = ADR-25/8



- 1 = ADR-32
- 2 = ADR-32/2
- 3 = ADR-32/4
- 4 = ADR-32/8

5 尺寸[mm]



阀型号	A	B	C	D	E	质量 [kg]
ADR - 06	22	67	12	13	G 1/4"	0.2
ADR - 10	27	70	12	13	G 3/8"	0.4
ADR - 15	32	82.5	14	17	G 1/2"	0.6
ADR - 20	36	102.5	16	21.5	G 3/4"	0.9
ADR - 25	46	120	18	24.5	G 1"	2.1
ADR - 32	55	137.5	20	23	G 1 1/4"	2.5