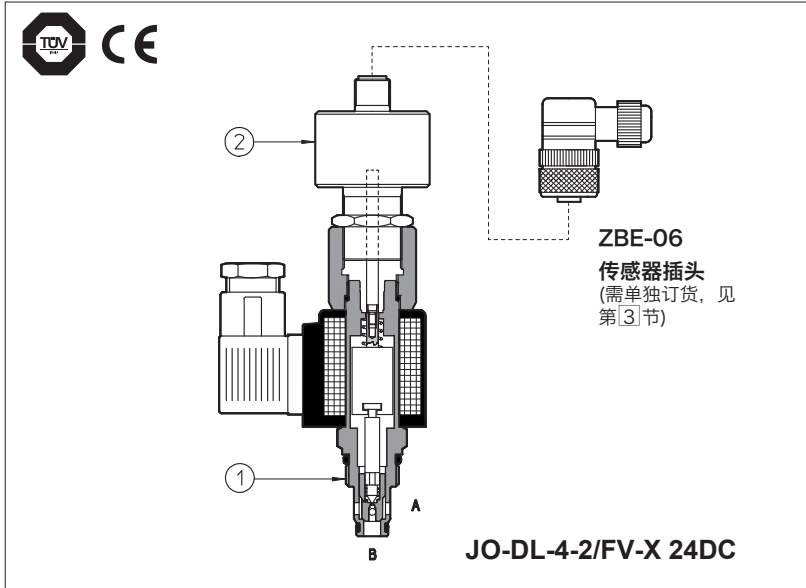


# JODL型安全阀，插芯式

2通,锥阀型,带可选感应位置开关  
符合机器规范2006/42/CE



零泄漏，锥阀型螺纹插装式电磁阀，用于需要时切断液压油路。它们提供常闭机能NC，或常开机能NO。

选项 /FV集成感应式位置开关(双触点NC/NO)②，传感器能输出表示锥阀芯①位置状态(开或关)的开关信号。因此能在紧急情况下用作安全阀。

此类阀的设计符合欧洲安全规范2006/42/CE对设备制造商提出的安全标准。

**特性:**

- 零内泄;
- 压降低;
- 响应时间短
- 即使在高压和长时间停顿，仍然有高度的换向可靠性;
- FV型阀符合CE认证和TUV认证;

插孔: 符合ISO17209标准;

最大流量: 150l/min;

最大压力: 350bar。

**1 型号**

<b>JO</b>	-	<b>D</b>		<b>L</b>	-	<b>4</b>	-	<b>2</b>	/	<b>NC</b>	-	<b>X</b>		<b>24 DC</b>		<b>**</b>	/	<b>*</b>
UNF型螺纹插装阀			D = 方向控制			L = 阀芯型号			尺寸: 4 = 3/4"-16UNF-2B 6 = 7/8"-14UNF-2B 10 = 15/16"-12UNF-2B			电压代码: 12DC = 12 VDC 24DC = 24 VDC			密封材料: 见第 [4] 节: - = NBR PE = FKM BT = HNBR(1)			
设计号																		
X = 不带插头,可选插头见第 [3] 节																		
开关型式: NC = 常闭 NO = 常开 FV = 常闭感应式开关 (双触点)																		

注释(1)不适用于/FV选项

**2 液压特性**

机能符号									
型号	JO-DL-4-2/NC JO-DL-4-2/FV	JO-DL-4-2/NO	JO-DL-6-2/NC JO-DL-6-2/FV	JO-DL-6-2/NO	JO-DL-10-2/NC JO-DL-10-2/FV	JO-DL-10-2/NO			
压力极限 [bar]	350								
额定流量 [l/min]	40		75		150				
响应时间: 通电 [ms]	35	50	30	50	35	150			
断电 [ms]	50	35	60	35	70	35			
内泄漏	在最大压力350bar时低于5滴/分 (≤0.36cm³/min)								

### 3 JODL型阀的主要特征

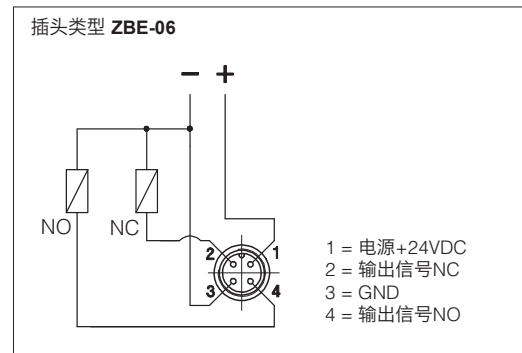
安装位置	任意位置		
底板表面精度	粗糙度指标Ra0.4,平面度0.01/100 (ISO 1101标准)		
MTTFd 值符合EN ISO 13849 标准	150年, 详细信息见技术样本P007		
环境温度	标准型 = -30°C ~ +70°C; /PE选项 = -20°C ~ +70°C; /BT选项 = -40°C ~ +70°C		
密封, 推荐油液温度	NBR 密封 (标准型) = -20°C ~ +60°C, 对HFC 液压油 = -20°C ~ +50°C FKM密封 (/PE 选项) = -20°C ~ +80°C HNBR密封 (/BT 选项) = -40°C ~ +60°C, 对HFC 液压油 = -40°C ~ +50°C		
推荐粘度	15~100mm <sup>2</sup> /s- 最大允许范围2.8~500mm <sup>2</sup> /s		
油液清洁度	ISO 4406 标准 21/19/16 □NAS 1638 10级, 安装过滤精度为25μm 的进油过滤器 (β10 ≥ 75 推荐值)		
液压油	密封类型	类别	标准
矿物油	NBR, FKM	HL, HLP, HLPD, HVLP, HVLPD	DIN 51524
不含水抗燃油液	FKM	HFDR, HFDR	ISO 12922
含水抗燃油液	NBR	HFC	
流量方向	如表 2 所示		
工作压力	A, B口: 350bar		
额定流量	见第 7 节流量/压差曲线		
最大流量	JO-DL-4为40 l/min; JO-DL-6为75 l/min; JO-DL-10为150 l/min		
负载因子	100%		
电压	见第 1 节型号		
电压波动范围	±10%		
最大功耗	19 W		
电源插头	666 (塑料-黑色); 3芯, PG11电缆夹, 电缆夹最大尺寸φ=11mm		
/FV型插头	ZBE-06 (塑料); 4芯, PG9电缆, 电缆最大尺寸φ=8mm		
插头特性	666: DIN 43650-ISO 4400; IP65 (DIN 40050); VDE 0110C		
	ZBE-06: M12 - IEC60947-5-2; IP67 (DIN 40050)		

### 4 安装注意事项

- 通过阀上的螺母将阀芯拧装在阀块上 (力矩值大小, 参见8节)。  
对FV型阀, 应避免通过接近传感器加拧紧力矩。
- 只有用带屏蔽保护的电缆和插头才符合CE认证标准。也可参见技术样本P004。  
这类安全阀只能作为一个完整元件提供, 接近式传感器已在出厂前调试好。  
只提供其中的零件违反安全规范。

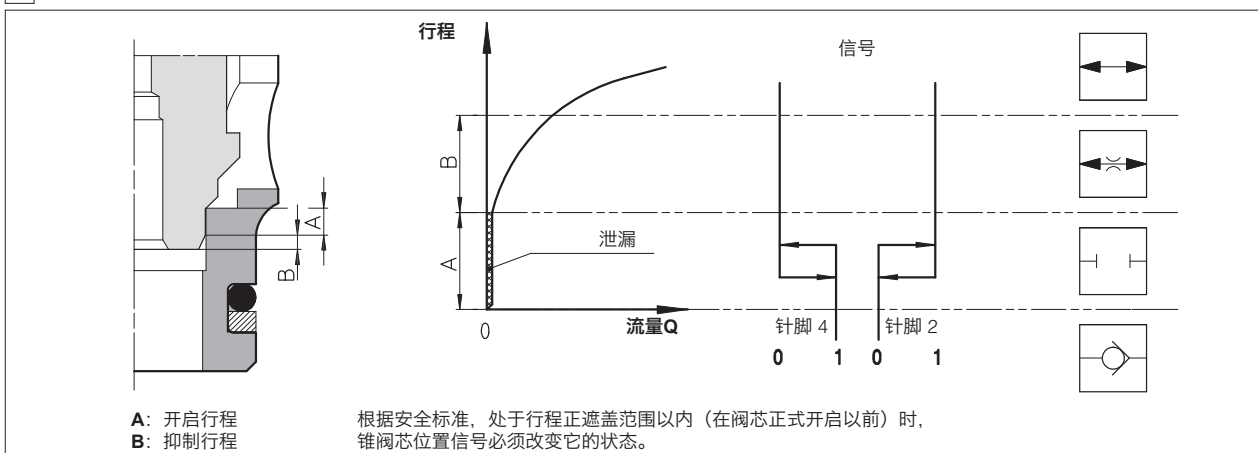
### 5 技术特性和感应式位置开关接线表-/FV型阀

开关类型	位置开关 /FV	
电源电压	[V]	20~32
最大波动范围	[%]	≤ 10
最大电流	[mA]	400
功耗	[mA]	-
压降	[V]	-
最大开关频率	[Hz]	-
最大峰值压力	[bar]	400
机械寿命		无限
逻辑开关		PNP



注释: /FV选项位置开关不提供接地保护

### 6 信号状态-选项/FV

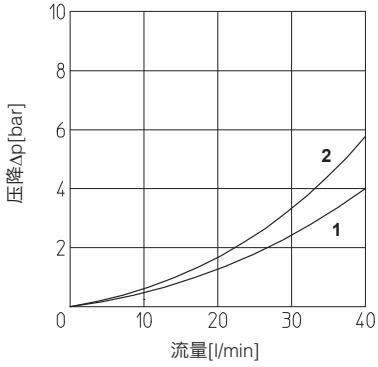


7 曲线基于50°C, ISO VG46标准液压油

7.1 JO-DL-4

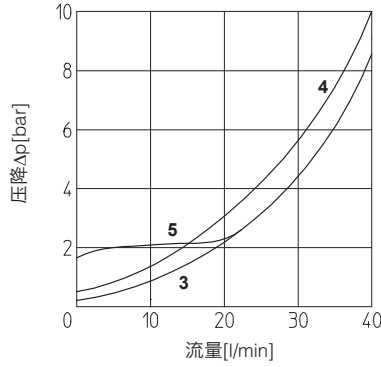
阀压降-常开选项

- 1 = 流量B→A
- 2 = 流量A→B



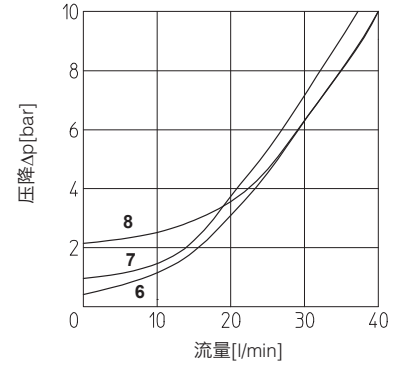
阀压降-常闭选项

- 3 = 流量B→A通电
- 4 = 流量A→B
- 5 = 流量B→A断电



阀压降-FV选项

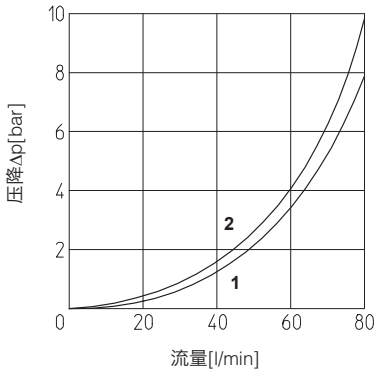
- 6 = 流量B→A通电
- 7 = 流量A→B
- 8 = 流量B→A断电



7.2 JO-DL-6

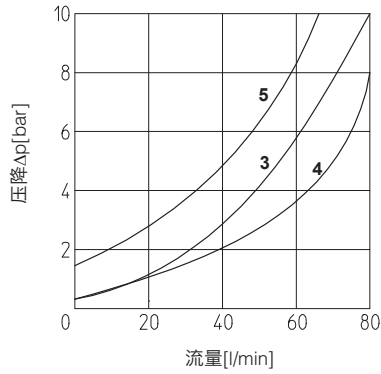
阀压降-常开选项

- 1 = 流量B→A
- 2 = 流量A→B



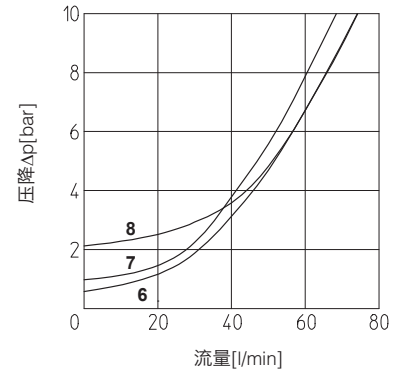
阀压降-常闭选项

- 3 = 流量B→A通电
- 4 = 流量A→B
- 5 = 流量B→A断电



阀压降-FV选项

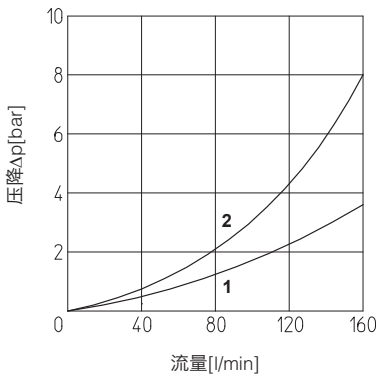
- 6 = 流量B→A通电
- 7 = 流量A→B
- 8 = 流量B→A断电



7.3 JO-DL-10

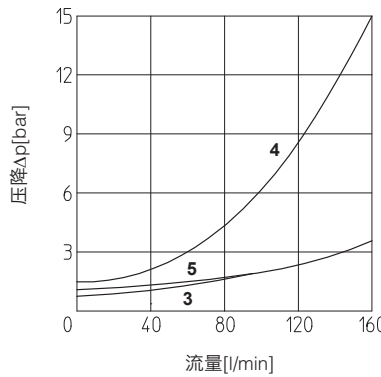
阀压降-常开选项

- 1 = 流量B→A
- 2 = 流量A→B



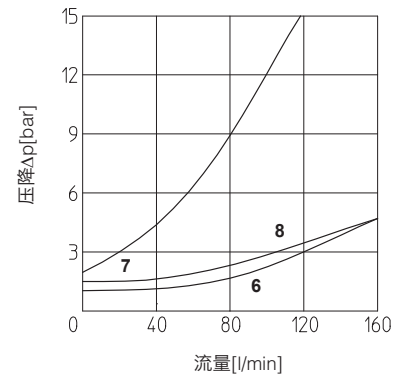
阀压降-常闭选项

- 3 = 流量B→A通电
- 4 = 流量A→B
- 5 = 流量B→A断电



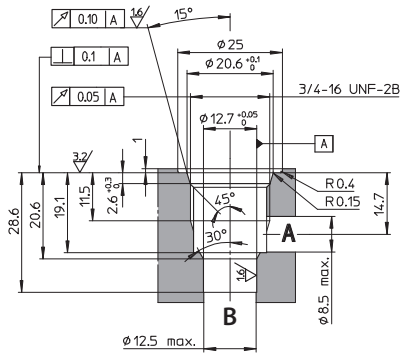
阀压降-FV选项

- 6 = 流量B→A通电
- 7 = 流量A→B
- 8 = 流量B→A断电

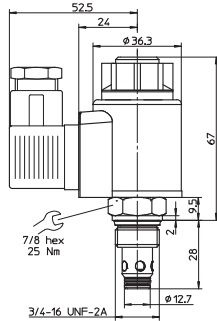


8 尺寸[mm]

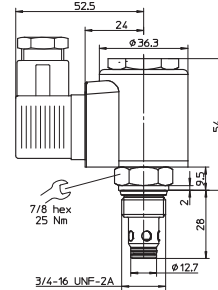
JO-DL-4



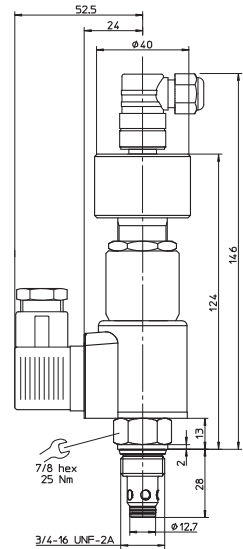
选项 /NO



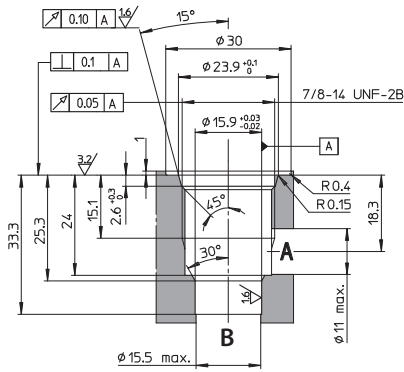
选项 /NC



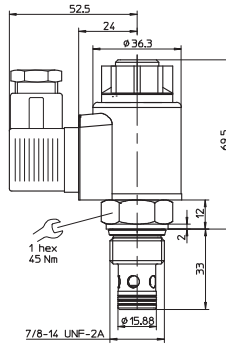
选项 /FV



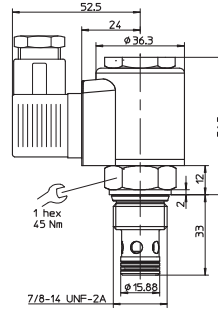
JO-DL-6



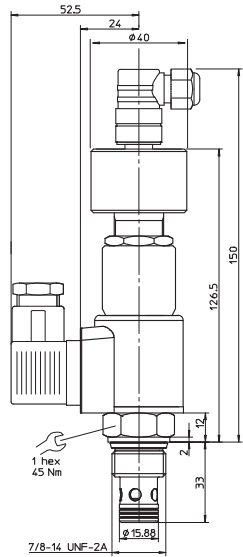
选项 /NO



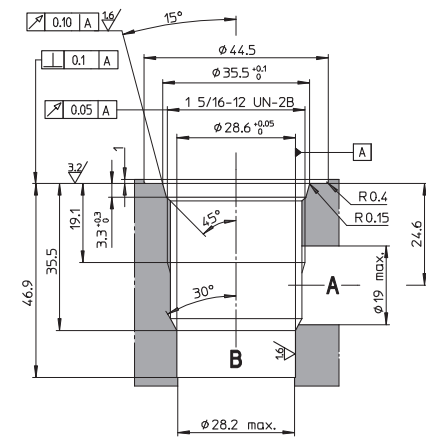
选项 /NC



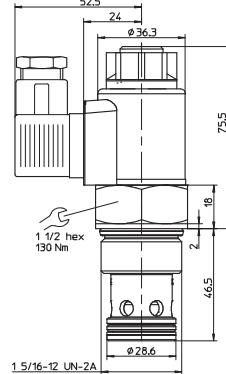
选项 /FV



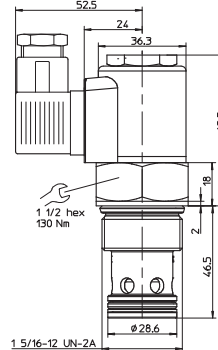
JO-DL-10



选项 /NO



选项 /NC



选项 /FV

