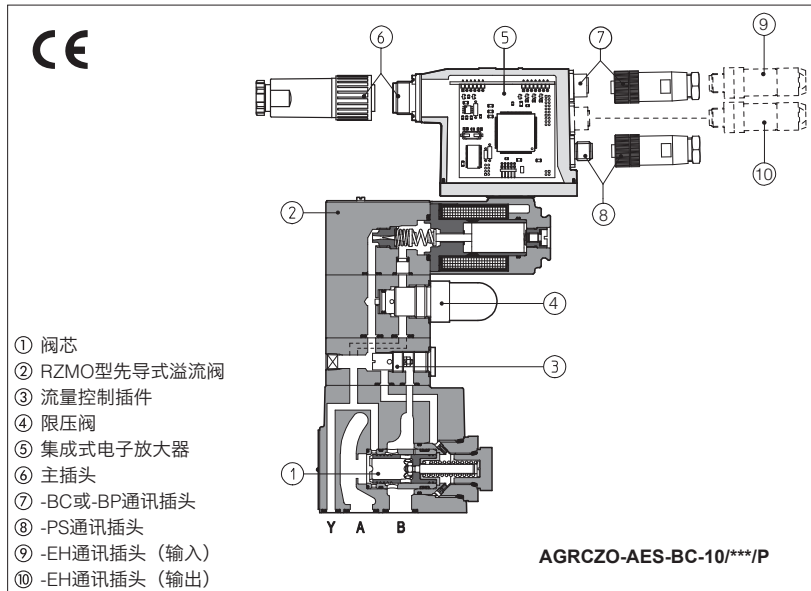


AGRCZO-AES型比例减压阀

两级，常闭式，不带集成式压力传感器，ISO 5781标准，10和20通径



- ① 阀芯
- ② RZMO型先导式溢流阀
- ③ 流量控制插件
- ④ 限压阀
- ⑤ 集成式电子放大器
- ⑥ 主插头
- ⑦ -BC或-BP通讯插头
- ⑧ -PS通讯插头
- ⑨ -EH通讯插头 (输入)
- ⑩ -EH通讯插头 (输出)

AGRCZO为两级比例减压阀，常闭式，不带集成式压力传感器，阀的压力调节与输入电流信号成正比。

比例阀与电子放大器配合工作，见第 [2] 节，电子放大器根据输入信号调整控制比例阀的驱动电流，使比例阀输出与输入信号相对应。

此类比例阀有不同的形式可供选择：

- -A型，不带集成式压力传感器；
- -AE，-AES 型，同A型，但带模拟(AE)或数字(AES)集成电子放大器⑤。

系统压力设定是通过先导比例溢流阀 RZMO②控制主阀芯①实现，见技术样本 F007。

叠加式压力补偿流量阀③确保了先导流量恒定，从而提高压力稳定性。

集成电子放大器⑤出厂预调，性能优良，阀与阀间互换，简化了接线和安装。

标准电气主插头⑥对-AE型阀和-AES型阀完全相同。标准7芯插头用于连接电源，模拟型输入信号和监测信号。

12芯插头用于带选项Z (AES)型阀。

对-AES型数字比例阀有以下通讯接口⑦，⑧，⑨，⑩可选：

- -PS，串行通讯接口，用于参数设置，信号监测，并由Atos PC软件进行固件更新，对于-BC，-BP和-EH为缺省配置。
 - -BC，CANopen接口
 - -BP，PROFIBUS DP接口
 - -EH，EtherCAT接口
- 带-BC和-BP接口的阀可嵌入到总线通讯网络，这样可以由机器控制单元对该阀进行数字信号控制。

线圈为全塑封装，H级绝缘。

安装界面：ISO5781标准，10和20通径
最大流量：160,300l/min
最大压力：350bar

1 型号

AGRCZO - AES - PS - 10 / 315 / * ** / *

比例减压阀

- A** = 不带集成式压力传感器
- AE** = 同A，但带集成式模拟电子放大器
- AES** = 同A，但带集成式数字电子放大器

通讯接口 (仅对 AES) :

- PS** = 串口(1)
- BC** = CANopen
- BP** = PROFIBUS DP
- EH** = EtherCAT

尺寸: 10, 20

压力范围:

- 50** = 32 bar
- 100** = 100 bar
- 210** = 210 bar
- 315** = 315 bar
- 350** = 350 bar

(1) -BC,-BP和-EH接口型式也配置有串口

密封材料:
默认为NBR(矿物油
和水乙二醇)
PE= FPM

设计号

液压选项:

- P** = 带机械式压力限制器
- R** = 带单向阀，反向自由流量

线圈电压 (仅对 -A 型)见第 [7] 节:

- = 标准型线圈用于24Vdc Atos放大器
- 6** = 可选线圈用于12Vdc Atos放大器
- 18** = 可选线圈用于低电流放大器

-AE型电子放大器选项，见第 [9] 节:

- I** = 电流型输入信号(4~20mA)
- Q** = 使能信号

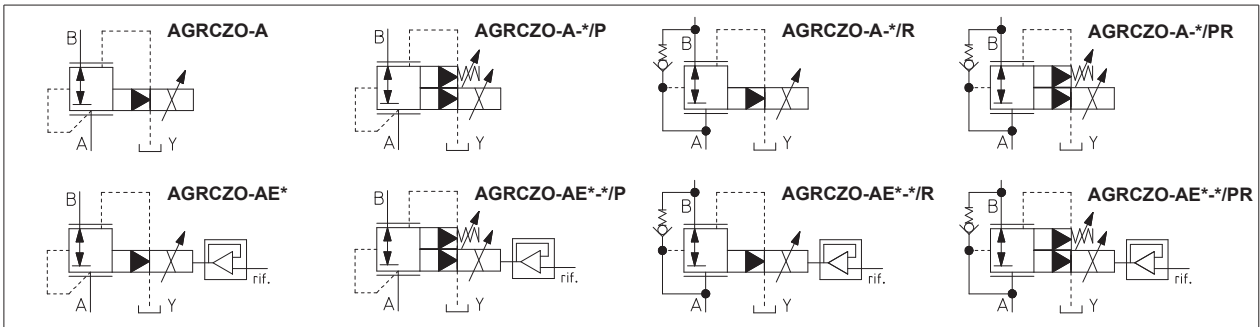
-AES型电子放大器选项，见第 [11] 节:

- Q** = 使能信号
- Z** = 双电源供电，带使能和故障信号 (12芯主插头)

2 AGRCZO的电子放大器

阀型号	-A						-AE	-AES
电子放大器型号	E-MI-AC-01F	E-MI-AS-IR	E-BM-AC-01F	E-BM-AS-PS	E-ME-AC-01F	E-RP-AC-01F	E-RI-AE	E-RI-AES
样本页码	G010	G020	G025	G030	G035	G100	G110	G115

3 液压特性(基于油温50°C, ISO VG46矿物油)



阀类型	AGRCZO-A		AGRCZO-AE, -AES	
尺寸	10	20	10	20
最大调节压力 (Q=10l/min)	[bar] 50; 100; 210; 315; 350			
A口最小调节压力	[bar] 1; (/350为3)			
B口最大压力	[bar] 350			
A口最大压力	[bar] 350			
最大流量	[l/min] 160	300	160	300
响应时间: 0-100%阶跃信号 (取决于装配状态)	[ms] 50	60	50	60
滞环	[最大压力的%] ≤ 2			
线性度	[最大压力的%] ≤ 3			
重复精度	[最大压力的%] ≤ 2			

以上性能为配合Atos电子放大器得出, 见第 2 节

4 主要特征

安装位置	任意位置
底板表面精度	粗糙度指标Ra0.4, 平面度0.01/100 (ISO 1101标准)
环境温度	-A型为-20°C~+70°C; -AE和-AES型为-20°C~+60°C
油液	液压矿物油符合DIN51524...535标准, 其它油液见第1节
推荐粘度	40°C时为15~100 mm ² /s (ISO VG 15~100标准)
油液清洁度	ISO 4406 标准 20/18/15 口NAS 1638 9 级, 安装过滤精度为10μm的进油过滤器, (β ₁₀ ≥ 75 推荐值)
油液温度	-20°C ~ +60°C (标准型密封) -20°C ~ +80°C (/PE 密封)
20°C时线圈的电阻	标准型为3~3.3Ω; 选项/6为2~2.2Ω; 选项/18为13~13.4Ω
电磁铁最大电流	标准型12Vdc线圈为2.6A; 6Vdc线圈为3.25A; 18Vdc线圈为1.5A
最大功率	-A型为30W; -AE和-AES型为50W
保护等级(CEI EN-60529标准)	-A型为IP65; -AE和-AES型为IP67
负载因子	连续工作(ED=100%)

5 曲线(基于油温50°C, ISO VG46矿物油)

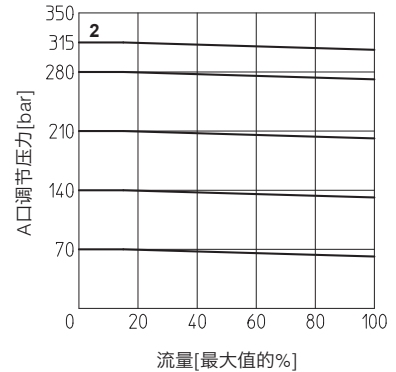
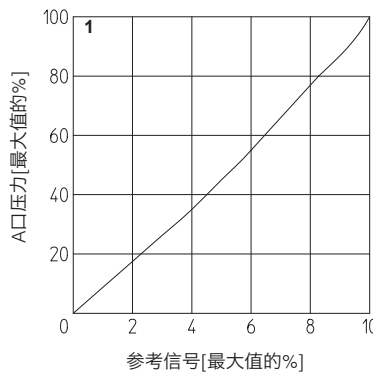
5.1 调节曲线

在流量Q=10l/min时测得

1 = AGRCZO-A, AGRCZO-AE; AGRCZO-AES

注释:

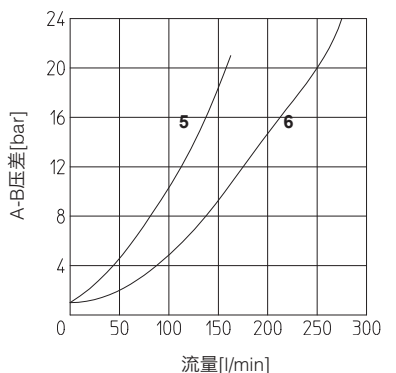
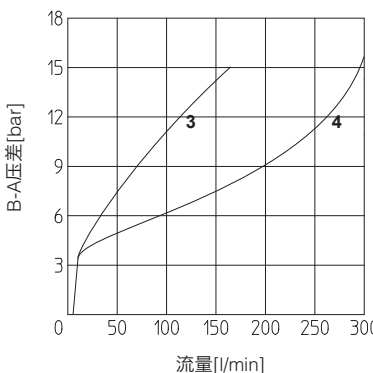
T口背压会影响压力调节。



5.2 压力/流量曲线

在输入信号变化, 流量Q=10l/min时测得

2 = AGRCZO-A, AGRCZO-AE, AGRCZO-AES



5.3 压降/流量曲线

3 = AGRCZO-*10

4 = AGRCZO-*20

5 = AGRCZO-*10*/R

6 = AGRCZO-*20*/R

虚线 = AGRCZO-*/350

6 综合备注

AGRCZO型比例阀获得CE 认证标志，符合EMC 应用规范标准（如抗磁性/ 抗干扰EMC 指令和低压指令标准）。

安装、接线和启动必须按照F003 部分所述步骤操作，并按照相关元件对应的安装说明来安装。

禁止使用阀的电子信号（如监测信号）直接作为安全功能的驱动信号，例如用于控制机器安全元件的开/ 关，这也是欧洲标准规定的（流体系统和元件的安全要求，EN-982）。

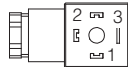
7 -A型选项

7.1 选项 /6 当供电电源为12Vdc并用Atos放大器时。

7.2 选项 /18 当电子放大器为非Atos品牌时适用。

8 -A型阀电源插头接线

电磁铁电源插头	
引脚	信号描述
1	电源
2	电源
3	地



9 -AE型阀集成式模拟放大器选项

标准型放大器配用7芯插头

电源 24Vdc电源供电，稳压电源或经过整流滤波，串联2.5A保险丝。若单相整流器，须接10000 μ f/40V电容滤波；若三相整流器，须接4700 μ f/40V电容滤波。

输入参考信号 模拟信号差分输入，额定范围0~+10Vdc（引脚D,E），与阀芯行程预期成正比。

输出监测信号 模拟信号输出与实际到阀线圈电流成比例(1V监测=1A线圈电流)

以下选项可以满足特殊场合的需求：

9.1 选项 /I

输入信号和监测信号为4~20mA 电流信号，而不是标准的0~+10Vdc。监测信号仍然为标准的0~+10Vdc。

一般在机器电控单元和阀的距离较远时，或在电气信号可能受到电子干扰时采用/I 选项。在输入电流信号电缆断裂情况下，阀会停止工作。

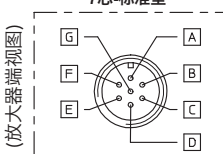
9.2 选项 /Q

它允许在不切断电源的情况下，可驱动阀工作或停止阀工作（阀停止工作，但电子放大器输出仍处于激活状态）。启动放大器需要供给24Vdc使能信号。

9.3 可能组合选项: /IQ

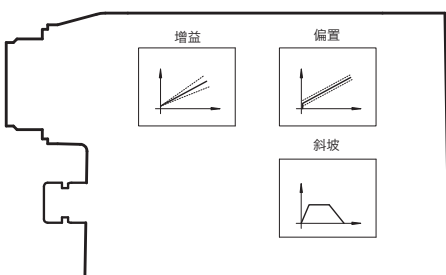
10 -AE型阀集成式模拟电子放大器的主要功能和电气连接

主插头
7芯-标准型



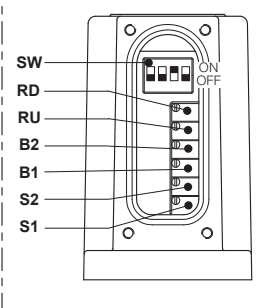
选择开关SW				颤振频率 [Hz]
SW1	SW2	SW3	SW4	
				100
ON				130
	ON			160
		ON		200(标准型)
ON	ON			230
	ON	ON		270
ON	ON	ON		300
ON	ON		ON	380
ON	ON	ON	ON	430
	ON	ON	ON	470
ON	ON	ON	ON	500

颤振频率出厂预设为200Hz,可与Atos 技术部联系调节。



B1: 正偏置设置
S1: 正增益调节
RU: 上升信号斜坡调节
RD: 下降信号斜坡调节
SW: 颤振频率选取 (见左表)

调节旋钮和开关
(打开后盖视图)



10.1 7芯主插头

引脚	信号	技术描述	注释
A	V+	电磁铁功率输出级和放大器逻辑电源24Vdc	输入-电源信号
B	V0	电磁铁功率输出级和放大器逻辑电源0Vdc	地-电源信号
C ⁽¹⁾	地	地-监测信号0	地-模拟信号
	使能	放大器使能(24 Vdc)或非使能(0 Vdc) (/Q 选项)	输入-开/关信号
D	输入+	模拟参考信号输入: 0~10Vdc最大范围 (/I选项为4~20mA) 正常工作范围0~+10Vdc (/I选项为4~20mA)	输入-模拟信号
E	输入-		
F	监测	监测模拟信号输出: 0~+5 Vdc; 1V = 1A	输出-模拟信号
G	地	内部连接到放大器壳体上	

注释: (1) 带/Q选项C脚使能信号代替地信号;监测信号参考引脚B

从电子放大器通24Vdc电源启动到阀开始工作要求最短60ms 到160ms 的时间。在这段时间内，到阀线圈的电流为0。

11 -AES型阀集成式数字放大器选项

标准型放大器配备7芯主插头:

电源	24Vdc电源供电, 稳压电源或经过整流滤波, 串联2.5A保险丝。若单相整流器, 须接10000 μ f/40V电容滤波; 若三相整流器, 须接4700 μ f/40V电容滤波。
输入参考信号	模拟信号差分输入, 额定范围0~+10Vdc (针脚D,E), 与线圈电流成正比(4~20mA带电缆中断, ± 10 mA, ± 20 mA 或 0~20 mA 软件选择)。
输出监测信号	模拟信号输出与实际到阀线圈电流成比例(1V监测=1A线圈电流)

以下选项可以满足特殊场合的需求:

11.1 选项 /Q

放大器使能信号, C针对B针输入24Vdc信号, 当信号为0时, 阀的状态可以通过软件选择, 出厂默认设置为阀不动作(输入到电磁铁线圈的电流为0), 但放大器输出级是工作的。所有状态选项列表见样本G115部分。

11.2 选项 /Z

放大器配备12芯主插头, 除具有上述特性外, 另外还有:

逻辑电源

此选项可分别给电磁铁功率级(针脚1,2)和数字电路(针脚9, 10)供电。

切断电磁铁供电电源可以使阀停止工作, 但仍保持数字电路通电, 以避免机器现场总线控制器出错, 这符合紧急情况下欧盟EN13849-1 (exEN954-1) 标准安全等级的规定, 可实现安全型系统。

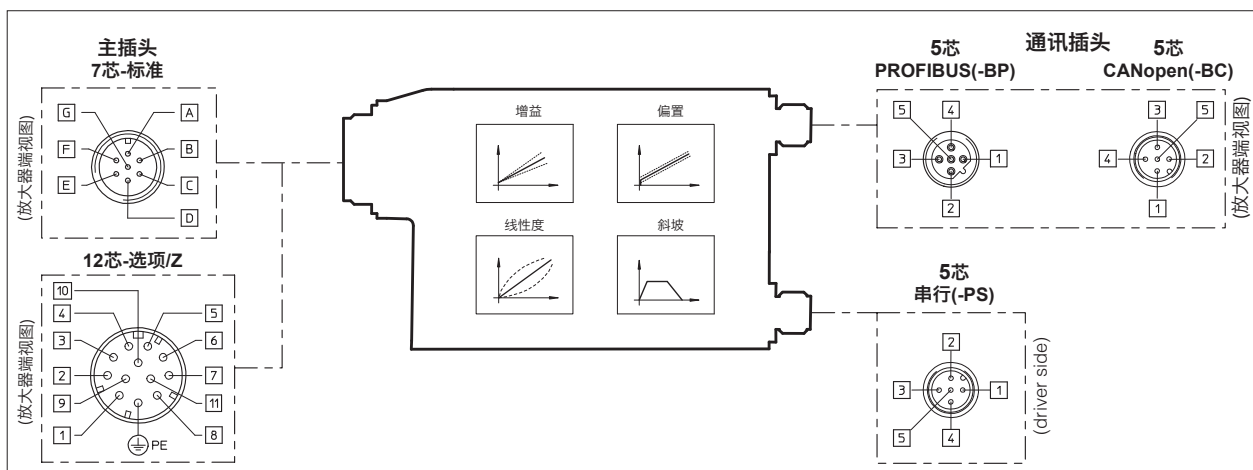
使能输入信号

放大器使能需要在针脚3 相对于针脚2 输入24Vdc电源: 当使能信号为0时, 阀停止工作(电磁铁电流为0), 但放大器输出级仍处于激活状态。所有状态选项列表见样本G115部分。

故障输出信号

故障信号显示放大器的故障状态(电磁铁短路/未连接, 4~20mA输入信号电缆断线, 等等)。故障状态信号为0Vdc, 正常工作信号为24Vdc (针脚11对针脚2): 故障状态不受使能信号的影响。

12 -AES型阀集成式数字放大器的主要功能和电气连接



12.1 7芯或12芯主插头

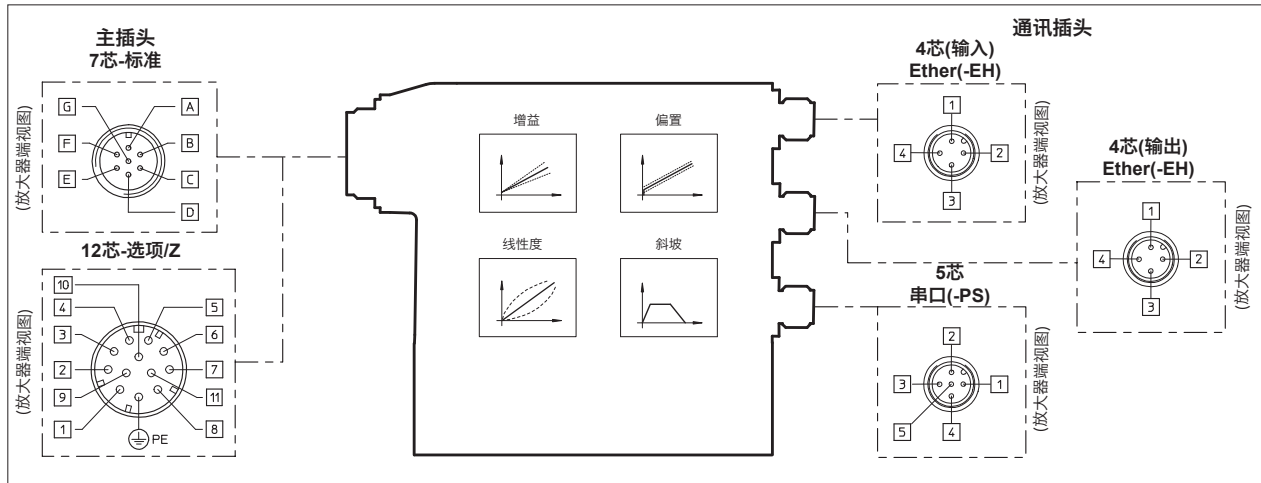
标准型 7芯	/Z选项 12芯	信号	技术描述	注释
A	1	V+	24Vdc电源-电磁铁电源级(7芯连接放大器的逻辑电源)	输入- 电源
B	2	V0	0Vdc电源-电磁铁电源级(7芯连接放大器的逻辑电源)	地- 电源
D	4	输入+	参考模拟信号输入: 软件选择最大范围 ± 10 VDC/ ± 20 mA 默认设置为: 0~10Vdc,差分输入 /Z选项:普通模式下输入+相对于地	输入- 模拟信号
E	-	输入-		
C	3	使能	放大器使能(24Vdc)或非使能(0Vdc)	输入- 开/关信号
	5	地	地-监测信号参考地 输入+信号参考地(仅对/Z选项)	地- 模拟信号
F	6	监测	监测模拟输出信号:最大范围是0~+5VDC;默认设置1V=1A	输出- 模拟信号
-	7	NC	不接	
-	8	NC	不接	
-	9	VL+	放大器逻辑级电源24Vdc	输入- 电源
-	10	VL0	放大器逻辑级电源0Vdc	地- 电源
-	11	故障	放大器状态: 故障(0Vdc)或正常工作(24Vdc)	输出- 开/关信号
G	PE	地	内部连接到放大器壳体上	

注释: 从电子放大器通24Vdc电源启动到阀开始工作要求最短270ms到340ms的时间。在这段时间内, 到阀线圈的电流为0。

12.2 5芯M12通讯插头

串口(-PS)			CANopen(-BC)		PROFIBUS DP(-BP)	
针脚	信号	技术描述	信号	技术描述	信号	技术描述
1	NC	不接	CAN_SHLD	屏蔽	+5V	终端
2	NC	不接	NC	不接	LINE_A	总线(高)
3	RS_GND	信号零数据线	CAN_GND	信号零数据线	DGND	数据线和终端零信号
4	RS_RX	阀接收信号数据线	CAN_H	CAN高	LINE_B	总线(低)
5	RS_TX	阀传送信号数据线	CAN_L	CAN低	SHIELD	不接

13 -AES-EH型阀集成式数字电子放大器的主要功能和电气连接



注释: 7芯或12芯主插头的电气连接, 见12.1节

13.1 4芯和5芯M12通讯插头

串口(-PS)		
针脚	信号	技术描述
1	NC	不接
2	NC	不接
3	RS_GND	信号零数据线
4	RS_RX	阀接收信号数据线
5	RS_TX	阀传送信号数据线

EtherCAT(-EH)		
针脚	信号	技术描述
1	TX+	传送+
2	RX+	接收+
3	TX-	传送-
4	RX-	接收-
壳体	屏蔽	在控制器一侧

14 电源和通讯插头 (需单独订货)

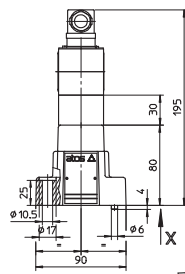
阀型号	-A	-AE, -AES		-AES/Z	-AES/W -AEZ	-串行(-PS)或 CANopen (-BC)	PROFIBUS DP (-BP)	EtherCAT (-EH)
插头类型	666	ZH-7P	ZM-7P	ZH-12P	ZH-5PM	ZH-5P	ZH-5P/BP	ZM-4PM/EH
保护等级	IP65	IP67	IP67	IP67	IP67	IP67	IP67	IP67
样本页码	K500	G110, G115, K500			G115, K500	G115, K500		

插头随货提供

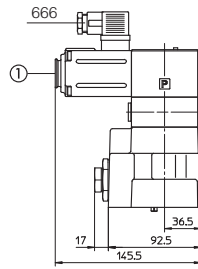
15 软件工具包 - 见技术样本GS500

阀的功能参数和配置易于通过Atos特有的E-SW软件程序设置和优化, 根据放大器的通讯接口不同, 有以下不同版本选配: PS (串口) E-SW-PS, BC(CANopen) E-SW-BC和BP (PROFIBUS DP) E-SW-BP。带总线接口的比例阀可直接由机器控制单元进行控制; 要求机器控制按照随编程工具提供的用户手册执行标准的通讯协议。

AGRCZO*-10

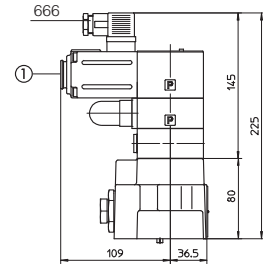


AGRCZO-A-10



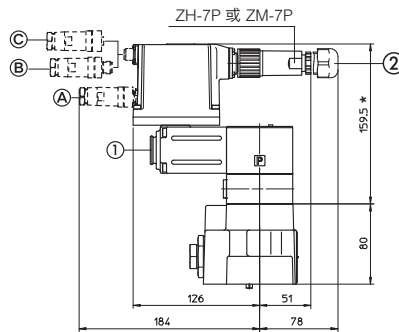
质量 : 5 Kg

AGRCZO-A/**/P



质量 : 5,5 Kg

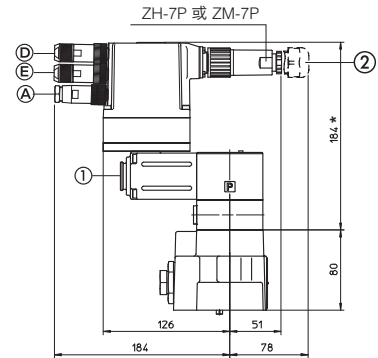
AGRCZO-AE-10(-AES* 虚线)



质量: 5,6 Kg

* /P型需增加30mm

AGRCZO-AES-EH-10



质量: 5,7 Kg

ISO 5781: 2000

安装界面: 5781-06-07-0-00 标准
(见技术样本P005)

紧固螺栓:

4个M10x45 内六角螺栓, 12.9 级

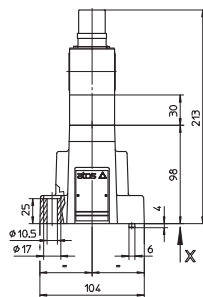
拧紧力矩 = 70Nm

密封圈: 2xOR109/70; 2xOR3068

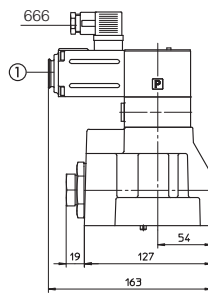
A,B口直径: Ø = 14mm

X,Y口直径: Ø = 5mm

AGRCZO*-20

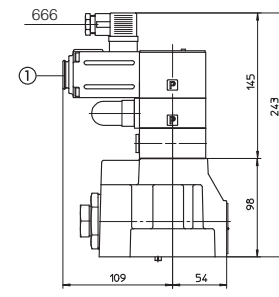


AGRCZO-A-20



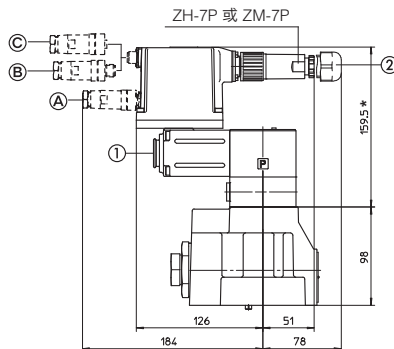
质量: 7,5 Kg

AGRCZO-A/**/P



质量: 8 Kg

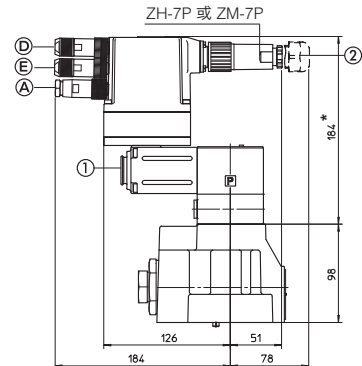
AGRCZO-AE-20(-AES* 虚线)



质量: 8,1 Kg

* /P型需增加30mm

AGRCZO-AES-EH-20



质量: 8,2 Kg

ISO 5781: 2000

安装界面: 5781-08-10-0-00 标准
(见技术样本P005)

紧固螺栓:

4个M10x45 内六角螺栓, 12.9 级

拧紧力矩 = 70Nm

密封圈: 2xOR109/70; 2xOR4100

A,B口直径: Ø = 22mm

X,Y口直径: Ø = 5mm

Ⓐ -PS通讯接口,ZH-5P插头

Ⓑ -BP通讯接口, ZH-5P/BP插头

Ⓒ -BC通讯接口, ZH-5P插头

Ⓓ -EH通讯接口(输入), ZM-4PM/EH插头

Ⓔ -EH通讯接口(输出), ZM-4PM/EH插头

① =排气孔螺堵

② 虚线=12芯插头,对于选项Z为ZH-12P