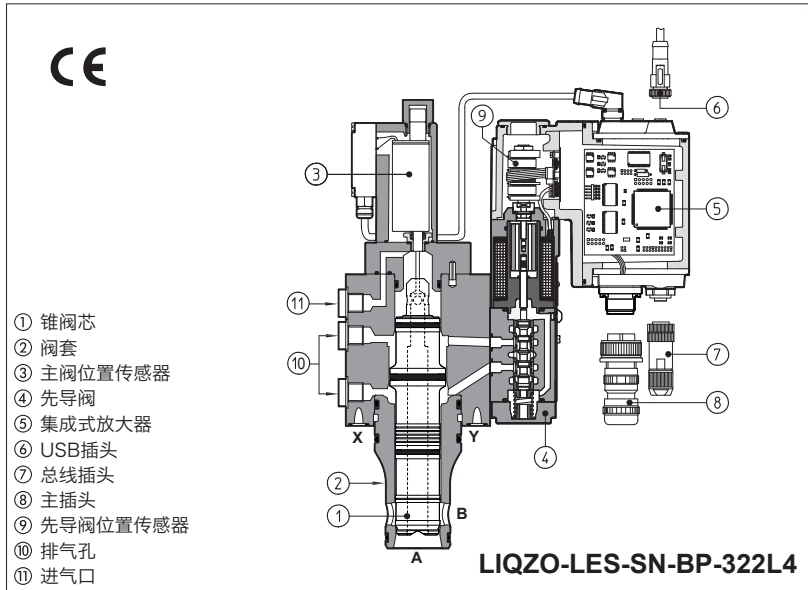


2通比例插装阀具有高性能

耐震的数字式，带双位置传感器，ISO 7368标准，规格16到100通径



LIQZO-LEB, LIQZP-LEB LIQZO-LES, LIQZP-LES

高性能2通比例插装阀专门设计用于高速闭环控制。

此类阀配LVDT双位置传感器，实现高动态响应，而没有流量补偿调节。

插装阀装配阀块获得高流量和最小的压降。集成放大器根据指令信号调节主阀开口度，出厂预调可实现阀与阀之间的互换。

此类比例阀有：

LEB基本型，模拟参考信号输入和USB型接口连接软件设置功能参数；

LES全系列型，除基本放大器功能以外，还提供多种可选的总线接口，用于设置功能参数，参考信号和进行实时诊断功能。

LIQZO: 16 到 40 通径

最大流量: 600 到 2500 l/min

最大压力: 350 bar

LIQZP: 50 到 100 通径

最大流量: 4000 到 16000 l/min

最大压力: 420 bar

1 型号

LIQZO	-	L	-	ES	-	SN	-	NP	-	25	2	L4	/	*	**	/	*											
<p>流量控制阀</p> <p>LIQZO = 16到40通径 最大压力 350 bar</p> <p>LIQZP = 50到100通径 最大压力420 bar</p>																												
<p>L = 闭环控制 双位置传感器LVDT</p>																												
<p>集成式电子放大器:</p> <p>EB = 基本型 (1)</p> <p>ES = 所有型式</p>																												
<p>P/Q复合控制-见第 3 节</p> <p>SN = 无</p>																												
<p>现场总线连接, USB接口缺省配置:</p> <p>NP = 无 (1) BP = PROFIBUS DP</p> <p>BC = CANopen EH = EtherCAT</p>																												
<p>密封材料, 见第 5 节</p> <p>- = NBR</p> <p>PE = FKM</p> <p>BT = HNBR</p>																												
<p>设计号</p>																												
<p>电子放大器选项, 见第 9 节</p> <p>I = 电流输入信号和监测信号4~20mA (缺省时为电压型输入信号和监测信号±10V)</p> <p>F = 故障信号</p> <p>Q = 使能信号</p> <p>Z = 双电源,使能,故障和监测信号(12 芯主插头) (2)</p>																												
<p>阀芯类型 - 调节特性</p> <p>L4 = 线性</p>																												

阀尺寸, 见第 3 节

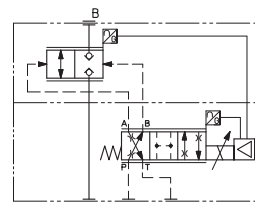
LIQZO = 16 25 32 40
流量l/min 250 500 800 1200

LIQZP = 50 63 80 100
流量l/min 2000 3000 4500 7200

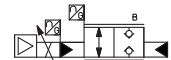
Δp=5bar时的额定流量(l/min)

机能: 2 = 2通

LIQZO-LEB
LIQZO-LES
(功能符号)



LIQZO-LEB
LIQZO-LES
(简易符号)



(1) LEB 基本型仅提供 SN-NP 选项配置

(2) 仅 LES 型提供双电源

2 综合备注

LIQZO-LEB, LES和LIQZP-LEB,LSB型比例插装阀获得了CE认证,符合应用规范要求(如抗磁性/抗干扰EMC指令和低压指令)。安装、接线和启动程序必须遵照F003部分总则和随货提供的安装注意事项。

禁止使用阀的电子信号(如监测信号)作为安全功能的启用信号,如控制机器安全型元件的开/关,这也是欧洲标准的要求(流体系统和元件的安全要求,EN-982)。



警告

如果不能提供先导压力油,阀不能处于工作状态,以免过热对放大器造成损坏。为防止阀在机器循环运作中长时间中断工作,最好让放大器处于不工作状态(选项/Q或/Z)。

推荐每个阀的24Vdc供电电源加2.5A的保险丝,见第9节的电源备注。



警告

先导阀的压力损失导致主阀阀芯位置不确定

阀工作中电源突然断开会导致主阀阀芯的立即关闭

这会引起来压系统的压力波动大或快速降低对机器造成损坏。

3 现场总线 - 仅对LES

总线连接允许阀直接与机器控制单元直接通讯,对数字参考信号、诊断信号进行控制和设置功能参数。主插头仍可接受模拟型参考信号,便于调试和维护。关于现场总线的详细信息请见技术样本GS510。

4 主要特征 - 基于油温50°C, ISO VG46矿物油

安装位置	任意位置			
安装面粗糙度	粗糙指标Ra0.4, 平面度0.01/100 (ISO 1101)			
MTTFd 值符合 EN ISO 13849	标准75年, 见技术样本P007			
环境温度范围	标准型 = -20°C ~ +60°C /BT 选项 = -40°C ~ +60°C			
存储温度范围	标准型 = -20°C ~ +70°C /BT 选项 = -40°C ~ +70°C			
20°C时线圈电阻R	3 ~ 3.3 Ω			
电磁线圈最大电流	2,6 A			
最大功耗	50 W			
绝缘等级	H级(180°C)电磁线圈表面发热必须遵守欧洲标准 ISO 13732-1和EN982规范			
保护等级符合DIN EN60529	IP66/67			
隔热处理	电子器件PCB板带隔热涂层			
负载因子	连续工作(ED=100%)			
EMC, 气候和机械负载	见技术样本G004			
通讯接口	USB接口 Atos ASCII 编码	CANopen EN50325-4 + DS408	PROFIBUS DP EN50170-2/IEC61158	EtherCAT IEC 61158
通讯物理层	非隔离 USB 2.0 + USB OTG	光学隔离 CAN ISO 11898	光学隔离 RS485	快速以太网, 隔离 100 基本TX

尺寸	16	25	32	40	50	63	80	100
最大调节流量 [l/min]								
P-T间Δp Δp = 5 bar时	250	500	800	1200	2000	3000	4500	7200
Δp = 10 bar时	350	700	1100	1700	2800	4250	6350	10200
最大流量	600	1200	1800	2500	4000	6000	10000	16000
最大压力 [bar]	LIQZO		A,B口 = 350 X = 350 Y ≤ 10					
	LIQZP		A,B口 = 420 X = 350 Y ≤ 10					
Δp = 70 bar时先导阀的额定流量 [l/min]	4	7	14	40	40	100	100	100
P = 100 bar时先导阀的泄漏量 [l/min]	0,2	0,2	0,3	0,7	0,7	1	1	1
先导压力 [bar]	最小:系统压力的40% 最大350 推荐140~160							
先导腔容积 [cm³]	1,6	2,2	7,0	9,4	17,7	32,5	39,5	59,4
先导流量 (1) [l/min]	7,5	9,5	28	32	54	82	80	72
响应时间0~100%阶跃信号 (2) [ms]	13	14	15	18	20	24	30	50
滞环 [最大调节量的%]	≤0,1							
重复精度 [最大调节量的%]	± 0,1							
温漂	在ΔT = 40°C时, 零点漂移 < 1%							

注释:

以上性能参数为配合Atos电子放大器得出, 见第6节

(1) 阶跃信号0~100%

(2) 详见7.2节图示

5 密封和油液 - 关于表格中不包含的液体, 请咨询我们技术部

密封, 推荐油液温度	NBR (标准型) = -20°C ~+60°C, 对HFC 油液 = -20°C ~+50°C FKM (/PE 选项) = -20°C ~+80°C HNBR (/BT 选项) = -40°C ~+60°C, 对HFC 油液 = -40°C ~+50°C		
推荐粘度	20~100mm ² /s- 最大允许范围15~380mm ² /s		
油液清洁度	ISO 4406 标准 20/18/15 □NAS 1638 9 级, 安装过滤精度为10μm 的进油过滤器, (β ₁₀ ≥ 75 推荐值)		
油液种类	适合密封类型	种类	参考标准
矿物油	NBR, FKM, HNBR	HL, HLP, HLPD, HVLP, HVLPD	DIN 51524
不含水抗燃油液	FKM	HFDU, HFDR	ISO 12922
含水抗燃油液	NBR, HNBR	HFC	

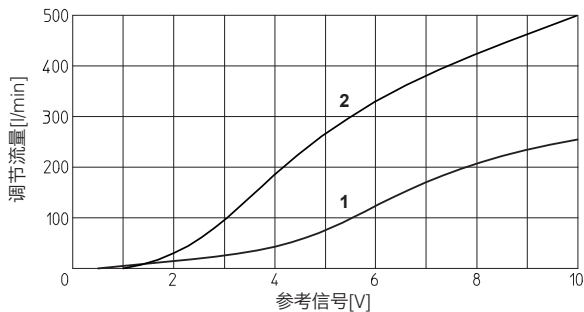
6 电子放大器

阀型号	LEB	LES	LES-SP, SF, SL
放大器型号	E-RI-LEB-N	E-RI-LES-N	E-RI-LES-S
类型	数字式		
型式	集成到阀上		
样本页码	GS208	GS210	GS212

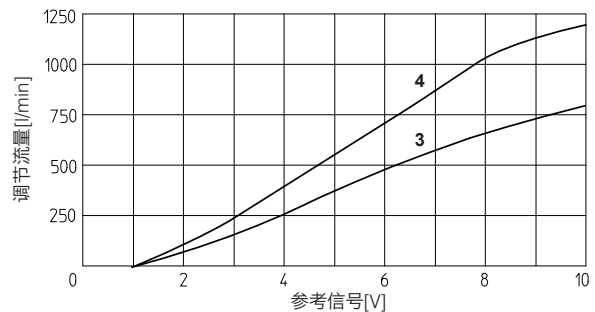
注释: 关于主插头和通讯插头见第 11, 12 节

7 曲线 (基于油温50°C, ISO VG46 矿物油)

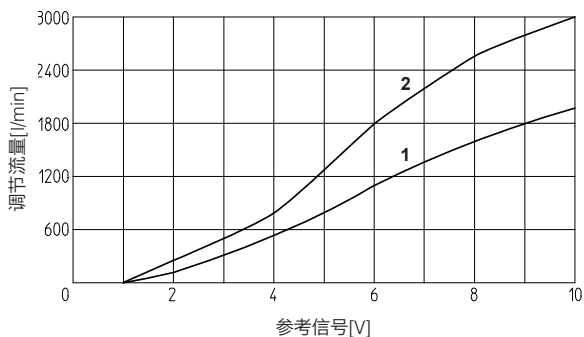
7.1 调节曲线 (在Δp=5bar时的测量值)



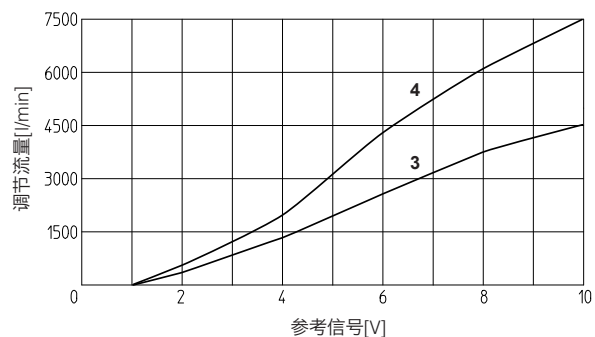
1 = LIQZO-L*-16*
2 = LIQZO-L*-25*



3 = LIQZO-L*-32*
4 = LIQZO-L*-40*



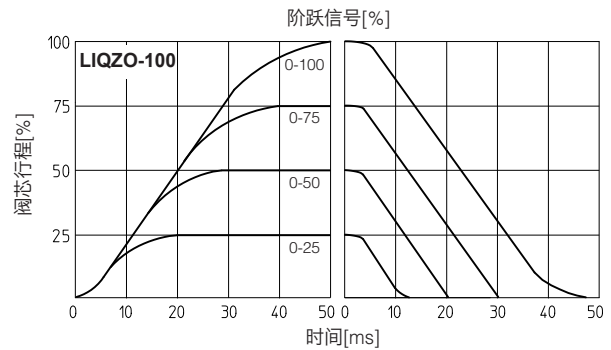
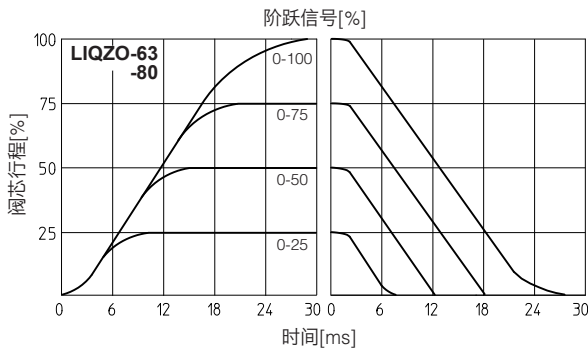
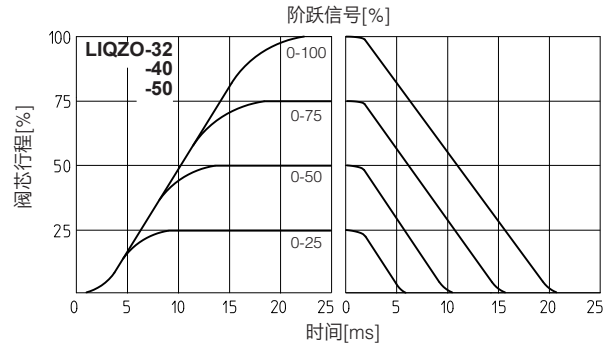
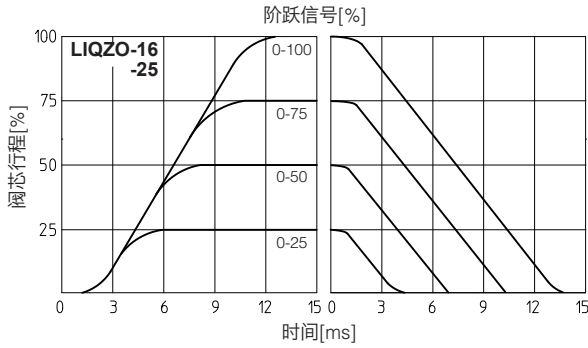
1 = LIQZP-L*-50*
2 = LIQZP-L*-63*



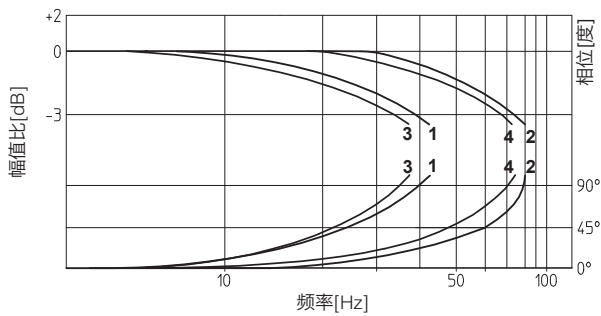
3 = LIQZP-L*-80*
4 = LIQZP-L*-100*

7.2 响应时间

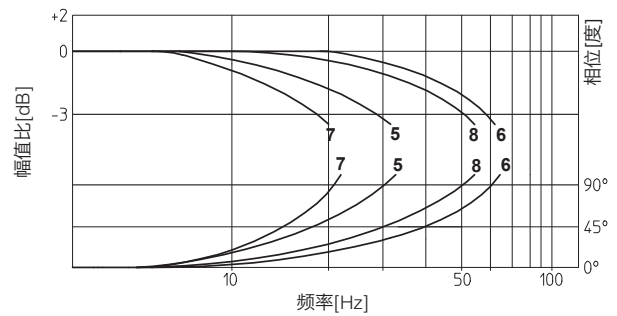
下图中的响应时间是在不同的阶跃输入参考信号下测得的，是多次测量的平均值。
带数字放大器的阀的动态特性可通过设定内部的软件参数实现优化。



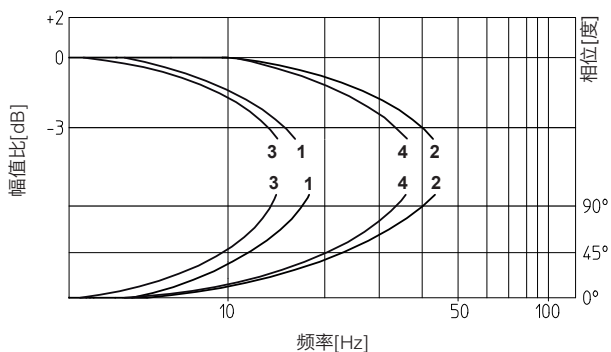
7.3 博德图 - 在正常液压条件下



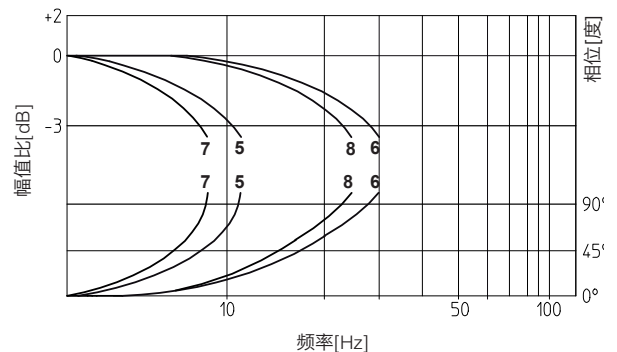
- 1 = LIQZO-L*-16*: 10% ↔ 90%
2 = LIQZO-L*-16*: 50% ± 5%
3 = LIQZO-L*-25*: 10% ↔ 90%
4 = LIQZO-L*-25*: 50% ± 5%



- 5 = LIQZO-L*-32*: 10% ↔ 90%
6 = LIQZO-L*-32*: 50% ± 5%
7 = LIQZO-L*-40*: 10% ↔ 90%
8 = LIQZO-L*-40*: 50% ± 5%



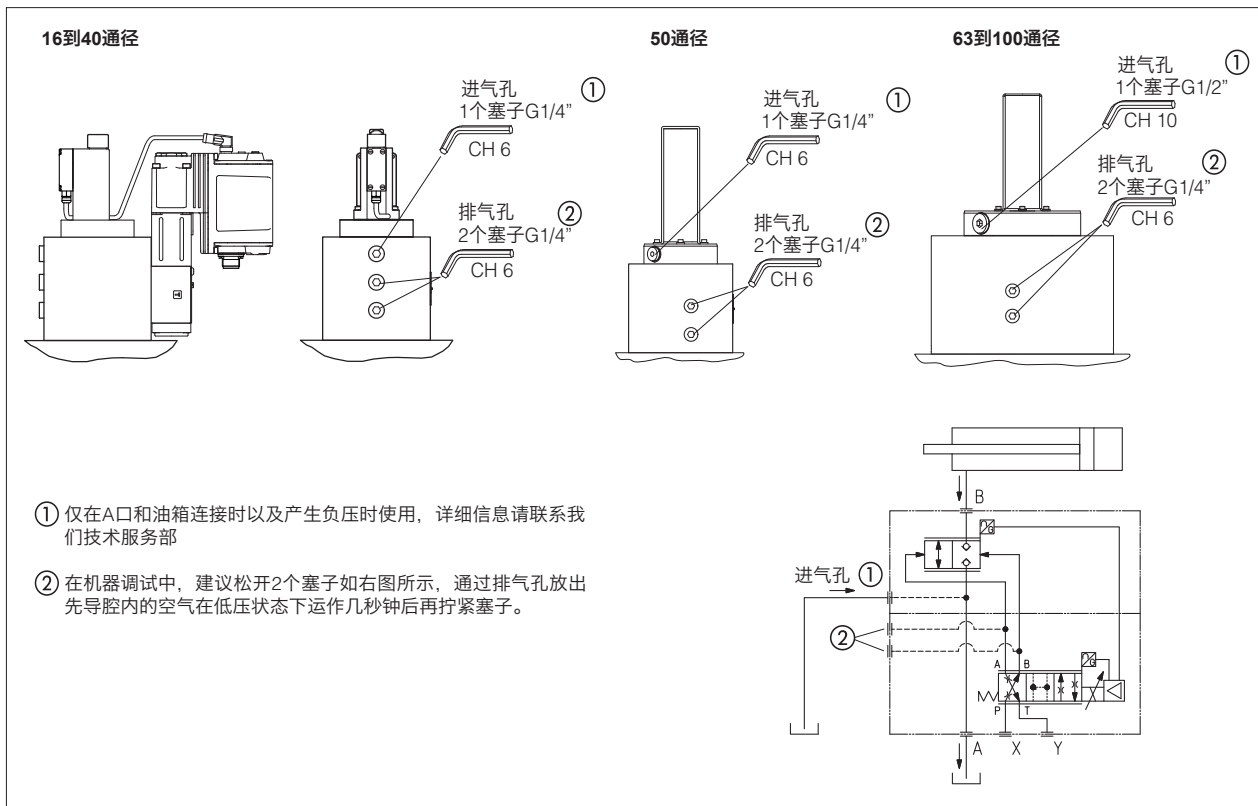
- 1 = LIQZP-L*-50*: 10% ↔ 90%
2 = LIQZP-L*-50*: 50% ± 5%
3 = LIQZP-L*-63*: 10% ↔ 90%
4 = LIQZP-L*-63*: 50% ± 5%



- 5 = LIQZP-L*-80*: 10% ↔ 90%
6 = LIQZP-L*-80*: 50% ± 5%
7 = LIQZP-L*-100*: 10% ↔ 90%
8 = LIQZP-L*-100*: 50% ± 5%



8 排气孔



9 电子放大器选项

标准型放大器配备7芯插头

电源 24VDC电源供电，稳压电源或经过整流滤波，串联2.5A保险丝。若单相整流器，须接10000 μ F/40V电容滤波；若三相整流器，须接4700 μ F/40V电容滤波。

输入参考信号 模拟信号差分输入，额定范围 ± 10 VDC（针脚D, E），与预期的阀芯行程成正比例。

输出监测信号 模拟信号输出 ± 10 VDC范围，与实际的阀芯行程成比例。

从电子放大器通24VDC电源启动到阀开始工作要求最短300ms到500ms的时间。在这段时间内，到阀线圈的电流为0。

9.1 选项/F

在输出监测信号端子可输出故障信号，显示放大器的故障状态（阀芯位置传感器电缆断裂或对I选项的参考信号电缆断裂）：故障信号对应0VDC，正常工作对应24VDC。

9.2 选项/I

输入信号和监测信号为4~20mA电流信号，而不是标准的 ± 10 VDC。

输入信号还可通过软件选择电压或电流形式，最大范围分别为 ± 10 V或 ± 20 mA。

一般在机器电控单元和阀的距离较远时，或在电气信号可能受到电子干扰时采用I选项。在输入电流信号电缆断裂情况下，阀会停止工作。

9.3 选项/Q

安全选项，它允许在不切断电源的情况下，可驱动阀工作或停止阀工作（阀停止工作时，电子放大器输出仍处于激活状态）。启动放大器需要供给24VDC使能信号。

9.4 选项/Z

放大器配备12芯主插头，除具有上述特性外，另外还有：

使能输入信号

放大器使能需要在针脚3相对于针脚2输入24VDC电源：当使能信号为0时，阀停止工作（电磁铁电流为0），但放大器电流输出级仍处于激活状态。

故障输出信号

故障信号显示放大器的故障状态（电磁铁短路/未连接，4~20mA输入信号电缆断线，等等）。故障状态信号为0VDC，正常工作信号为24VDC（针脚11对针脚2）：故障状态不受使能信号的影响。

放大器的逻辑和通讯电源-仅对LES阀

此选项分别给电磁铁（针脚1, 2）和数字式电子放大器（针脚9, 10）供电。

切断电磁铁供电电源可以使阀停止工作，但仍保持数字放大器电路通电，以避免机器现场总线控制器出错，这符合紧急情况下欧盟EN13849-1(exEN954-1)标准安全等级的规定，可实现安全型系统。

9.5 可能组合选项

有/F,I,Q和/I,Z选项

10 电气连接和指示灯

10.1 主插头信号-7芯-标准型, /F和/Q选项 (A1)

引脚	标准型	/Q	/F	技术描述	注释
A	V+			电源24Vdc	输入- 电源
B	V0			电源0Vdc	地 - 电源
C	地		地	模拟地	地 - 模拟信号
		使能		阀使能 (24Vdc) 或非使能 (0Vdc), 相对于V0	输入 - 开关信号
D	Q_输入+			流量参考输入信号: $\pm 10Vdc/\pm 20mA$ 最大范围 默认设置: 标准型为 $\pm 10Vdc$, /I选项为4~20mA	输入 - 模拟信号 可软件选择
E	输入-			对于Q_输入+ 负参考输入信号	输入 - 模拟信号
F	Q_监测	相对于: V0		流量监测输出信号: $\pm 10Vdc/\pm 20mA$ (最大范围) 默认设置: 标准型为 $\pm 10Vdc$, /I选项为4~20mA	输出 - 模拟信号 可软件选择
	地		故障	故障 (0Vdc) 或正常工作 (24Vdc)	输出 - 开/关信号
G	地			内部连接到放大器壳体上	

10.2 主插头信号-12芯- /Z选项 (A2)

引脚	LEB-SN /Z	LES-SN /Z	技术描述	注释
	V+		电源24Vdc	输入- 电源
1	V0		电源0Vdc	地 - 电源
2	使能相对于: V0	VLO	阀使能 (24Vdc) 或非使能 (0Vdc)	输入 - 开关信号
3				
4	Q_输入+		流量参考输入信号: $\pm 10Vdc/\pm 20mA$ 最大范围 默认设置: 标准型为 $\pm 10Vdc$, /I选项为4~20mA	输入 - 模拟信号 可软件选择
5	输入-		负参考输入信号相对于Q_输入+	输入 - 模拟信号
6	Q_监测 相对于: AGND	VLO	流量监测输出信号: $\pm 10Vdc/\pm 20mA$ 最大调节范围 默认设置: 标准型为 $\pm 10Vdc$, /I选项为4~20mA	输入 - 模拟信号 可软件选择
7	地		模拟地	输入 - 模拟信号
		NC	不接	地 - 模拟信号
8	R_使能		重复使能, 输出重现使能输入, 相对于V0	
		NC	不接	输出 - 开/关信号
9	NC		不接	
		VL+	放大器逻辑级和通讯电源24Vdc	输入 - 电源
10	NC		不接	
		VLO	放大器逻辑级和通讯电源0Vdc	地 - 电源
11	故障 相对于: V0	VLO	故障 (0Vdc) 或正常工作 (24Vdc)	输出 - 开/关信号
PE	地		内部连接到放大器壳体上	

注: 当放大器没有连接到PC的USB接口时, 在连接VL+ 前不要断开VLO。

10.3 通讯插头 (B) - (C)

(B) USB 插头-M12-5 芯 缺省配置		
引脚	信号	技术描述(1)
1	+5V_USB	外部USB闪存电源
2	ID	USB闪光识别
3	GND_USB	信号0数据线
4	D-	数据线-
5	D+	数据线+

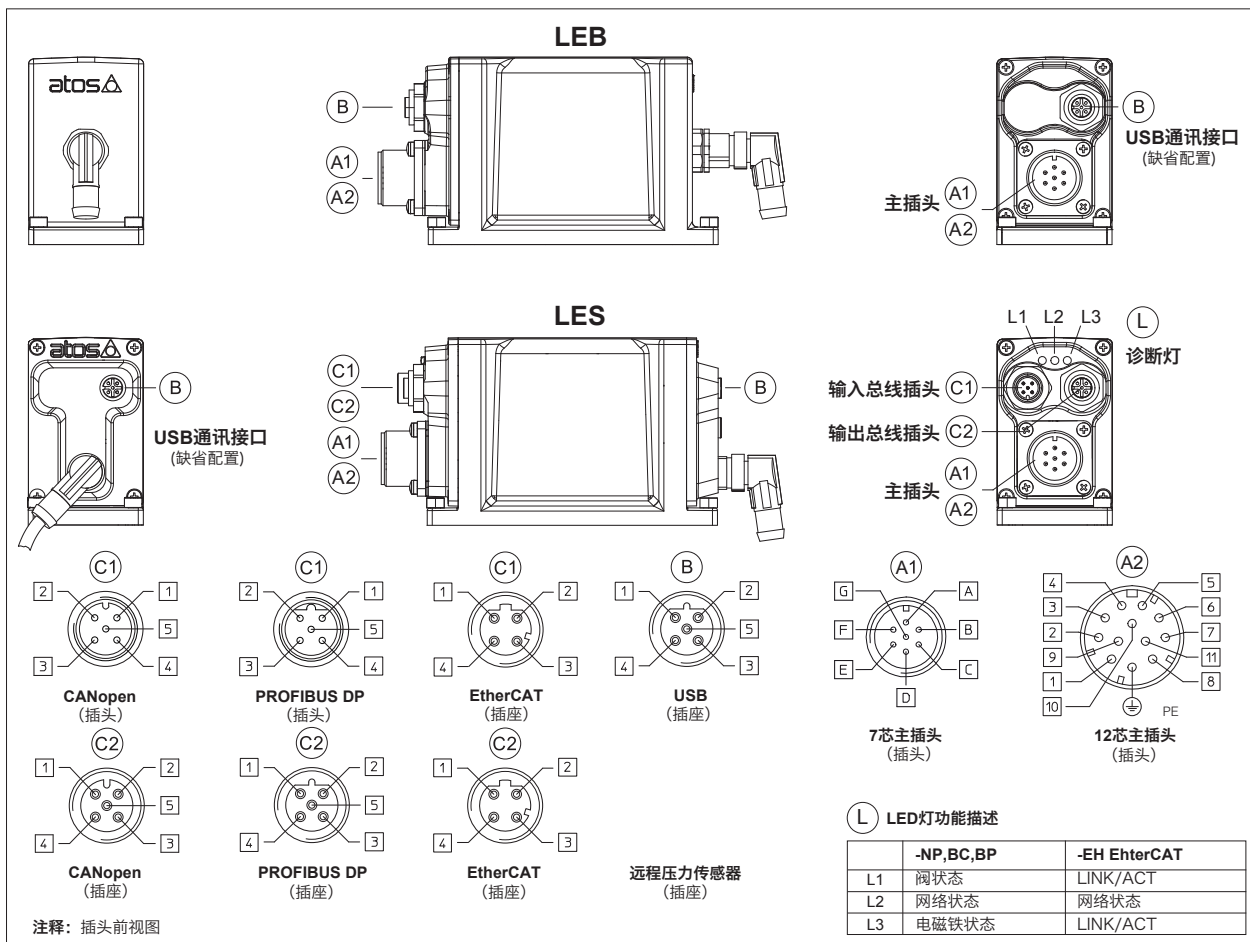
(C1) (C2) BC 现场总线型, 插头-M12-5 芯		
引脚	信号	技术描述(1)
1	CAN_SHLD	屏蔽
2	NC	不接
3	CAN_GND	CAN地
4	CAN_H	CAN (高)
5	CAN_L	CAN (低)

(C1) (C2) BP 现场总线型, 插头-M12-5 芯		
引脚	信号	技术描述(1)
1	+5V	终端电源信号
2	LINE-A	总线 (高)
3	DGND	信号地
4	LINE-B	总线 (低)
5	屏蔽	

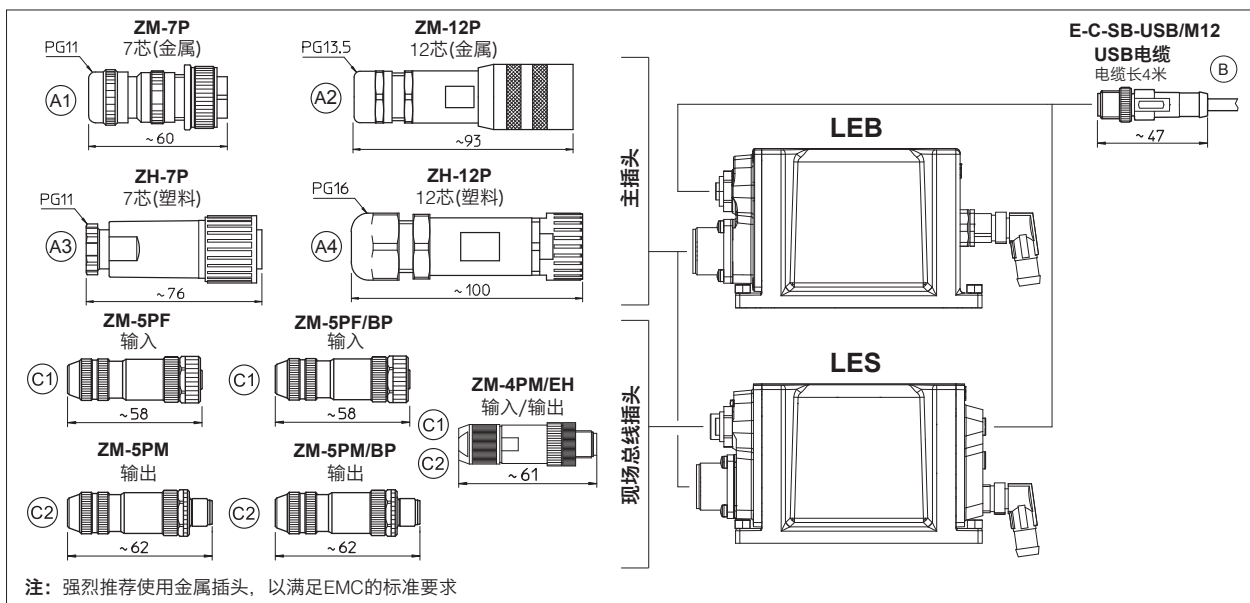
(C1) (C2) EH总线型, 插头-M12-4 芯		
引脚	信号	技术描述(1)
1	TX+	发送+
2	RX+	接收+
3	TX-	发送-
4	RX-	接收-
壳体	屏蔽	

注释(1)建议插头壳体同屏蔽线连接

10.5 连接外形图



11 插头



12 主插头和通讯插头的型号 - 需单独订货

阀型号	LEB LES	LEB /Z LES /Z	CANopen (BC)	PROFIBUS DP (BP)	EtherCat (EH)
插头型号	ZM-7P (A1) ZH-7P (A3)	ZM-12P (A2) ZH-12P (A4)	ZM-5PF (C1) ZM-5PM (C2)	ZM-5PF/BP (C1) ZM-5PM/BP (C2)	ZM-4PM/EH (C1) ZM-4PM/EH (C2)
保护等级	IP67				
样本页码	GS208, GS210, K500				

仅对LES

13 软件工具包 - 见技术样本GS500



阀的功能参数和配置易于通过Atos特有的E-SW软件程序设置和优化。E-SW软件可通过USB接口连接到数字放大器上进行通讯。根据放大器的总线接口不同，E-SW有以下不同版本选配：

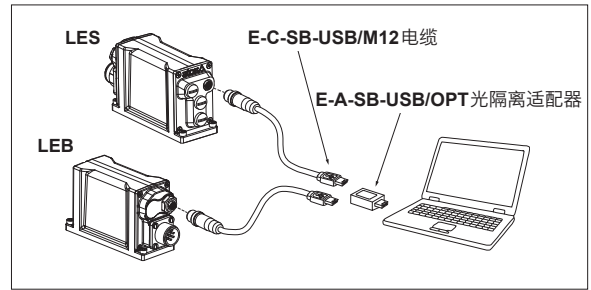
NP (无) E-SW-PS, BC (CANopen) E-SW-BC, BP (PROFIBUS DP) E-SW-BP和EH (EtherCAT) E-SW-EH。

对于总线型，当放大器通过现场总线连接到中央机器单元时，E-SW软件可通过USB通讯接口调节阀的参数设置。

警告：放大器的USB接口不是隔离的！

强烈建议使用E-A-SB-USB/OPT光隔离适配器连接电脑。

USB 连接



14 紧固螺钉和阀的质量

LIQZO				
尺寸	紧固螺钉 12.9级	拧紧扭矩	质量 (Kg)	
16	N°4 M8x90	35 Nm	5,6	6,2
25	N°4 M12x100	125 Nm	8,2	8,8
32	N°4 M16x60	300 Nm	10,9	11,2
40	N°4 M20x70	600 Nm	16,7	17,3

LIQZP				
尺寸	紧固螺钉 12.9级	拧紧扭矩	质量 (Kg)	
50	N°4 M20x80	600 Nm	23,9	24,6
63	N°4 M30x120	2100 Nm	44	44,6
80	N°8 M24x80	1000 Nm	71,6	72,2
100	N°8 M30x120	2100 Nm	122,5	123,1

15 安装界面和插孔 - 详细尺寸见技术样本P006

安装界面

16-63通径

80和100通径

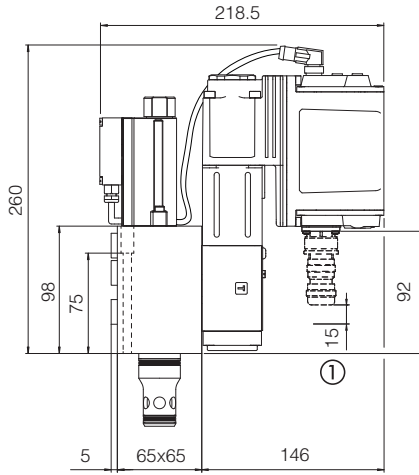
尺寸	A	B	C	D	E	F	G	J _{min}	K	L _{min}	M	ØN	ØP _{max}	R	S _{max}	T	V
16	2	12,5	23	46	48	46	23	-	-	65	M8	4	4	22	8	2	48
25	4	13	29	58	62	58	29	-	-	85	M12	6	6	30	8	4	62
32	6	18	35	70	76	70	35	-	-	102	M16	6	8	38	8	6	76
40	7,5	19,5	42,5	85	92,5	85	42,5	-	-	125	M20	6	10	46	8	7,5	92,5
50	8	20	50	100	108	100	50	-	-	140	M20	8	10	46	8	8	108
63	12,5	24,5	62,5	125	137,5	125	62,5	-	-	180	M30	8	12	66	8	12,5	137,5
80	-	-	-	-	-	-	-	250	200	-	M24	10	16	50	8	-	-
100	-	-	-	-	-	-	-	300	245	-	M30	10	20	66	10	-	-

插孔

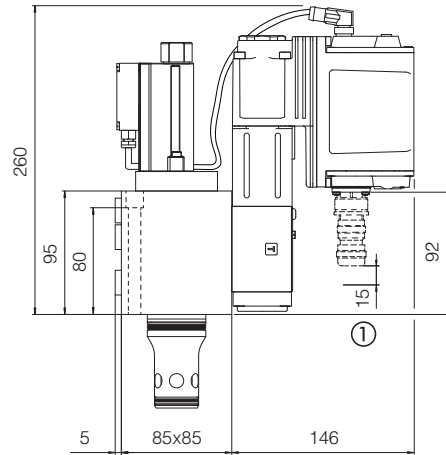
Size	ød1	ød2	ød3 _{max}	ød4 _{max}	L1	L2	L3	L4	L5	L6	L7	U	W
16	32	25	16	22,5	43 ^{+0.1} ₀	56 ^{+0.1} ₀	54	42,5	20	2	2	0,03	0,05
25	45	34	25	27	58 ^{+0.1} ₀	72 ^{+0.1} ₀	70	57	30	2,5	2,5	0,03	0,05
32	60	45	32	38,5	70 ^{+0.1} ₀	85 ^{+0.1} ₀	83	68,5	30	2,5	2,5	0,03	0,1
40	75	55	40	54,5	87 ^{+0.1} ₀	105 ^{+0.1} ₀	102	84,5	30	3	3	0,05	0,1
50	90	68	50	62,5	100 ^{+0.1} ₀	122 ^{+0.1} ₀	117	97,5	35	3	3	0,05	0,1
63	120	90	63	87	130 ^{+0.1} ₀	155 ^{+0.1} ₀	150	127	40	4	4	0,05	0,2
80	145	110	80	100	175 ^{+0.2} ₀	205 ^{+0.2} ₀	200	170,5	40	5	5	0,05	0,2
100	180	135	100	120	210 ^{+0.2} ₀	245 ^{+0.2} ₀	239	205,5	50	5	5	0,05	0,2

16 安装尺寸[mm]

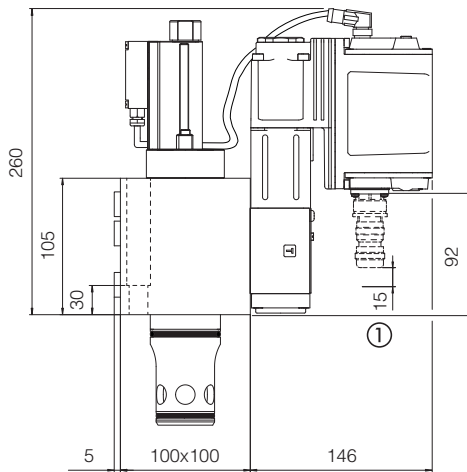
LIQZO-LEB-162
LIQZO-LES-162



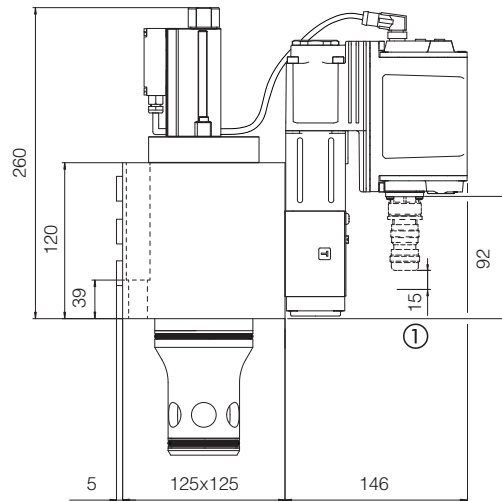
LIQZO-LEB-252
LIQZO-LES-252



LIQZO-LEB-322
LIQZO-LES-322



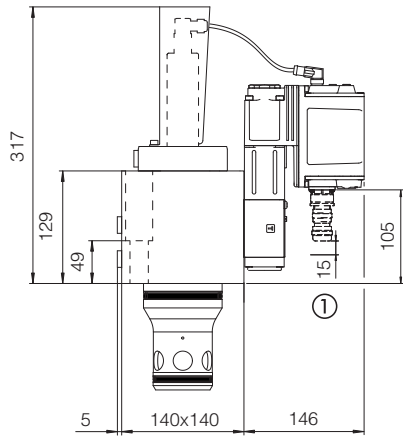
LIQZO-LEB-402
LIQZO-LES-402



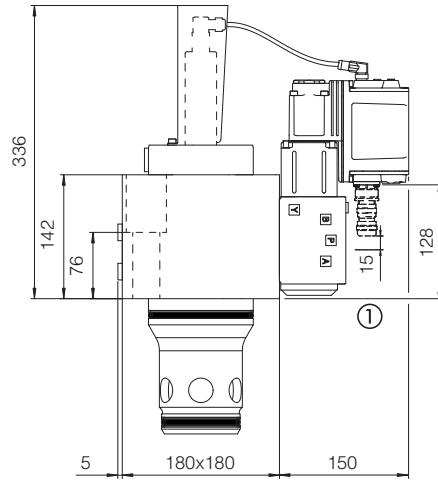
① 拆装7芯或12芯主插头所需留的空间。关于主插头和通讯插头请见第 11, 12 节

注释: 关于安装界面和插孔尺寸见第 15 节和技术样本P006

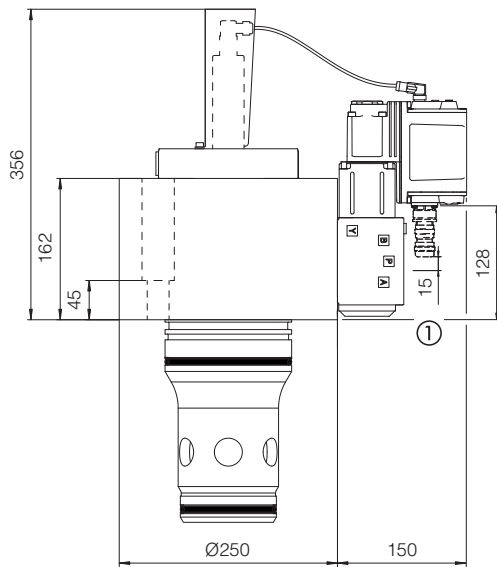
LIQZP-LEB-502
LIQZP-LES-502



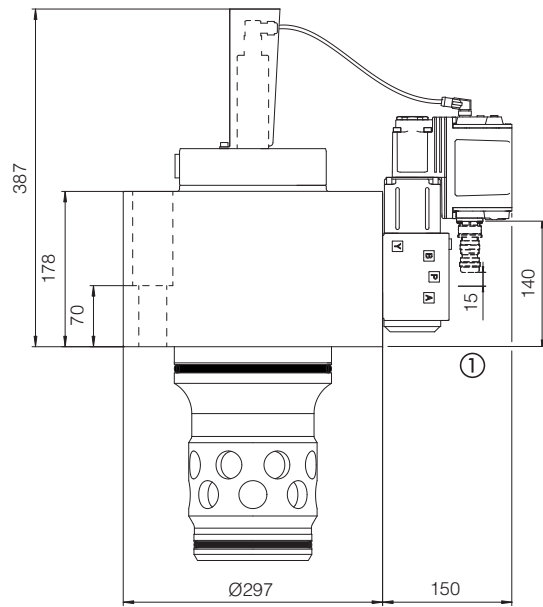
LIQZP-LEB-632
LIQZP-LES-632



LIQZP-LEB-802
LIQZP-LES-802



LIQZP-LEB-1002
LIQZP-LES-1002



① 拆装7芯或12芯主插头所需留的空间。关于主插头和通讯插头请见第 11, 12 节

注释: 关于安装界面和插孔尺寸见第 15 节和技术样本P006

