

TEB/LEB型电子放大器

集成到阀上，用于带一个或两个位置传感器的比例阀

DKZOR-TEB-SN-NP

DPZO-LEB-SN-NP

增益

偏置

线性度

斜坡

增强故障诊断

USB接口

E-SW-PS
编程软件

不包含插头④和⑤，需单独订货

TEB, LEB

数字型电子放大器①根据输入参考信号为滑阀型或锥阀型以及直动式和先导式比例阀提供闭环控制型位置调节。

TEB型直动式方向/流量控制阀，带一个集成式阀芯位置传感器②。

LEB型先导式方向控制阀，带两个集成式阀芯位置传感器②和③。

Atos PC软件可根据客户要求对放大器进行配置，满足特殊应用场合的需求。

电气特性：

- 功能参数出厂时预调到最佳性能
- 7芯主插头④用于连接电源，模拟输入参考信号和监测信号
- 5芯USB插头⑤为缺省配置
- /Q选项需配7芯主插头用于使能信号
- /F选项需配7芯主插头用于故障信号
- /Z选项需配12芯插头，用于附加的使能和故障信号
- 电源供电极性接反保护功能
- 工作温度范围：-40 ~ +60
- IP66/ IP67防护等级
- 坚固的结构
- CE认证符合EMC规范

软件特征：

- 直观的图形操作界面
- 设置阀的功能参数：偏置，增益，斜坡，颤振
- 线性功能用于液压调节
- 设置PID增益
- 选择模拟型输入/输出范围
- 完整的故障诊断功能检测放大器的状态
- 内部示波功能
- 通过USB接口现场更新固件

1 阀范围

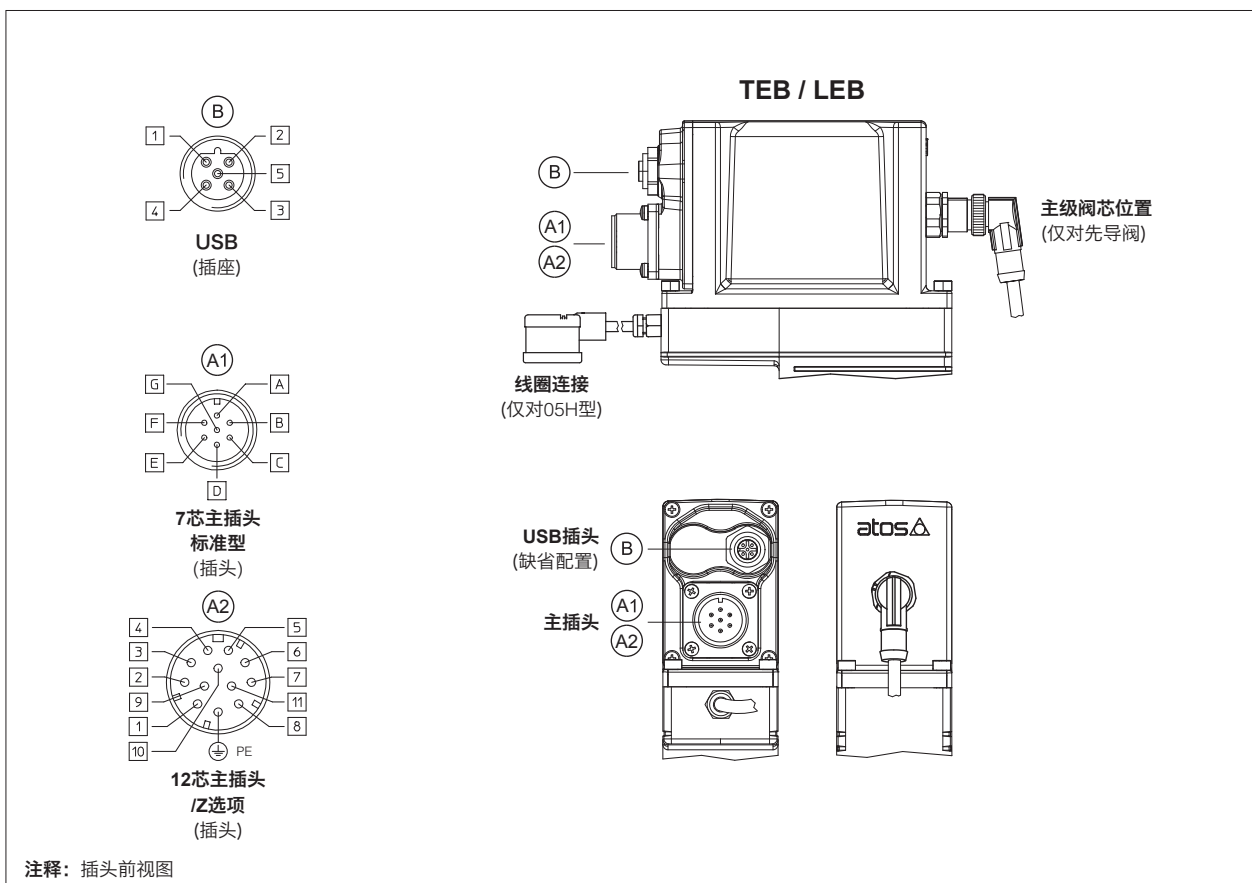
阀类型	换向阀			流量阀	换向阀	插装阀
	DHZO DKZOR	DLHZO DLKZOR	DPZO	QVHZO QVKZOR	DPZO	LIQZO LIQZP
样本页码	FS165, FS168	FS180	FS172	FS412	FS175, FS178	FS330, FS340
放大器型式	TEB				LEB	

2 主要特性

电源 (见4.1.4.4节)	额定: +24Vdc 整流和滤波: $V_{RMS} = 21 \sim 32 V$ 最大 (最大峰值脉冲10 %Vpp)
最大功耗	50 W
输入参考信号 (见4.2节)	电压: 范围 $\pm 10V_{DC}$ (24VMAX 电容) 输入阻抗: $R_i > 50k\Omega$ 电流: 范围 $\pm 20mA$ 输入阻抗: $R_i = 500k\Omega$
监测输出信号 (见4.3节)	输出范围: 电压 $\pm 10V_{DC}@max5mA$ 电流 $\pm 20mA@max500\Omega$ 负载电阻
使能输入信号 (见4.5节)	范围: 0~5Vdc (关闭状态), 9~24Vdc (开启状态), 5~9Vdc (不接收); 输入阻抗: $R_i > 10k\Omega$
故障输出信号 (见4.6节)	输出范围: 0~24Vdc (开启状态 $>[$ 电源-2V]; 关闭状态 $<1V)$ @ max 50 mA 外部不允许连接负极电压 (例如取决于感应负载)
报警	电磁铁开路/短路, 电流输入信号电缆破裂; 温度过高/过低, 阀芯传感器故障
壳体形式	阀为密封壳体包装; 防护等级为IP66/IP67
隔热处理	电子器件PCB板带隔热涂层
工作温度	-40~+60 (存储温度-40~+70)
质量	约490g
附加特征	电磁铁电流带短路保护; 电磁铁快速切换采用P.I.D电流控制; 电源带极性接反保护
电磁兼容性 (EMC)	符合2004/108/CE规范 (抗磁性: EN 61000-6-2; 抗干扰性: EN 61000-3)
通讯接口	USB -Atos ASCII 编码
通讯物理层	USB 2.0+USB OTG-非隔离
推荐接线电缆 (见第9节)	LiYCY屏蔽电缆

注释: 从电子放大器通24Vdc 电源启动到阀开始工作要求最短时间为300ms到500ms。在这段时间内, 到阀线圈的电流为0。

3 连接



3.1 主插头信号-7芯-标准型, /Q和/F选项 (A1) -见第8.1节

针脚	标准型	/Q	/F	技术描述	注释
A	V+			电源24Vdc (见4.1节)	输入-电源
B	V0			电源0Vdc (见4.1节)	地-电源
C	地		地	模拟地	地-模拟信号
		使能		放大器使能 (24Vdc) 或非使能 (0Vdc), 相对于V0 (见4.4节)	输入-开/关信号
D	Q_输入+			参考输入信号: $\pm 10Vdc/\pm 20mA$ 最大范围, 可软件选择 (见4.2节)	输入-模拟信号
E	输入-			Q_输入+的负参考输入信号	输入-模拟信号
F	Q_监测 相对于: 地 V0			监测输出信号: $\pm 10Vdc/\pm 20mA$ 最大调节范围 可软件选择 (见4.3节)	输出-模拟信号
			故障	故障 (0Vdc) 或正常工作 (24Vdc), 相对于V0 (见4.6节)	输出-开/关信号
G	地			内部连接到放大器壳体上	

3.2 主插头-12芯-/Z选项 (A2) -见8.2节

针脚	/Z	技术描述	注释
1	V+	电源24Vdc (见4.1节)	输入-电源
2	V0	电源0Vdc (见4.1节)	地-电源
3	使能	放大器使能 (24Vdc) 或非使能 (0Vdc), 相对于V0 (见4.4节)	输入-开/关信号
4	Q_输入+	流量参考输入信号: 最大范围 $\pm 10Vdc/\pm 20mA$, 可软件选择 (见4.2节)	输入-模拟信号
5	输入-	负参考输入信号Q_输入+	输入-模拟信号
6	Q_监测	监测输出信号: 最大范围 $\pm 10Vdc/\pm 20mA$, 可软件选择, 相对于地 (见4.3节)	输出-模拟信号
7	地	模拟地	地-模拟信号
8	R_使能	重复使能, 使能输入的输出重复信号, 相对于V0 (见4.5节)	输出-开/关信号
9	NC	不接	
10	NC	不接	
11	故障	故障 (0Vdc) 或正常工作 (24Vdc), 相对于V0 (见4.6节)	输出-开/关信号
PE	地	内部连接到放大器壳体上	

3.3 USB插头-M12-5芯 (B) - 缺省配置

针脚	信号	技术描述 (1)
1	+5V_USB	电源
2	ID	放大器USB接口识别
3	GND_USB	USB地
4	D-	数据线-
5	D+	数据线+

注释: (1) 建议插头外壳屏蔽连接

4 信号描述

Atos数字式放大器具有CE认证标志，符合应用规范要求（如抗磁性/抗干扰性EMC规范）。

安装、接线和启动程序必须遵照样本F003部分的总则和E-SW-PS编程软件的用户手册进行。

放大器的电子信号（如监测信号）禁止直接驱动作为安全功能的启用信号，如控制机器安全型元件的开关，这也是欧洲标准的要求（流体系统和元件的安全要求，EN-982）。

4.1 电源（V+和V0）

电源必须足够的稳定或经整流和滤波:若单相整流器，须接10000 μ F/40V电容滤波；若三相整流器，须接4700 μ F/40V电容滤波。
每个放大器需要串联保险丝: 2.5 A 保险丝。

4.2 流量参考输入信号（Q_输入+）

放大器根据外部参考输入信号闭环控制阀芯信号。

输入参考信号根据所选阀的型号出厂预设，标准型的默认为 ± 10 Vdc，选项I默认为4~20mA。

输入参考信号可通过软件配置电压和电流，最大范围为 ± 10 Vdc或 ± 20 mA。

4.3 流量监测输出信号（Q_监测）

放大器产生一个模拟输出信号与阀芯实际位置成比例；监测输出信号可通过软件设置显示放大器的其它信号（如模拟参考信号，先导阀的阀芯位置）。

监测输出信号根据所选阀的型号出厂预设，标准型的默认为 ± 10 Vdc，选项I默认为4~20mA。

输出参考信号可通过软件配置电压和电流，最大范围为 ± 10 Vdc或 ± 20 mA。

4.4 使能输入信号（使能） - 仅对I/Q和Z选项

要使放大器开始工作，输入24Vdc电源在针脚3：使能输入信号可以启动/停止供给到电磁铁的电流，而不切断放大器供电电源；当阀由于安全原因需停止时，它可以被用以激活通讯或放大器的其它功能，这种情况不符合欧洲规范EN13849-1(如EN954-1)。

4.5 重复使能输出信号（R_使能） - 仅对Z选项

重复使能被用于使能输入的输出重复信号（见4.4节）。

4.6 故障信号输出（故障） - 仅对F和Z选项

故障输出信号显示放大器的故障状态（电磁铁短路/不接，4~20mA输入信号电缆破裂，传感器阀芯位置电缆破裂等）。故障出现时对应的信号为0Vdc，正常工作对应的信号为24Vdc。

故障状态不受到使能输入信号的影响。

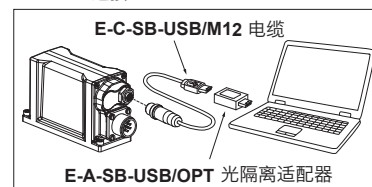
5 软件工具 - 见技术样本GS500

阀的功能参数和配置易于通过Atos的E-SW软件程序设置和优化，E-SW软件可通过USB接口连接到数字放大器上进行通讯（见5.1节）。

警告：放大器的USB接口不是隔离的！

强烈建议使用E-A-SB-USB/OPT 光隔离适配器连接电脑。

5.1 -USB连接



基本编程软件，免费下载：

E-SW-PS 网页下载区 = 软件可通过网页下载专区 www.download.atos.com 进行下载；不包含维护和DVD。

网站注册后，通过电子邮件收到激活码（免费软件许可）和登录密码以进入Atos下载区域。软件自用户安装10天内保持激活状态，10天后将被停用，直到用户输入密码激活。

所有编程软件，需单独订货：

E-SW-PS DVD首次供货 = 软件需通过网页下载专区 www.download.atos.com 进行激活；包括一年的维护

网站注册后，通过电子邮件收到激活码（软件许可）和登录密码以进入Atos下载区域。

软件自用户安装10天内保持激活状态，10天后将被停用，直到用户输入密码激活。

E-SW-PS-N DVD再次供货 = 仅限于再次供货；不包括维护，不需要网站注册

软件需用首次注册的激活码进行激活

Atos下载区域：最新的E-SW-PS软件，用户使用手册，USB接口和总线通讯接口放大器的配置文件，见 www.download.atos.com

USB适配器和电缆，需单独订货



6 主要软件参数设置

下面是放大器主要参数设置和特性的简要描述。

若要了解详细设置、接线方法、安装步骤，请参照E-SW-*DVD编程软件所包含的用户使用手册：

E-MAN-RI-LEB-使用手册用于TEB和LEB型阀

6.1 增益

增益功能允许根据最大参考输入信号设置阀的最大开口量。

此调节允许在最大的输入参考信号下减少阀的最大调节量。

对于双电磁阀或三位单电磁阀，两个不同的增益调节：增益A为正参考输入信号，增益B为负参考输入信号。

6.2 偏置和门限

比例阀的液压调节在开关切换状态下存在死区。

通过启用偏置功能，可补偿阀在死区内的调节间断。偏置功能即在参考输入信号的基础上叠加一个固定预设的偏置值（外部输入或内部产生）。

当参考输入信号值超过预先设定的放大器的门限值时，偏置功能被启用。

偏置的设定允许校准到特定比例阀相匹配的放大器中的偏置电流。

门限的设定可用于避免在有电磁干扰出现的场合，模拟信号输入到比例阀在零信号附近出现意外的液压调节：小的门限设置可降低阀的死区范围，大的门限设置则提高了对电磁干扰的防御能力。

对于双电磁阀，可提供两个不同的偏置调节：正参考信号激活偏置A和负参考信号激活偏置B。

其它关于软件可选的偏置功能的详细描述，参见编程手册。

6.3 零偏

比例阀阀芯在中位时的液压调节为零遮盖型，（阀芯中位时）

零偏功能允许根据特定的液压系统工况（如用于控制差动面积油缸的阀），按照阀芯回到中位时需要的电流设定复位电流。零偏的默认设置为零。

6.4 斜坡

斜坡发生器可将阶跃输入参考信号转换为时间变化而增/减的平滑的电流信号输出到比例电磁铁。

可根据需要设定不同的斜坡信号：

- 适用任何参考信号变化的单斜坡信号
- 适用输入参考信号增加和减小的双斜坡信号
- 适用输入信号为正/负，增加/减小的四个斜坡信号

斜坡信号发生器对于要求液压动作平稳以免机器发生颤动或震动的场合非常适用。

如果比例阀由闭环控制驱动，斜坡可能导致产生不稳定动作，这时可以通过软件操作来关闭（默认设置）这项功能。

6.5 线性度

线性度设置功能可以设置输入参考信号和控制阀的调节量之间的比例关系。

线性度的功能对于在特定工况下要求阀线性调节的场合很有用处。

6.6 颤振

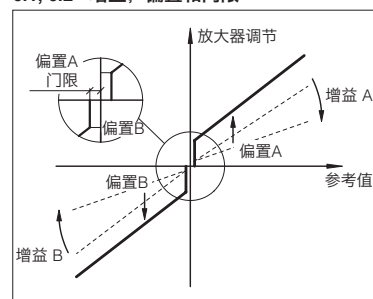
颤振是在阀的输入参考信号上增加一个高频调节，以减少液压调节的滞环；事实上，阀调节元件的微小变化减少机械静摩擦效果（取决于油缸的密封）。

颤振频率和振幅通过软件选择；高参考值时振幅自动减少（高调节流量/油缸速度），以避免可能出现的不稳定性。

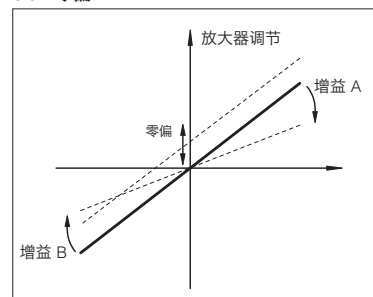
低频和高振幅可减少滞环但同时降低了调节的稳定性。在一些应用场合会导致震动和噪音：正确的设置取决于系统的设置。

颤振的默认设置为非使能。

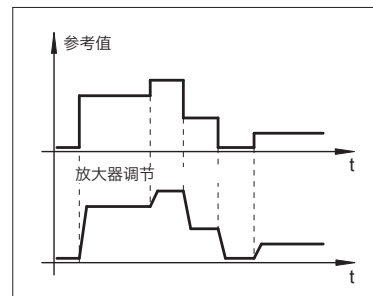
6.1, 6.2 - 增益，偏置和门限



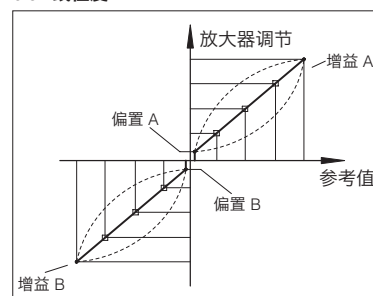
6.3 - 零偏



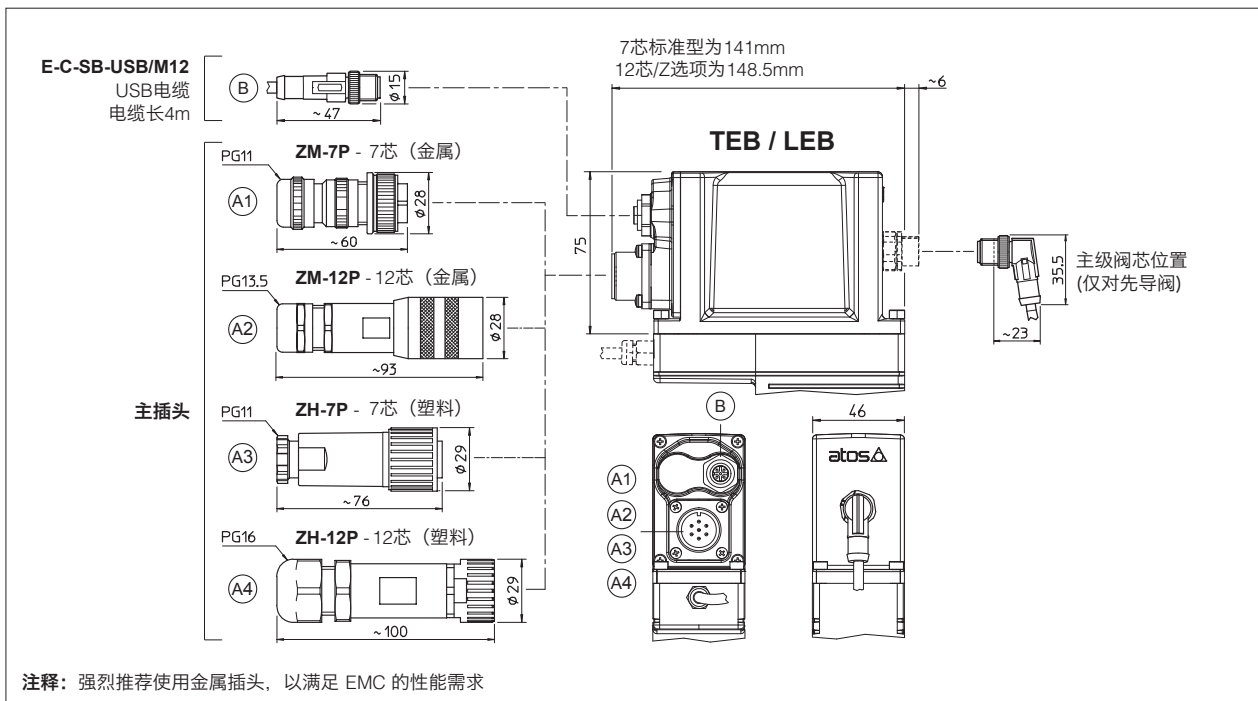
6.4 - 斜坡



6.5 - 线性度



7 外形尺寸[mm]



8 插头特性 - 需单独订货

8.1 主插头 - 7芯

插头类型	电源	电源
型号	Ⓐ1 ZM-7P	Ⓐ3 ZH-7P
类型	内沉式7芯直插孔	内沉式7芯直插孔
标准	符合MIL-C-5015标准	符合MIL-C-5015标准
材料	金属	加强型带玻璃纤维的塑料
电缆屏蔽	PG11	PG11
电缆尺寸	LiYCY 7 x 0.75 mm ² 最长20m (逻辑级和电源) 或LiYCY 7 x 1 mm ² 最长40m (逻辑级和电源)	LiYCY 7 x 0.75 mm ² 最长20m (逻辑级和电源) 或LiYCY 7 x 1 mm ² 最长40m (逻辑级和电源)
连接类型	焊接	焊接
保护等级 (EN 60529)	IP67	IP67

8.2 主插头 - 12芯

插头类型	电源	电源
型号	Ⓐ2 ZM-12P	Ⓐ4 ZH-12P
类型	内沉式12芯直插孔	内沉式12芯直插孔
标准	DIN 43651	DIN 43651
材料	金属	加强型带玻璃纤维的塑料
电缆屏蔽	PG13.5	PG16
电缆尺寸	LiYCY 12 x 0.75 mm ² 最长20m (逻辑级和电源)	LiYCY 10 x 0.14 mm ² 最长40m (逻辑级) LiYY 3 x 1 mm ² 最长40m (电源)
连接类型	螺纹接线端子	螺纹接线端子
保护等级 (EN 60529)	IP67	IP67

9 备件型号

集成式放大器可作为备件供货, 必须通过Atos授权的服务中心订货

E-RI	-	T	EB	-	N	-	NP	-	01H	/	*	/	*
集成式电子放大器													
T = 闭环控制 单LVDT传感器 L = 闭环控制 双LVDT传感器 EB = 基本型 P/Q复合控制: N = 无													
选项, 见第3节: F = 故障信号 Q = 使能信号 Z = 使能, 故障和监测信号 (12芯插头) 01H = 单电磁铁比例阀 05H = 双电磁铁比例阀 (仅对TEb)													
Fieldbus interface - USB port always present: NP = Not Present													
设计号 设定代码 (1)													

(1) 通过识别电子放大器和配用的阀设定代码; 如果放大器作为备件订货, 需要通过Atos的授权。