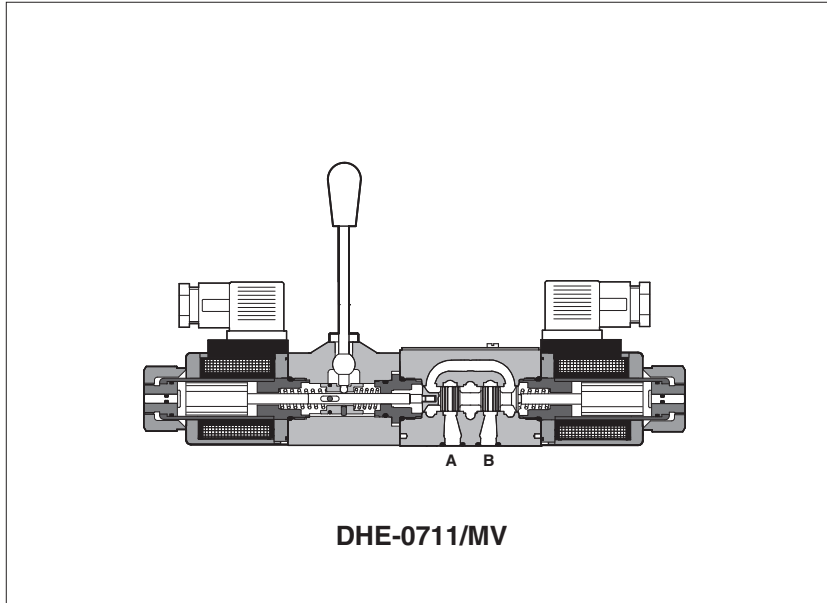


## 带有辅助手柄的电磁阀和比例阀

直动式，开关型和比例型，ISO4401标准，06通径



带辅助手柄，直动式，06通径的开关电磁阀有DHI, DHE, DHA；06通径的比例阀有DHZO, DHZE, DHZA和QVHZO。

这类阀允许断电情况下仍能被操作运行，即在调试维护或紧急情况下通过手柄操作阀的动作。

根据安装需要有两种不同的机能选择：

**MV** = 手柄垂直放置（与阀轴线成垂直状态）

**MO** = 手柄水平放置（与阀轴线成平行状态）

当阀由电动操作时，手柄将停在原始位置不动。

手柄的型号不影响阀的性能。

### 1 开关电磁阀型号 (详细资料参见技术样本部分)

<b>DHE - 0</b>	<b>63</b>	<b>1/2</b>	<b>/</b>	<b>MV</b>	<b>-</b>	<b>X</b>	<b>24 DC</b>	<b>**</b>	<b>/*</b>
方向控制阀06通径 <b>DHI-0</b> = 交直流供电，带cURus认证 电磁铁-见技术样本E010 <b>DHE-0</b> = 交直流供电，具有高性能，带 cURus认证电磁铁-见技术 样本E015 <b>DHA-0</b> = 防爆型 - 见技术样本EX010								设计号	密封材料： - = NBR <b>PE</b> = FKM <b>BT</b> = HNBR
阀机能： <b>61 - 63 - 71</b>  阀芯形式： <b>0 - 0/2 - 1 - 1P - 1/2 - 1/2P - 3 - 3P - 4 - 7</b>  选项，手柄机能： <b>MO</b> = 水平手柄(不适用于DHA型) <b>MV</b> = 垂直手柄 <b>AMO</b> = 在B口侧呈水平手柄(不适用于DHA型) <b>AMV</b> = 在B口侧呈垂直手柄									电压代码：见相关的技术样本  仅对DHI和DHE： <b>00</b> = 电磁阀不带线圈，对DHI <b>00-AC</b> = 交流不带线圈的电磁铁，对DHE <b>00-DC</b> = 直流不带线圈的电磁铁，对DHE <b>X</b> = 无插头

(1) 对于DHA型见技术样本E120 (多重认证)或E125 (UL认证)

### 2 手动比例换向阀和流量控制阀型号 (详细信息请见相关技术样本)

<b>DHZO</b>	<b>-</b>	<b>A</b>	<b>-</b>	<b>0</b>	<b>71</b>	<b>-</b>	<b>S5</b>	<b>/</b>	<b>MV</b>	<b>/*</b>	<b>**</b>	<b>/*</b>
06通径比例换向阀 <b>DHZO</b> = 见样本F160 <b>DHZE</b> = 见样本F150 <b>DHZA</b> = 防爆型 - 见样本FX010  流量控制阀06通径 <b>QVHZO</b> = 见样本F410		<b>A</b> = 无位置传感器								设计号	设计号	密封材料： - = NBR <b>PE</b> = FKM <b>BT</b> = HNBR
阀尺寸 <b>0</b> = ISO 4401标准，06通径(对DHZ*) <b>06</b> = ISO 4401标准，06通径(对QVHZO)												线圈选项：见相关技术样本  选项： <b>MO</b> = 水平手柄(不适用于DHA, DHZA) <b>MV</b> = 垂直手柄 <b>BMO</b> = 在A口侧呈水平手柄(不适用于DHZA, QVHZO) <b>BMV</b> = 在A口侧呈垂直手柄(不适用于QVHZO) <b>O</b> = 水平电缆接口(仅对DHZA) <b>Y</b> = 外泄(仅对DHZA, DHZO)
阀机能(仅对DHZ*)： <b>51, 53, 71, 73</b>												阀芯尺寸(对DHZ*)： <b>S3 - S5 - D3 - D5-L3 - L5</b> 最大调节流量(对QVHZO)： <b>3 - 12 - 18 - 36 - 45</b> /min

### 3 手柄特性

总的角度行程	[°deg]	± 28°	手柄操作力	[N]	1 ~ 8
工作角度行程	[°deg]	± 15°	手柄质量	[g]	880

### 4 安装尺寸[mm]

