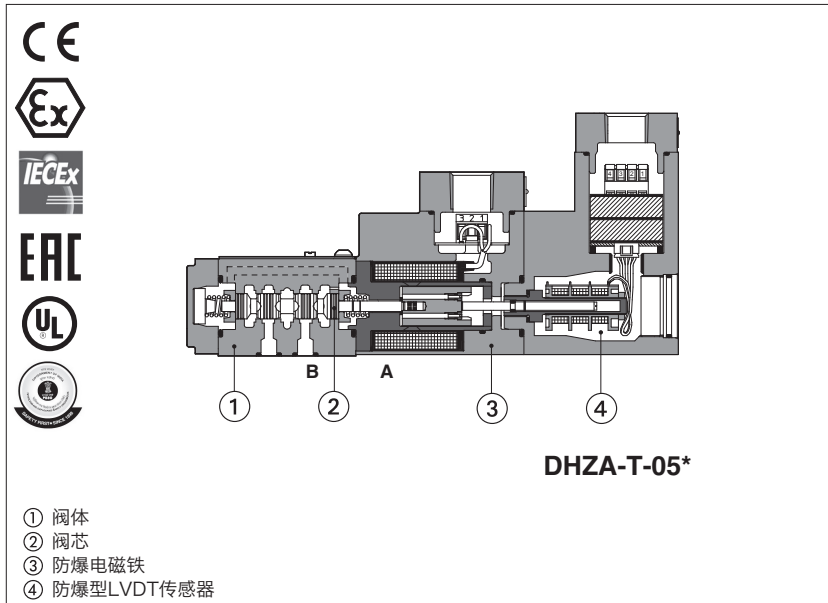


防爆型比例换向阀 高性能

直动式，带LVDT传感器，正遮盖阀芯 - 通过 ATEX,IECEX,EAC,PESO或cULus认证



- ① 阀体
- ② 阀芯
- ③ 防爆电磁铁
- ④ 防爆型LVDT传感器

DHZA-T, DKZA-T

防爆型高性能比例阀，直动式，带LVDT位置传感器，正遮盖阀芯，在换向控制中实现最佳的动态响应特性，无补偿流量调节。配有防爆型比例电磁铁和LVDT传感器，通过防爆认证，可在具有潜在爆炸性环境的危险工况中安全操作。

认证证书：

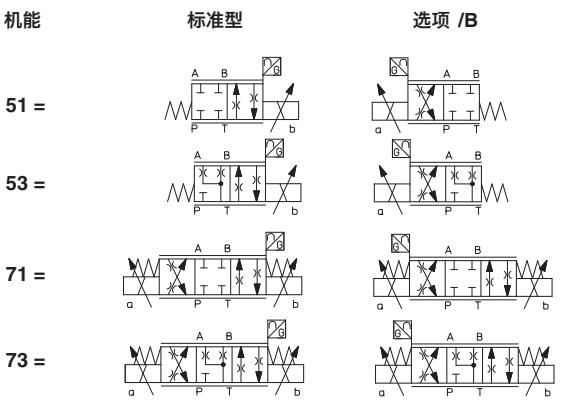
- ATEX,IECEX,EAC和PESO多重认证
适用于天然气组 II 2G和粉尘类 II 2D
- ATEX和IECEX多重认证
适用于天然气组 I M2 (矿井用)
- cULus北美认证
适用于天然气组 C&D

电磁铁和传感器的隔爆型外壳，可防止意外的内部火花或失火向外部环境传播。电磁铁同样被设计成可在分类范围内限制表面温度。

DHZA:	DKZA:
规格:06通径 - ISO 4401	规格:10通径 - ISO 4401
最大流量:60 l/min	最大流量:150 l/min
最大压力:350 bar	最大压力:315 bar

1 型号

DHZA	/	*	-	T	-	0	71	-	L	5	/	M	/	*	/	*	/	*
<p>防爆型比例换向阀，直动式 DHZA = 06通径 DKZA = 10通径</p> <p>认证类型: 多重认证: ATEX, IECEX, EAC, PESO: - = 省略组 II 2G/2D (1) M = 组 I M2 (矿井用) 北美认证: UL = cULus</p> <p>T = 带LVDT传感器</p> <p>阀规格符合ISO 4401标准: 0 = 06 1 = 10</p>																		
<p>密封材料, 见第 [6] 节: - = NBR PE = FKM BT = HNBR (2)</p> <p>设计号</p> <p>电压编码: - = 标准线圈适用于24V_{DC} Atos 放大器 24 = 可选线圈适用于24V_{DC} 低电流 放大器</p>																		



电磁铁和传感器螺纹接口，用于电缆夹安装：

- GK** = GK-1/2" - 不适用于cULus认证(4)
- M** = M20x1.5 - 不适用于cULus认证
- NPT** = 1/2" NPT

阀芯规格:

14 (L)	1 (L)	2 (S)	3 (L,S,D)	5 (L,S,D)
DHZA = 1	4.5	8	18	28
DKZA = -	-	-	45	75

在Δp = 10bar时P-T的额定流量 (l/min)

阀芯类型 - 调节特性:

L = 线性	S = 抛物线型	D = 差动-抛物线型
P-A = Q, B-T = Q/2 P-B = Q/2, A-T = Q		

(1) 适用于组 II，具有多重认证，同样通过印度市场PESO认证(石油和爆炸物安全组织)。PESO证书可在www.atos.com下载

(2) 不适用于多重认证M2 组 I (矿井用)

(3) 可使用的组合选项: /BC,/BY,/CY,/BCY

(4) 仅可供于意大利市场

2 电子放大器

防爆阀上的电子放大器出厂设置最大电流限制。
请将相关联的防爆型比例阀的完整编码也列在放大器的订单中。

放大器型号	E-BM-TEB-* /A	E-BM-TES-* /A
类型	数字式	数字式
型式	DIN导轨式	
样本页码	GS230	GS240

3 主要特征

安装位置	任意位置
安装面粗糙度符合ISO 4401标准	可接受的粗糙度指标, Ra≤0.8, 推荐Ra 0.4 - 平面度 0.01/100
MTTFd值符合EN ISO 13849标准	150年, 详细信息见技术样本 P007
环境温度范围	标准型 = -20°C ~ +70°C /PE选项 = -20°C ~ +70°C /BT选项 = -40°C ~ +60°C
存储温度范围	标准型 = -20°C ~ +80°C /PE选项 = -20°C ~ +80°C /BT选项 = -40°C ~ +70°C
表面防护	镀锌层黑色钝化 - 盐雾试验(EN ISO 9227标准) >200h
遵守细则	防爆保护, 见第7节 - 隔爆型外壳 "Ex d" - 粉尘燃点保护外壳 "Ex t" RoHs指令2011/65/EU, 最新版2015/65/EU REACH规则(EC)n° 1907/2006

4 液压特性 - 基于油温50°C, ISO VG46矿物油

阀型号	DHZA					DKZA		
压力极限 [bar]	P,A,B口=350; T=210(/Y外泄为250); Y=10					P,A,B口=315; T=210(/Y外泄为250); Y=10		
机能	51, 53, 71, 73					51, 53, 71, 73		
阀芯类型	L14	L1	S2	L3, S3, D3	L5, S5, D5	L3, S3, D3	L5, S5, D5	
最大流量 [l/min]	Δp = 10 bar		18		28		45	
Δp P-T	Δp = 30 bar		30		50		80	
	最大允许流量		40		60		90	
Δp max P-T [bar]	70	70	70	50	50	40	40	
泄露 [cm³/min]	<30 (p = 100 bar); <135 (p = 350 bar)					<80 (p = 100 bar); <600 (p = 315 bar)		
响应时间(1) [ms]	≤20					≤25		
滞环 [最大调节量的%]	≤0.2					≤0.2		
重复精度 [最大调节量的%]	±0.1					±0.1		
温漂	在ΔT = 40°C时, 零点漂移 < 1%							

注释: 以上性能参数为配合使用Atos电子放大器得出, 参见第2节

(1) 0-100%阶跃信号

5 电气特性

最大功耗	35W
绝缘等级	H级 (180°C) 电磁线圈表面发热必须遵守欧洲标准 ISO 13732-1和EN982规范
相关电缆夹保护级别	多重认证: IP66/67, 符合DIN EN60529标准 UL认证: 防雨外壳, 通过UL认证
负载因子	连续工作 (ED=100%)
电压编码	标准型
20°C时线圈电阻R	3.2 Ω
电磁铁最大电流	2.5 A

6 密封和油液 - 关于表中未列出的油液, 请咨询我们技术部

密封, 推荐油液温度	NBR密封 (标准型) = -20°C~+60°C, 带HFC油液 = -20°C~+50°C FKM密封 (/PE选项) = -20°C~+80°C HNBR密封 (/BT选项) = -40°C~+60°C, 带HFC油液 = -40°C~+50°C		
推荐粘度	20~100mm²/s-最大允许范围15~380mm²/s		
油液最高清洁度	正常工作	ISO4406标准, 18/16/13 NAS1638 7级	也可参见www.atos.com网站上的过滤器部分或KTF样本
	更长寿命	ISO4406标准, 16/14/11 NAS1638 5级	
油液种类	适合密封类型	种类	参考标准
矿物油	NBR, FKM, HNBR	HL, HLP, HLPD, HVLP, HVLPD	DIN 51524
不含水抗燃油液	FKM	HFDU, HFDR	ISO 12922
含水抗燃油液 (1)	NBR, HNBR	HFC	

⚠ 油液的点火温度必须比电磁铁表面最高温度高50°C

(1) 含水抗燃油液的性能极限:

- 最大工作压力 = 210 bar
- 最高油液温度 = 50°C

7 认证数据

阀型号	DHZA DKZA		DHZA/M DKZA/M	DHZA/UL DKZA/UL	
认证	多重认证 组 II ATEX IECEx EAC PESO		多重认证 组 I ATEX IECEx	北美认证 cULus	
电磁铁认证编码	OZA-T		OZAM-T	OZA-T/EC	
检验证书类型(1)	ATEX: CESI 02 ATEX 014 IECEX: IECEX CES 10.0010x EAC: TC RU C-IT. 08.B.01784 PESO: P338131		ATEX: CESI 03 ATEX 057x IECEX: IECEX CES 12.0007x	20170324 - E366100	
保护措施	<ul style="list-style-type: none"> • ATEX, EAC Ex II 2G Ex d IIC T6/T4/T3 Gb Ex II 2D Ex tb IIIC T85°C/T200°C Db • IECEx Ex d IIC T6/T4/T3 Gb Ex tb IIIC T85°C/T200°C Db • PESO Ex II 2G Ex d IIC T6/T4 Gb 		<ul style="list-style-type: none"> • ATEX Ex I M2 Ex db I Mb • IECEx Ex db I Mb 	<ul style="list-style-type: none"> • UL 1203 I 级, 区 I, 组 C&D I 级, 区 I, 组 IIA&IIB 	
温度等级	T4	T3	-	T4	T3
表面温度	≤135 °C	≤200 °C	≤150 °C	≤135°C	≤200 °C
环境温度 (2)	-40 ~ +40 °C	-40 ~ +70 °C	-20 ~ +60 °C	-40 ~ +55 °C	-40 ~ +70 °C
适用标准	EN 60079-0 EN 60079-1 EN 60079-31		IEC 60079-0 IEC 60079-1 IEC 60079-31	UL 1203 和 UL429, CSA 22.2 n°30 CSA 22.2 n°139-13	
电缆接口: 螺纹连接	GK = GK-1/2" M = M20x1.5 NPT = 1/2" NPT			1/2" NPT	

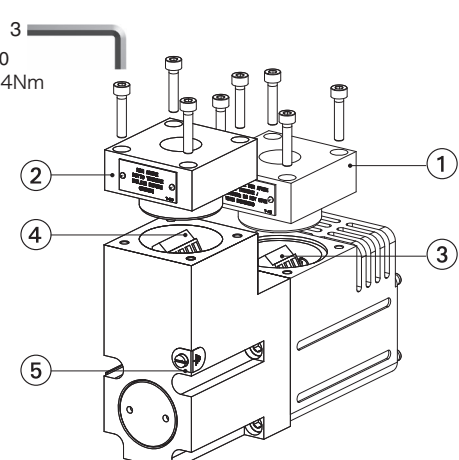
(1) 各类检验证书可从www.atos.com网站上进行下载

(2) 用于组 II 和cULus认证的电磁铁适用于最低环境温度-40°C
如果整阀必须承受-40°C的最低环境温度, 请在型号代码中选择/BT

警告: 若最终用户或非合格人员对阀进行维护, 则认证将失效

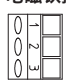
8 防爆型电磁铁接线

多重认证




① 电磁铁盖板带螺纹接口, 用于电缆夹安装
② 传感器盖板带螺纹接口, 用于电缆夹安装
③ 用于电缆接线的电磁铁接线端子
④ 用于电缆接线的传感器接线端子
⑤ 用于额外等电位接地的螺钉接头

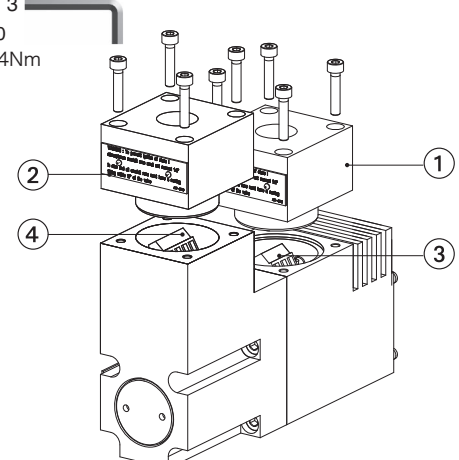
电磁铁接线

	1 = 线圈	PCB 3极接线座适用于横截面 2.5mm ² (max AWG14)的电线
	2 = 接地	
	3 = 线圈	

位置传感器接线

	1 = 输出信号	PCB 4极接线座适用于横截面 2.5mm ² (max AWG14)的电线
	2 = 电源 -15V	
	3 = 电源 +15V	
	4 = 接地	


cULus 认证



① 电磁铁盖板带螺纹接口, 用于电缆夹安装
② 传感器盖板带螺纹接口, 用于电缆夹安装
③ 用于电缆接线的电磁铁接线端子
④ 用于电缆接线的传感器接线端子


电磁铁接线

注意线圈极性

	1 = 线圈 +	PCB 3极接线座建议用于电缆横截面 1.5mm ² (max AWG16), 见第9 节注释1
	2 = 接地	
	3 = 线圈 -	

连接到电磁铁外壳的备用接地螺钉接头

位置传感器接线

	1 = 输出信号	PCB 4极接线座建议用于电缆横截面 1.5mm ² (max AWG16), 见第9 节注释1
	2 = 电源 -15V	
	3 = 电源 +15V	
	4 = 接地	

9 电缆规格和温度 - 电源和接地电缆必须符合以下特性

多重认证 组 I 和组 II	
电源: 线圈连接线截面 = 2.5mm ²	接地: 内部接地线横截面 = 2.5mm ² 外部接地线横截面 = 4mm ²
cULus认证:	
<ul style="list-style-type: none"> • 适用于 I 级 I 区, 天然气组 C • 符合 UL 1309 认证标准的船舶用编织电缆 • 镀锡铜绞线 • 铜丝编织层 • 编织层整体防渗套 	
任何列出的 (UBVZ/UBVZ7) 船用电缆, 额定电压为 300V min, 15A min。3C 2.5 mm ² (14 AWG), 适用温度范围至少为 -25°C 至 +110°C (“/BT” 型号要求温度范围为 -40°C 至 +110°C)	
注1: 对于 I 类线路, 只有当低于 10A 的保险丝连接到电磁铁接线的负载端时, 才允许使用 3C 1.5 mm ² AWG 16 电缆规格。	

9.1 电缆温度

电缆必须适用于首次供货时提供的“安全说明”中规定的工作温度。

多重认证

最高环境温度 [°C]	温度等级		最高表面温度 [°C]		最低电缆温度 [°C]	
	组 I	组 II	组 I	组 II	组 I	组 II
40 °C	-	T4	150 °C	135 °C	-	90 °C
60 °C	-	-	150 °C	-	110 °C	-
70 °C	N.A.	T3	N.A.	200 °C	N.A.	120 °C

cULus认证

最高环境温度 [°C]	温度等级	最高表面温度 [°C]	最低电缆温度 [°C]
55 °C	T4	135 °C	100 °C
70 °C	T3	200 °C	100 °C

10 电缆夹 - 仅适用于多重认证

带螺纹连接的电缆夹 GK-1/2", 1/2" NPT 或 M20x1.5, 用于标准电缆或编织电缆, 必须单独订购, 见技术样本 KX800

注: 电缆夹接入口螺纹上应使用 545 型乐泰密封胶

11 选项

B = 电磁铁和位置传感器在主级 A 口侧。有关液压机能和参考信号的信息, 参见 12 节

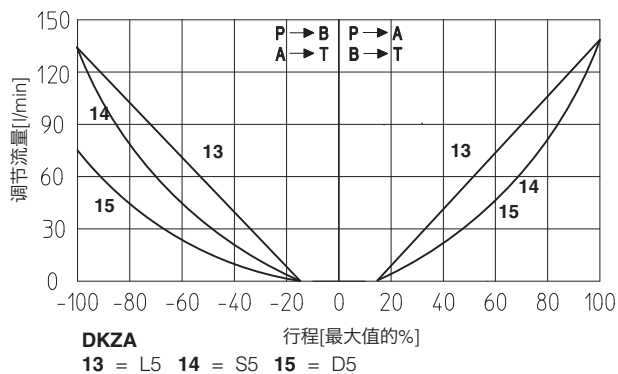
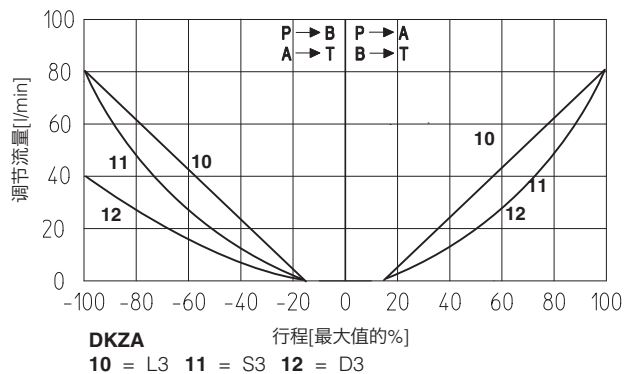
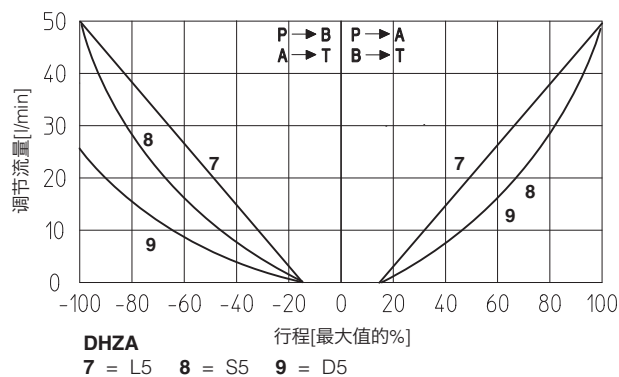
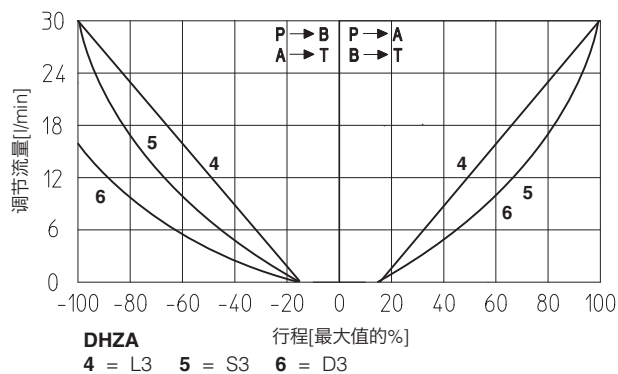
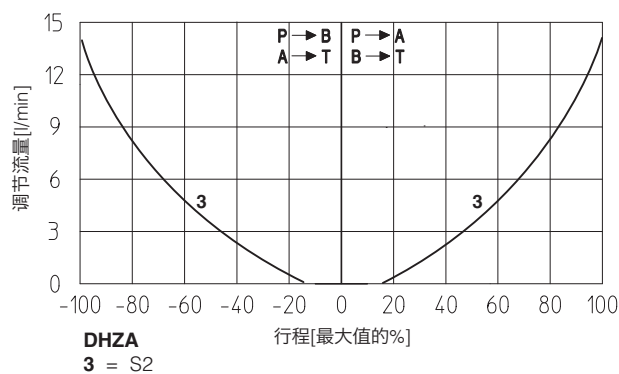
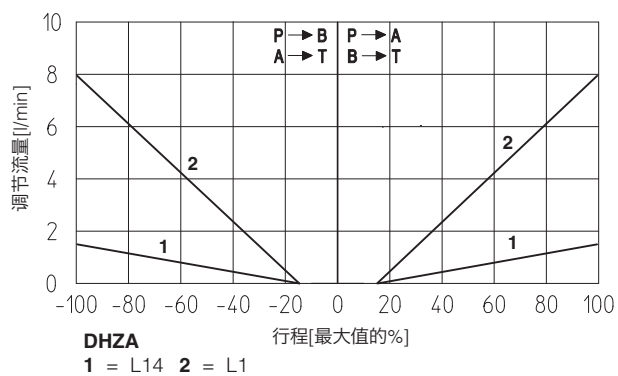
C = 位置传感器带电流反馈信号 4~20mA, 建议在电子放大器和比例阀之间距离较远时选择

Y = 外泄, T 口压力高于最大允许限值时选择

11.1 可使用的组合选项: /BC, /BY, /CY, /BCY

12 曲线 (基于油温50°C, ISO VG46矿物油)

机能为51,53,71,73的阀调节曲线(正遮盖阀芯) - 在 Δp 30 bar P-T时的测量值



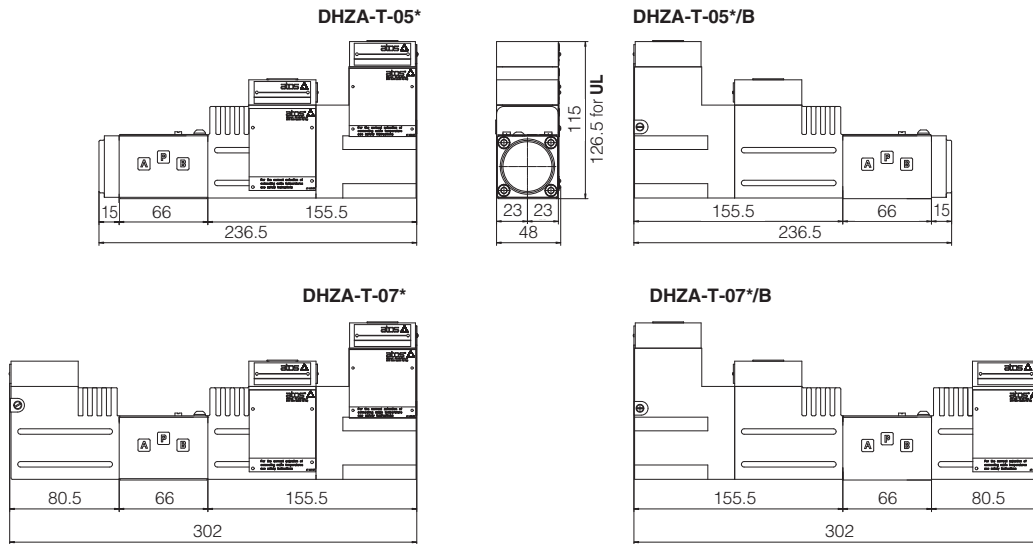
13 紧固螺栓和密封圈

	DHZA	DKZA
	<p>紧固螺栓: 4个M5×50内六角螺栓, 12.9级 拧紧力矩 = 8Nm</p>	<p>紧固螺栓: 4个M6×40内六角螺栓, 12.9级 拧紧力矩 = 15Nm</p>
	<p>密封圈: 4 OR 108 P,A,B,T口尺寸: $\varnothing = 7.5$ mm(max) 1 OR 2025 Y口尺寸: $\varnothing = 3.2$ mm(仅对/Y选项)</p>	<p>密封圈: 5 OR 2050 P,A,B,T口尺寸: $\varnothing = 11.5$ mm(max) 1 OR 108 Y口尺寸: $\varnothing = 5$ mm(仅对/Y选项)</p>

14 DHZA 安装尺寸[mm]

ISO 4401: 2005 (见技术样本P005)
 安装界面: 4401-03-02-0-05标准
 (对于/Y安装面: 4401-03-03-0-05标准, 不带X口)

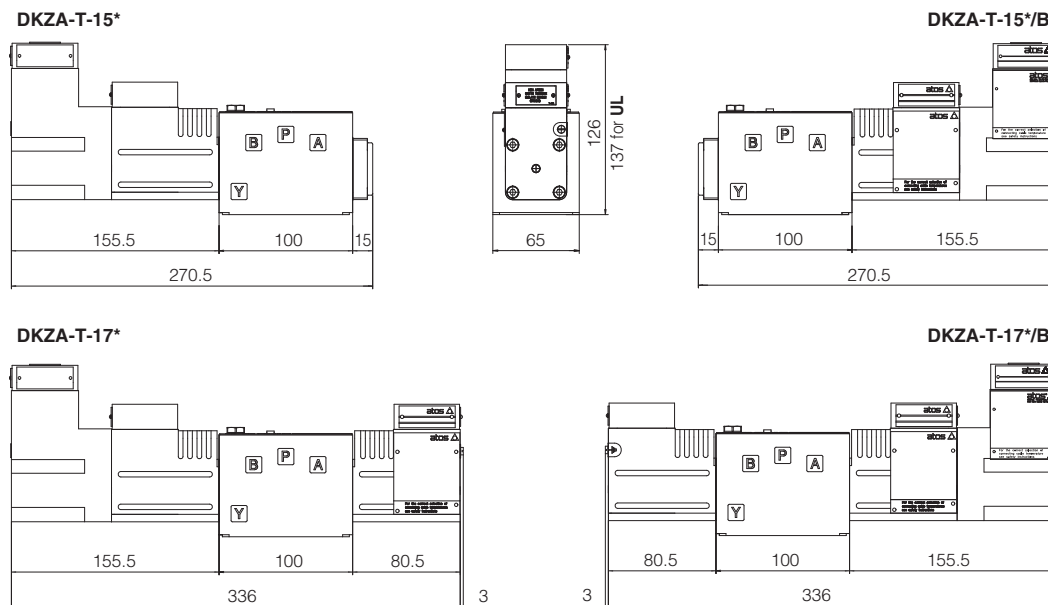
质量[kg]	
DHZA-T-05	4.0
DHZA-T-07	5.1



15 DKZA 安装尺寸[mm]

ISO 4401: 2005 (见技术样本P005)
 安装界面: 4401-05-04-0-05标准
 (对于/Y安装面: 4401-05-05-0-05标准, 不带X口)

质量[kg]	
DKZA-T-15	6.2
DKZA-T-17	7.8



16 相关文件

- X010** 电液技术在危险环境中的基础应用
- X020** 通过ATEX,IECEX,EAC,PESO认证的Atos防爆型元件概述
- X030** 通过cULus认证的Atos防爆型元件概述
- FX900** 防爆型比例阀的操作和维护规范
- KX800** 电缆夹用于防爆阀
- P005** 电液阀的安装界面