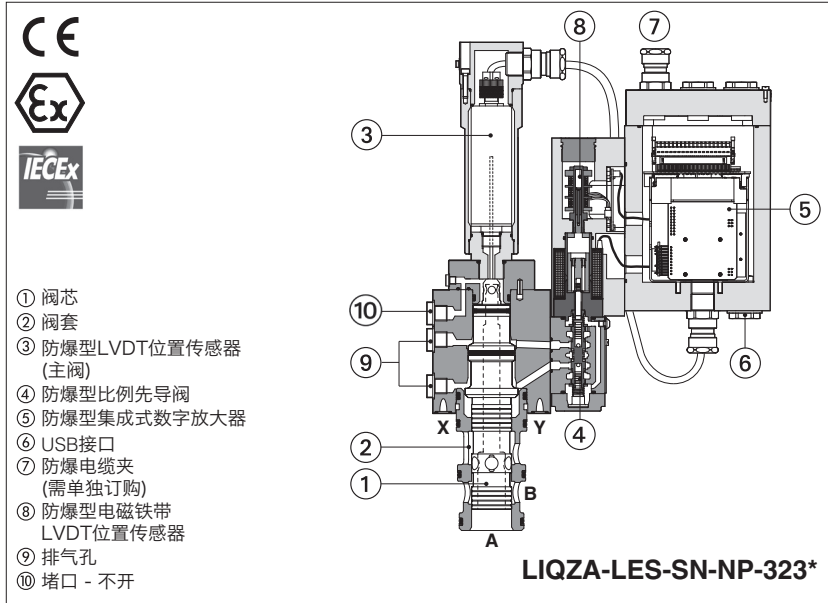


防爆型数字式3通比例伺服插装阀

先导式，带集成式放大器和2个LVDT传感器 - 通过 ATEX和IECEX认证



LIQZA-LES

3通防爆型数字式比例伺服插装阀，带2个LVDT位置传感器(先导阀和主阀)，可实现在方向控制和无补偿流量调节中获得最佳精确度。配有防爆型集成式数字放大器，LVDT传感器和比例电磁铁，通过防爆认证，可在具有潜在爆炸性环境的危险工况中安全操作。

- ATEX和IECEX多重认证
适用于天然气组 II 2G和粉尘类 II 2D

集成式数字放大器，电磁铁和传感器的防爆型外壳，可防止意外的内部火花或失火向外部环境传播。放大器和电磁铁同样被设计成可在分类范围内限制表面温度。

规格：25到80通径 - 非ISO标准插孔
最大流量：500-5000 l/min
最大压力：420 bar

1 型号

LIQZA	-	LES	-	SN	-	NP	-	32	3	L4	/	M	/	*	*	/	*
防爆型比例插装阀														设计号			密封材料，见第 9 节： - = NBR PE = FKM BT = HNBR

防爆型比例插装阀

LES = 带集成式放大器和两个LVDT传感器

P/Q 复合控制：

SN = 无
SP = 压力控制 (1个压力传感器)
SL = 力控制 (1个力敏元件)

现场总线接口 - 始终提供USB接口：

NP = 无
BC = CANopen
BP = PROFIBUS DP
EH = EtherCAT
EW = POWERLINK
EI = EtherNet/IP
EP = PROFINET RT/IRT

阀规格 $\Delta p=5\text{bar}$ 时的额定流量(l/min)：

25 = 185
32 = 330
40 = 420
50 = 780
63 = 1250
80 = 2100

(1) 可使用的组合选项，见第 15 节

液压选项(1)：

A = 主阀芯反向液压机能：不得电时P-A

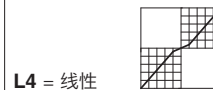
电子放大器选项(1)：

C = 用于压力传感器的电流反馈信号4~20mA 仅对SP,SL (缺省时为标准型±10V_{DC}电压输入信号)
I = 电流输入信号和监测信号4~20mA (缺省时为标准型±10V_{DC}电压输入信号)

电缆接口螺纹连接：

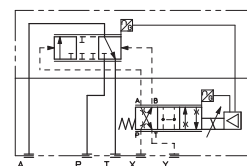
M = M20X1.5

阀芯类型，调节特性

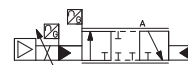


机能：3 = 3通

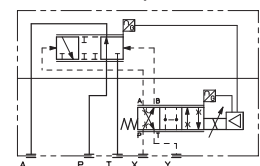
功能符号：标准型



简易符号：标准型



选项/A



选项/A



2 一般说明

Atos数字式比例阀获得CE认证标志，符合应用规范标准（如抗磁性/抗干扰EMC指令）。
安装、布线和启动程序必须按照技术样本FX900和E-SW-*编程软件中包含的用户手册中所示的一般规定执行。

3 阀参数设置和编程工具

警告： 以下操作必须在安全区域进行

阀的功能参数和配置，易于通过Atos E-SW编程软件进行设置和优化，E-SW软件可通过USB接口连接到数字放大器上（见样本GS003）。
对于现场总线型，当放大器通过总线接口连接到机器中央单元时，软件通过连接USB接口对阀进行参数设置。

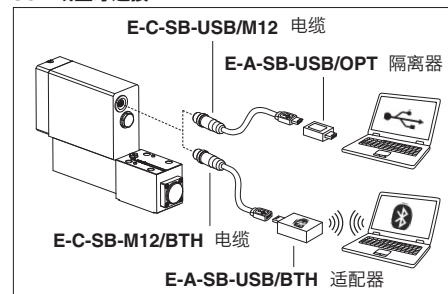
根据放大器的选项，软件有以下不同版本(见样本GS500)：

E-SW-BASIC 支持：NP(USB) PS(Serial) IR(Infrared)
E-SW-FIELDBUS 支持：BC(CANopen) BP(PROFIBUS DP) EH(EtherCAT)
 EW (POWERLINK) EI (EtherNet/IP) EP (PROFINET)
E-SW-*/PQ 支持：带SP,SF,SL复合控制的阀（如E-SW-BASIC/PQ）

警告： 放大器的USB接口不是隔离的！对于E-C-SB-USB/M12电缆，强烈建议使用隔离适配器对PC进行保护

警告： 蓝牙适配器现可供于欧洲，美国和加拿大！
蓝牙适配器根据RED(欧洲)，FCC(美国)和ISED(加拿大)指令通过认证

USB 或蓝牙连接



4 现场总线 - 见技术样本GS510

现场总线接口允许比例阀与机器控制单元直接通讯，用于数字参考信号、诊断信号进行控制和设置功能参数。这些可通过现场总线或接线板上提供的模拟信号对阀进行操作。

5 P/Q复合控制 - 见技术样本FX500

S*选项在比例方向阀流量调节基础功能上，增加了压力闭环控制（SP）或力闭环控制（SL）。根据液压系统的实际状况，通过软件而进行压力(力)控制的转换。
所需压力传感器和电子放大器连接专用插头也可提供（选项SP需一个压力传感器，选项SL需1个力敏元件）。复合压力控制(SP)仅适用于指定的安装条件。

6 主要特征

安装位置	任意位置
安装面粗糙度符合ISO 4401标准	可接受的粗糙度指标，Ra≤0.8，推荐Ra 0.4 - 平面度 0.01/100
MTTFd值符合EN ISO 13849标准	75年，详细信息见技术样本 P007
环境温度范围	标准型 = -20°C ~ +60°C /PE选项 = -20°C ~ +60°C /BT选项 = -40°C ~ +60°C
存储温度范围	标准型 = -20°C ~ +70°C /PE选项 = -20°C ~ +70°C /BT选项 = -40°C ~ +70°C
表面防护	镀锌层黑色钝化 - 盐雾试验(EN ISO 9227标准) >200h
遵守细则	防爆保护，见第 10 节 - 隔爆型外壳 “Ex d” - 粉尘燃点保护外壳 “Ex t” RoHs指令2011/65/EU，最新版2015/65/EU REACH规则(EC)n° 1907/2006

7 液压特性 - 基于油温50°C，ISO VG46 矿物油

规格	25	32	40	50	63	80
最大调节流量 [l/min]						
Δp P-A 或 A-T Δp = 5 bar	185	330	420	780	1250	2100
Δp = 10 bar	260	470	590	1100	1750	3000
最大允许流量	500	850	1050	2000	3100	5000
最大压力 [bar]	P,A,T口 = 420 X = 350 Y ≤ 10					
Δp = 70 bar时先导阀的额定流量 [l/min]	4	8	28	40	100	100
P = 100 bar时先导阀的泄漏量 [l/min]	0.2	0.2	0.5	0.7	0.7	0.7
先导压力 [bar]	最小：系统压力的40% 最大350 推荐140~160					
先导腔容积 [cm³]	2.16	7.2	8.9	17.7	33.8	42.7
先导流量 (1) [l/min]	6.5	20	25	43	68	76
响应时间(2) [ms]	≤25	≤27	≤27	≤30	≤35	≤40
滞环 [最大调节量的%]	≤0.1					
重复精度 [最大调节量的%]	± 0.1					
温漂	在ΔT = 40°C时，零点漂移 < 1%					

(1) 阶跃信号0~100%

(2) 先导压力 = 140bar

警告

若先导压力失去会导致主阀阀芯位置不确定。
阀工作中突然断电会导致主阀阀芯处于A→T或P→A（对于选项/A）状态。
这会引起液压系统的压力冲击或紧急制动，从而可能造成机器损坏。

8 电气特性

电源	额定: +24VDC 整流和滤波: $V_{RMS} = 20 \sim 32 V_{MAX}$ (最大峰值脉冲10 %VPP)			
最大功耗	35 W			
模拟输入信号	电压: 范围 $\pm 10V_{DC}$ (24 V_{MAX} 极限值) 输入阻抗: $R_i > 50k\Omega$ 电流: 范围 $\pm 20mA$ 输入阻抗: $R_i = 500\Omega$			
绝缘等级	H级 (180°C) 电磁线圈表面发热必须遵守欧洲标准 ISO 13732-1和EN982规范			
监测输出信号	输出范围: 电压 $\pm 10V_{DC}$ @max 5mA 电流 $\pm 20 mA$ @max 500 Ω 负载电阻			
使能输入信号	范围: 0~5Vdc (关闭状态), 9~24Vdc (开启状态), 5~9Vdc (不接收); 输入阻抗: $R_i > 10k\Omega$			
故障输出信号	输出范围: 0~24Vdc (开启状态 $> [电源-2V]$; 关闭状态 $< 1V$) @ max 50 mA 不允许外部负电压 (例如感应负载)			
压力/力传感器电源(仅对SP,SL)	+24VDC @ max 100 mA (E-ATRA-7 见技术样本GX800)			
报警	电磁铁未连接/短路、带电流参考信号时电缆断开、温度过高/过低, 阀芯传感器故障			
保护等级符合DIN EN60529标准	IP66/67带相关电缆夹			
负载因子	连续工作 (ED=100%)			
隔热处理	电子器件PCB板带隔热涂层			
附加特征	电磁铁电流带短路保护; 阀芯位置控制(SN)或压力/力控制(SP,SL) 电磁铁快速切换采用P.I.D电流控制;电源带反极性保护			
电磁兼容性 (EMC)	符合2014/30/UE指令 (抗磁性: EN 61000-6-2; 抗干扰性: EN 61000-6-3)			
通讯接口	USB Atos ASCII 编码	CANopen EN50325-4 + DS408	PROFIBUS DP EN50170-2/IEC61158	EtherCAT, POWERLINK, EtherNet/IP, PROFINET IO RT / IRT EC 61158
通讯物理层	非隔离 USB 2.0 + USB OTG	光学隔离 CAN ISO11898	光学隔离 RS485	快速以太网, 隔离 100 Base TX

注释: 从电子放大器通24Vdc电源启动到阀开始工作要求最长时间为800ms(取决于通讯类型)。在这段时间内, 到阀线圈的电流为0。

9 密封和油液 - 关于表中未列出的油液, 请咨询我们技术部

密封, 推荐油液温度	NBR密封 (标准型) = -20°C~+60°C, 带HFC油液 = -20°C~+50°C FKM密封 (/PE选项) = -20°C~+80°C HNBR密封 (/BT选项) = -40°C~+60°C, 带HFC油液 = -40°C~+50°C		
推荐粘度	20~100mm ² /s-最大允许范围15~380mm ² /s		
油液最高清洁度	正常工作 更长寿命	ISO4406标准, 18/16/13 NAS1638 7级 ISO4406标准, 16/14/11 NAS1638 5级	也可参见www.atos.com网站上的 过滤器部分或KTF样本
油液种类	适合密封类型	种类	参考标准
矿物油	NBR, FKM, HNBR	HL, HLP, HLPD, HVLP, HVLPD	DIN 51524
不含水抗燃油液	FKM	HFDU, HFDR	ISO 12922
含水抗燃油液 (1)	NBR, HNBR	HFC	

⚠ 油液的点火温度必须比电磁铁表面最高温度高50°C

- (1) 含水抗燃油液的性能极限:
- 最大工作压力 = 210 bar
 - 最高油液温度 = 50°C

10 认证数据

元件型号	先导阀电磁铁和LVDT传感器			LVDT主阀传感器
认证	多重认证 ATEX IECEx			
元件认证型号	OZA-LES			ETHA-15
检验证书类型(1)	<ul style="list-style-type: none"> • ATEX: TUV IT 18 ATEX 068 X • IECEx: IECEx TPS 19.0004X 			<ul style="list-style-type: none"> • ATEX: TUV IT 16 ATEX 053 X • IECEx: IECEx TPS 16.0003X
保护措施	<ul style="list-style-type: none"> • ATEX Ex II 2G Ex db IIC T6/T5/T4 Gb Ex II 2D Ex tb IIIC T85°C/T100°C/T135°C Db 			<ul style="list-style-type: none"> • IECEx Ex db IIC T6/T5/T4 Gb Ex tb IIIC T85°C/T100°C/T135°C Db
温度等级	T6	T5	T4	T6
表面温度	≤85 °C	≤100 °C	≤135 °C	≤85 °C
环境温度 (2)	-40 ~ +40 °C	-40 ~ +55 °C	-40 ~ +70 °C	-40 ~ +70 °C
适用标准	EN 60079-0 EN 60079-1	EN 60079-31	IEC 60079-0 IEC 60079-1	IEC 60079-31
电缆接口: 螺纹连接	M = M20x1.5			出厂时已接线

- (1) 各类检验证书可从www.atos.com网站上进行下载
(2) 放大器, 电磁铁和LVDT传感器已通过最低环境温度-40°C的认证
如果整阀必须承受-40°C的最低环境温度, 请在型号代码中选择/BT

⚠ 警告: 若最终用户或非合格人员对阀进行维护, 则认证将失效

11 电缆规格和温度 - 电源和接地电缆必须符合以下特性

电源和信号: 电线横截面 = 1.0mm ²	接地: 外部接地线横截面 = 4mm ²
-----------------------------------	---------------------------------

11.1 电缆温度

电缆必须适用于首次供货时提供的“安全说明”中规定的工作温度。

最高环境温度 [°C]	温度等级	最高表面温度 [°C]	最低电缆温度 [°C]
40 °C	T6	85 °C	80 °C
55 °C	T5	100 °C	90 °C
70 °C	T4	135 °C	110 °C

12 电缆夹

带螺纹连接的电缆夹 M20x1.5, 用于标准电缆或编织电缆, 必须单独订购, 见技术样本KX800

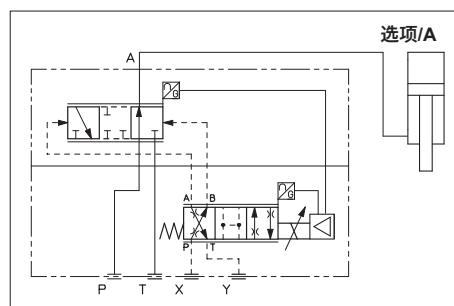
注: 电缆夹接入口螺纹上应使用545型乐泰密封胶

13 液压选项

A = 当阀断电时, 标准型阀提供主阀芯的液压机能为A-T。

当阀断电时, 选项/A可实现主阀芯反向机能P-A。

立式压机尤其需要此选项, 因为在电源故障的情况下, 主阀芯P-A机能可阻止压机滑块不受控制和下降的危险。



14 电子放大器选项

I = 可提供4~20mA电流参考信号和监测信号, 代替标准的0~10Vdc。

输入信号还可通过软件选择电压或电流形式, 最大范围分别为±10Vdc或±20mA。

一般在机器电控单元和阀的距离较远时, 或在电气信号可能受到电子干扰时采用I选项。在输入电流信号电缆断裂情况下, 阀会停止工作。

C = 仅对SP,SL

选项/C用于连接压力(力)传感器输出为4~20mA 电流信号, 而不是标准的±10Vdc。

输入信号可通过软件选择电流和电压形式, 最大范围是±10Vdc或±20mA。

15 可使用的组合选项

对于SN: /AI

对于SP,SL: /AC,/AI,/CI,/ACI

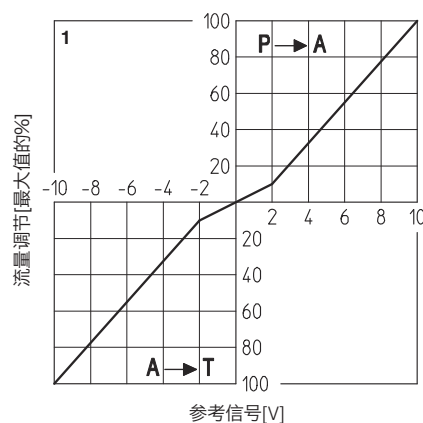
16 曲线 (基于油温50°C, ISO VG46矿物油)

16.1 调节曲线, 见注释

1 = LIQZA (所有尺寸)

液压机能和参考信号:

参考信号	标准型	选项/A
0 ~+10 V 12~20 mA	P → A	A → T
0 ~-10 V 4~12 mA		P → A




17 电源和信号描述

阀放大器的电子输出信号（如故障或监测信号）禁止直接驱动作为安全功能的启用信号，如控制机器安全型元件的开/关，这也是欧洲标准的要求（流体技术系统和液压元件的安全要求，EN-982）。

17.1 电源（V+和V0）

电源必须足够的稳定或经整流和滤波：若单相整流器，须至少接10000 μ F/40V电容滤波；若三相整流器，须接4700 μ F/40V电容滤波。

 每个放大器电源需要串联保险丝：2.5 A 保险丝。

17.2 放大器的逻辑级和通讯电源（VL+和VL0）

放大器的逻辑级和通讯电源必须足够的稳定或经整流和滤波：若单相整流器，须至少接10000 μ F/40V电容滤波；若三相整流器，须接4700 μ F/40V电容滤波。

切断针脚1和针脚2电磁铁电源可中断针脚3和针脚4上的放大器逻辑级独立电源，但诊断功能、USB和总线通讯接口仍保持激活。

 每个放大器的逻辑级和通讯电源处需要串联保险丝：使用500mA快熔保险丝。

17.3 流量参考输入信号（Q_INPUT+）

放大器根据外部参考输入信号闭环控制阀芯位置。

输入参考信号根据阀的型号出厂预设，默认配置标准型为 ± 10 V_{DC}和/I选项为4~20mA。

信号输入范围可通过软件选择电压信号和电流信号，最大范围为 ± 10 V_{DC}或 ± 20 mA。

带有现场总线接口的放大器可以通过软件设定直接接收来自机器控制单元（总线控制器）的参考信号。在这种情况下，模拟型参考信号输入可以被用作开关信号输入范围为0~24V_{DC}。

17.4 压力或力参考输入信号（F_输入+）-仅对SP,SL

F_INPUT+信号(针脚12)的功能取决于所选放大器的参考信号和压力/力闭环控制(见技术样本FX500)。

参考输入信号根据所选阀的型号出厂预设，标准型的默认值为 ± 10 V_{DC}，/I选项为4~20mA。

输入信号可通过软件选择电压和电流形式，最大范围为 ± 10 V_{DC}或 ± 20 mA。

放大器带总线通讯接口，可直接通过软件从机器控制单元（总线通讯接口）接收输入参考信号。

模拟参考输入信号可被用于开关指令，输入范围为0~24V_{DC}。

17.5 流量监测输出信号（Q_监测）

放大器会产生一个模拟输出信号，与实际阀芯位置信号成比例；监测输出信号可通过软件设置，用来显示放大器上的其它信号(如模拟信号，现场总线信号，先导阀芯位置信号)。

监测输出信号根据所选阀的型号出厂预设，标准型的默认值为 ± 10 V_{DC}，/I选项为4~20mA。

输出信号可通过软件配置电压和电流，最大范围为 ± 10 V_{DC}或 ± 20 mA。

17.6 压力或力监测输出信号（F_监测）-仅对SP,SL

放大器产生一个模拟输出信号与压力/力复合控制信号成比例；监测输出信号可通过软件设置显示放大器的其它信号(如模拟参考信号，力参考信号)。

监测输出信号根据所选阀的型号出厂预设，标准型的默认值为 ± 10 V_{DC}，/I选项为4~20mA。

输出信号可通过软件配置电压和电流，最大范围为 ± 10 V_{DC}或 ± 20 mA。

17.7 使能输入信号（使能）

要使放大器开始工作，在针脚6输入24V_{DC}电源：使能输入信号可以启动/停止供给到电磁铁的电流，而不切断放大器供电电源；当阀由于安全原因需停止时，它可以被用以激活通讯或放大器的其它功能，这种情况不符合IEC 61508和ISO 13849标准。

使能输入信号可通过软件选择作为通用数字输入信号。

17.8 故障输出信号（故障）

故障输出信号显示放大器的故障状态（电磁铁短路/不接，4~20mA输入信号时电缆断裂，阀芯位置传感器电缆断裂等）。

故障出现时对应的信号为0V_{DC}，正常工作对应的信号为24V_{DC}。

故障状态不受到使能输入信号的影响。故障输出信号可通过软件选择作为数字输出信号。

17.9 远程压力/力传感器输入信号 - 仅对SP,SL

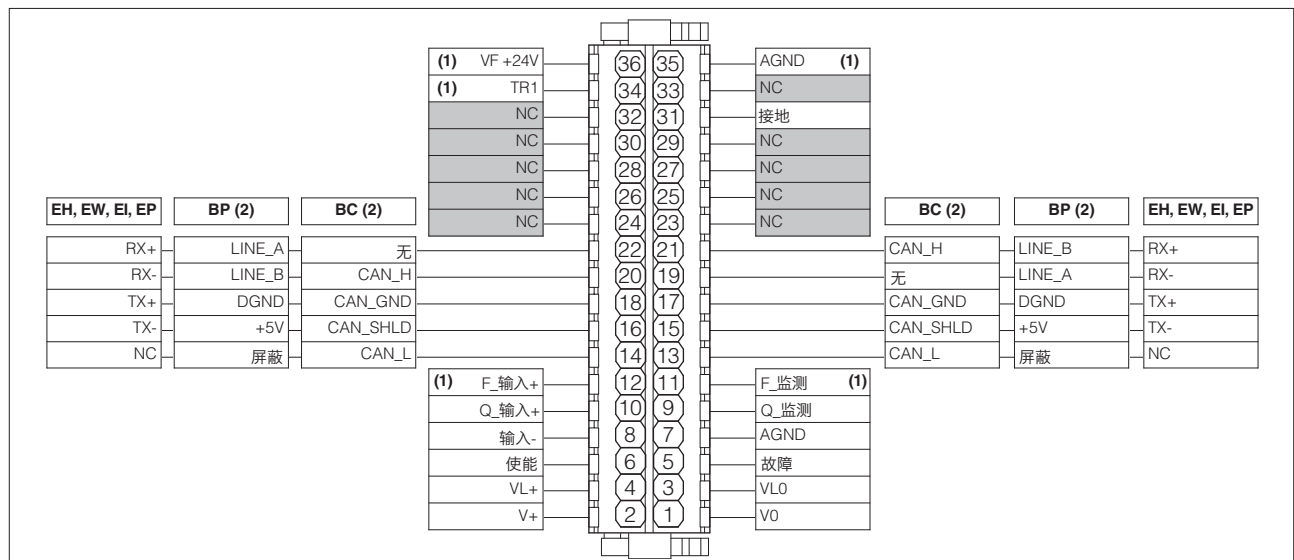
模拟型远程压力传感器或力敏元件可直接连接到放大器上。

模拟型输入信号根据阀的型号出厂预设，标准型的默认值为 ± 10 V_{DC}，/I选项为4~20mA。

输入信号可通过软件选择配置电流和电压，最大范围是 ± 10 V_{DC}或 ± 20 mA。

根据特殊应用场合的要求，参考压力/力传感器的特征来选择传感器类型(见技术样本FX500)。

18 接线端总览



(1) 接口仅适用于SP,SL选项

(2) 对于BC和BP型，现场总线连接可从内部直接连接

19 电气连接

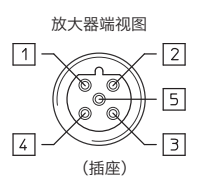
19.1 主插头信号

电缆接口	引脚	信号	技术描述	注释
A	1	V0	电源0Vdc	地-电源
	2	V+	电源24Vdc	输入-电源
	3	VL0	放大器逻辑级和通讯电源0Vdc	地-电源
	4	VL+	放大器逻辑级和通讯电源24Vdc	输入-电源
	5	故障	故障 (0Vdc) 或正常工作 (24Vdc), 相对于VL0	输出-开/关信号
	6	使能	放大器使能 (24Vdc) 或非使能 (0Vdc), 相对于VL0	输入-开/关信号
	7	AGND	模拟地	地-模拟信号
	8	输入-	相对于Q_输入+和F_输入+的负参考输入信号	输入-模拟信号
	9	Q_监测	流量监测输出信号: 最大范围是±10Vdc/±20mA, 相对于AGND 默认值为: 标准型±10Vdc和/I选项4~20mA	输出-模拟信号 可软件选择
	10	Q_输入+	流量参考输入信号: 最大范围是±10Vdc/±20mA 默认值为: 标准型±10Vdc和/I选项4~20mA	输入-模拟信号 可软件选择
	11	F_监测	压力/力监测输出信号: 最大范围是±10Vdc/±20mA, 相对于AGND(1) 默认值为: 标准型±10Vdc和/I选项4~20mA	输出-模拟信号 可软件选择
	12	F_输入+	压力/力参考输入信号: 最大范围是±10Vdc/±20mA(1) 默认值为: 标准型±10Vdc和/I选项4~20mA	输入-模拟信号 可软件选择
	31	地	内部连接到放大器壳体上	

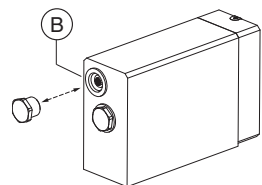
(1) 仅适用于SP,SL

19.2 USB插头-M12-5芯 缺省配置

电缆接口	引脚	信号	技术描述
B	1	+5V_USB	电源
	2	ID	闪存识别
	3	GND_USB	信号0数据线
	4	D-	数据线-
	5	D+	数据线+



放大器端视图
(插座)



B

19.3 BC现场总线型插头

电缆接口	引脚	信号	技术描述
C1	14	CAN_L	总线 (低)
	16	CAN_SHLD	屏蔽
	18	CAN_GND	信号0数据线
	20	CAN_H	总线 (高)
	22	无	直通连接(1)

电缆接口	引脚	信号	技术描述
C2	13	CAN_L	总线 (低)
	15	CAN_SHLD	屏蔽
	17	CAN_GND	信号0数据线
	19	无	直通连接(1)
	21	CAN_H	总线 (高)

(1) 引脚19和22可以通过CAN接口外部+5V电源供电

19.4 BP现场总线型插头

电缆接口	引脚	信号	技术描述
C1	14	SHIELD	
	16	+5V	电源
	18	DGND	数据线和终端信号0
	20	LINE_B	总线 (低)
	22	LINE_A	总线 (高)

电缆接口	引脚	信号	技术描述
C2	13	SHIELD	
	15	+5V	电源
	17	DGND	数据线和终端信号0
	19	LINE_A	总线 (高)
	21	LINE_B	总线 (低)

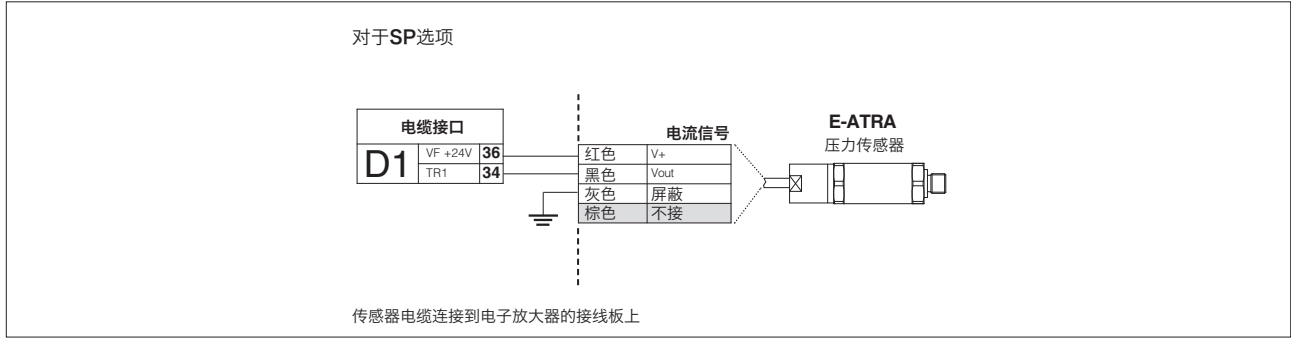
19.5 EH,EW,EI,EP现场总线型插头

电缆接口	引脚	信号	技术描述
C1 (输入)	14	NC	不接
	16	TX-	传送
	18	TX+	传送
	20	RX-	接收
	22	RX+	接收

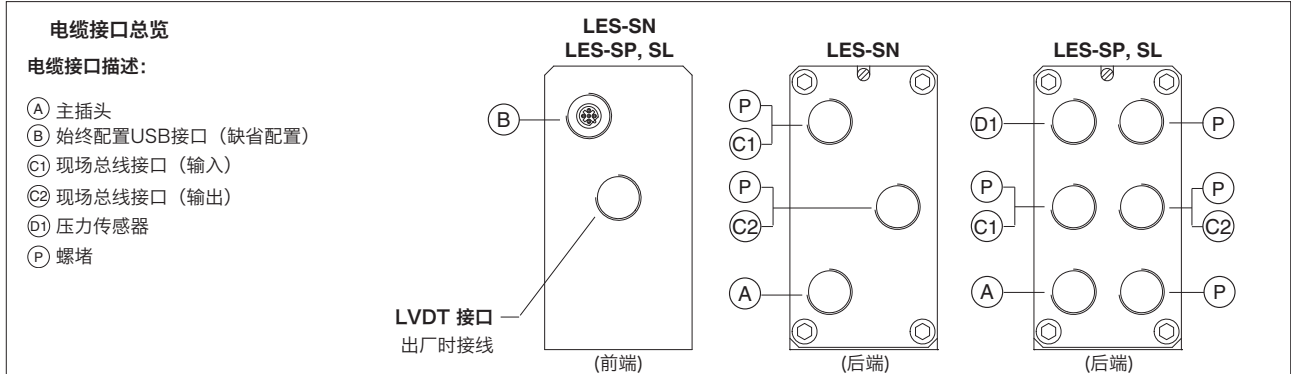
电缆接口	引脚	信号	技术描述
C2 (输出)	13	NC	不接
	15	TX-	传送
	17	TX+	传送
	19	RX-	接收
	21	RX+	接收

19.6 远程压力传感器插头 - 仅对SP,SL选项

电缆接口	引脚	信号	技术描述	注释	SP,SL - 单传感器 (1)		SF - 双传感器 (1)	
					电压	电流	电压	电流
D1	34	TR1	第1传感器信号 ±10Vdc/±20mA 最大范围	输入-模拟信号 可软件选择	连接	连接	连接	连接
	35	AGND	传感器电源和信号共用地	共用地	连接	/	连接	/
	36	VF +24V	电源+24Vdc	输出-电源	连接	连接	连接	连接

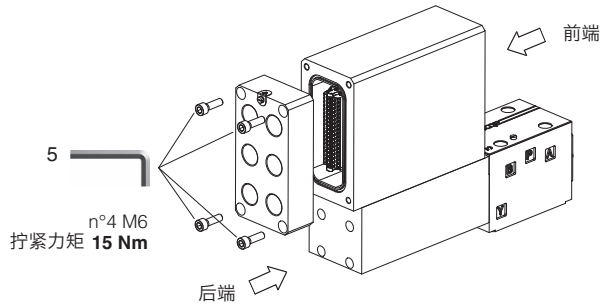


20 接线布局



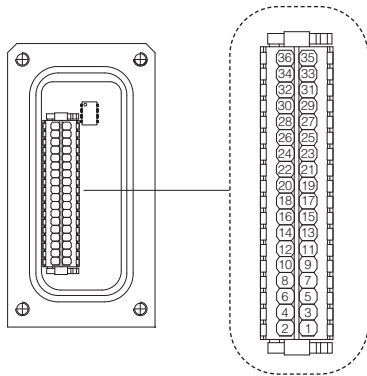
接线端和现场总线终端

拆卸放大器后盖上的4个螺钉, 以接近接线端和现场总线终端

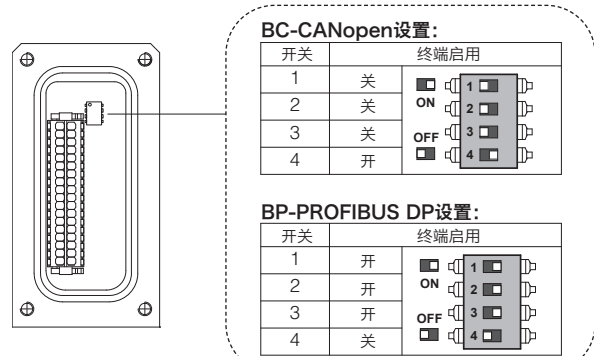


警告: 以上操作必须在安全区域内进行

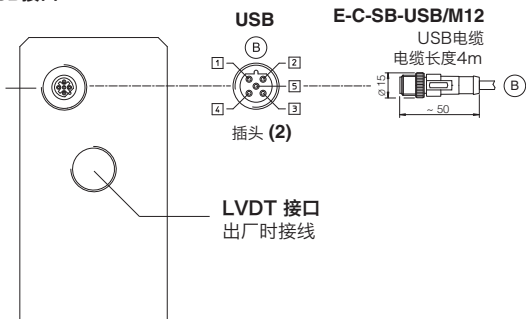
终端板 - 见第 18 节



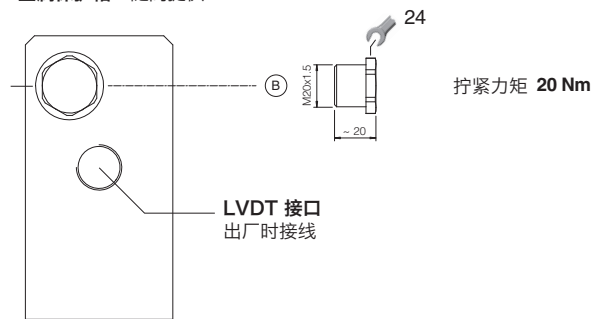
仅适用于BC和BP型的现场总线终端(1)



USB接口

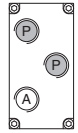
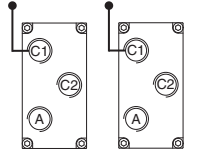
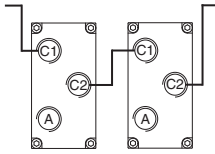


金属保护帽 - 随阀提供

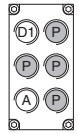
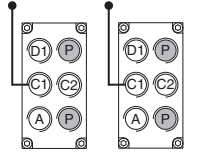
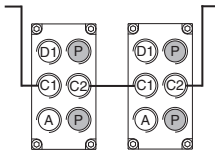


(1) 带有BC和BP现场总线接口的放大器默认为“非终端”。所有开关都已关闭。
 (2) 针脚布局始终参照放大器视角

20.1 适用于LES-SN的电缆夹和螺堵 - 见技术样本KX800

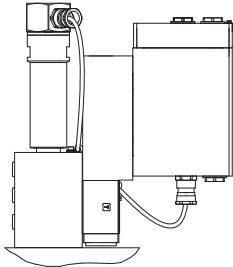
通讯接口	需单独订购				电缆接口总览	注释
	电缆夹		螺堵			
	数量	接口	数量	接口		
NP	1	A	无	无		电缆接口P出厂时已堵住 电缆接口A对用户开放
BC, BP, EH, EW, EI, EP “树干状” 连接	2	C1 A	1	C2		电缆接口A,C1,C2对用户开放
BC, BP, EH, EW, EI, EP “链状” 连接	3	C1 C2 A	无	无		电缆接口A,C1,C2对用户开放

20.2 适用于LES-SP,SL的电缆夹和螺堵 - 见技术样本KX800

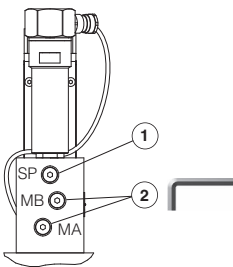
通讯接口	需单独订购				电缆接口总览	注释
	电缆夹		螺堵			
	数量	接口	数量	接口		
NP	2	D1 A	无	无		电缆接口P出厂时已堵住 电缆接口A,D1对用户开放
BC, BP, EH, EW, EI, EP “树干状” 连接	3	D1 C1 A	1	C2		电缆接口P出厂时已堵住 电缆接口A,C1,C2,D1对用户开放
BC, BP, EH, EW, EI, EP “链状” 连接	4	D1 C1 - C2 A	无	无		电缆接口P出厂时已堵住 电缆接口A,C1,C2,D1对用户开放

21 排气孔

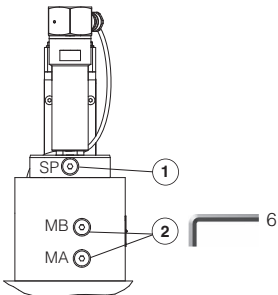
25通径



32,40通径

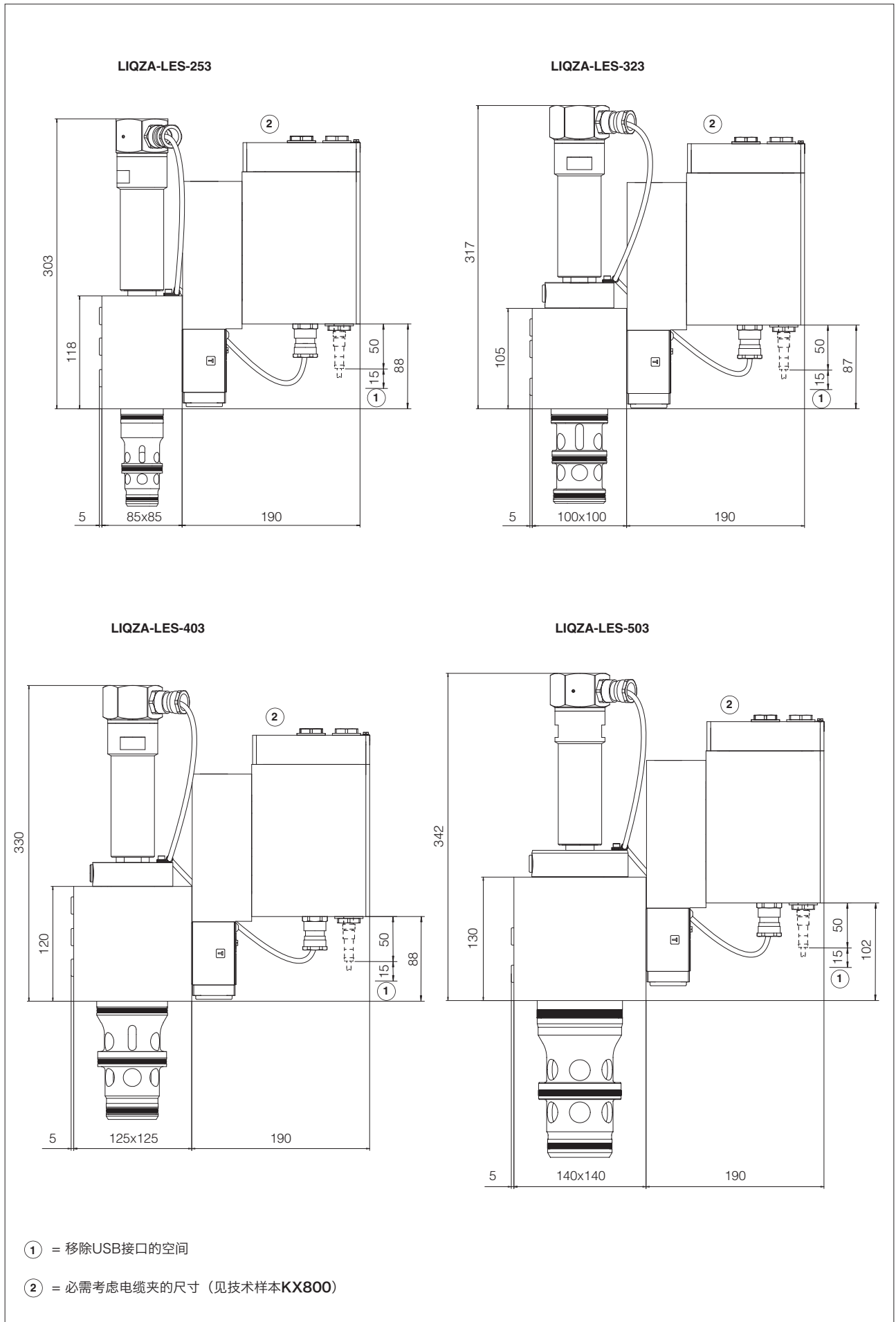


50~80通径

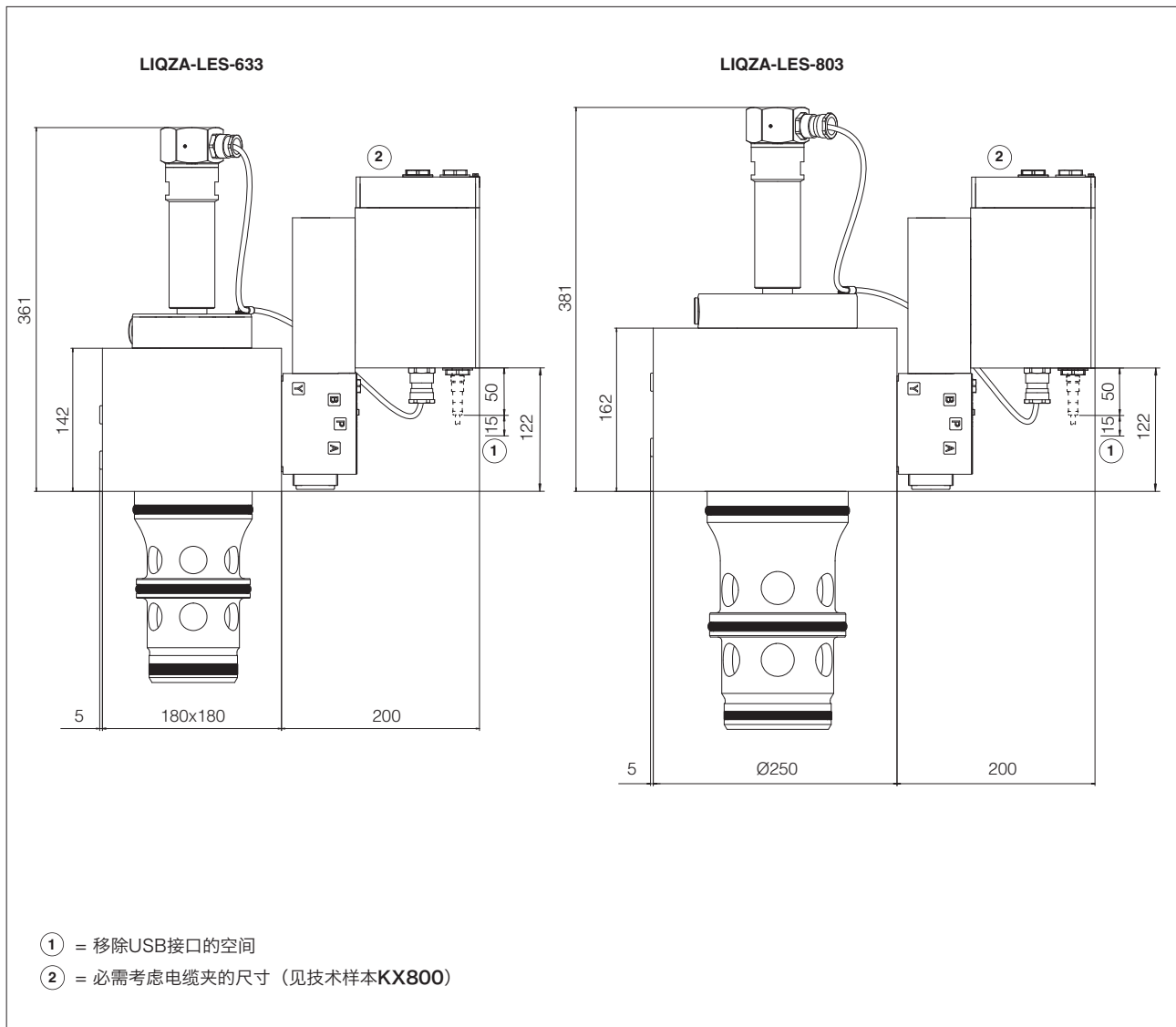


① 堵口 - 不开

② 排气孔(MA,MB):
2个塞子G1/4”
在机器调试中, 建议松开2个塞子如右图所示, 通过排气孔放出先导腔内的空气。
在低压状态下运作几秒钟后再拧紧塞子。



注释: 对于安装界面和插孔尺寸, 见技术样本P006



23 紧固螺栓和阀质量

型号	规格	紧固螺栓(1)(随阀提供)	质量[kg]
LIQZA	25	4个M12×100内六角螺栓, 12.9级 拧紧力矩 = 125Nm	15.8
	32	4个M16×60内六角螺栓, 12.9级 拧紧力矩 = 300Nm	18.2
	40	4个M20×70内六角螺栓, 12.9级 拧紧力矩 = 600Nm	23.7
	50	4个M20×80内六角螺栓, 12.9级 拧紧力矩 = 600Nm	31.6
	63	4个M30×120内六角螺栓, 12.9级 拧紧力矩 = 2100Nm	51.6
	80	8个M24×80内六角螺栓, 12.9级 拧紧力矩 = 1000Nm	79.2

24 相关文件

X010	电液技术在危险环境中的基础应用	GS500	编程工具
X020	通过ATEX,IECEX,EAC,PESO认证的Atos防爆型元件概述	GS510	现场总线
FX500	带P/Q复合控制的防爆型数字式比例阀	GX800	防爆型压力传感器E-ATRA-7型
FX900	防爆型比例阀的操作和维护规范	KX800	电缆夹用于防爆阀
		P006	插装阀的安装界面和插孔