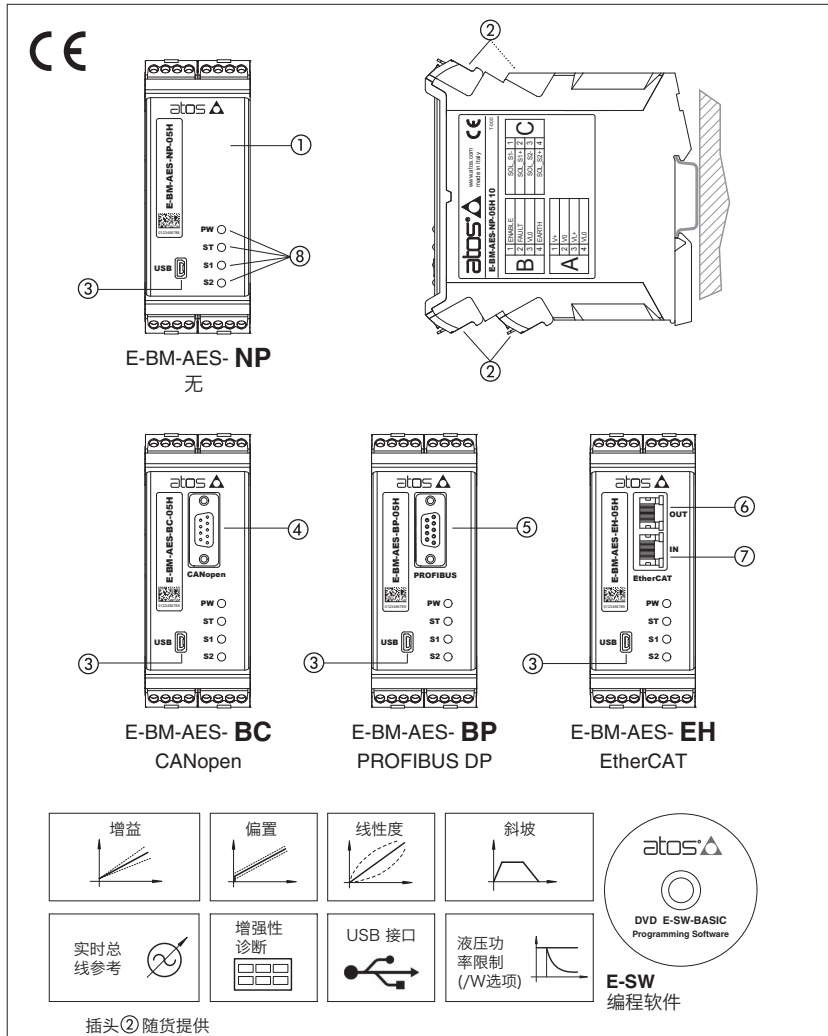


# E-BM-AES数字型电子放大器

DIN导轨式安装，用于不带传感器的比例阀



## E-BM-AES

数字型电子放大器①根据输入参考信号为比例阀电磁铁提供相对应的电流信号，并控制这个电流的大小。

E-BM-AES电子放大器也可驱动直动式或先导式ZO-A型不带传感器的比例阀。

Atos PC软件允许客户配置放大器参数以满足特殊应用场合。

### 电气特性：

- 7个快插式插头②
- 迷你USB接口③为缺省配制
- DB9 CANopen④和PROFIBUS DP⑤通讯插头
- RJ45 EtherCAT通讯插头⑥输出信号和⑦输入信号
- 4个故障指示灯⑧(见4.1)
- $\pm 5V_{DC}$ 输出电源供给外部电位器
- 电源极性接反电气保护
- 工作温度范围： $-20^{\circ}C \sim +60^{\circ}C$
- 塑料盒的保护等级为IP20，采用DIN导轨式安装
- CE认证标志，符合EMC规范

### 软件特征：

- 直观的图形界面
- 设置阀的功能参数：偏置，增益，斜坡，颤振，PID增益
- 线性功能用于液压调节
- /W选项具有最大功率限制功能
- 完整的故障诊断系统可检测放大器的状态
- 内部示波功能
- 通过USB接口进行现场固件更新

### 总线接口特征：

- 阀直接和机器控制单元进行通讯，对数字参考信号进行诊断和设置
- 总线型允许通过总线接口或主插头上的模拟信号对阀进行操作(见4.2)

## 1 型号

<b>E-BM</b>	-	<b>AES</b>	-	<b>NP</b>	-	<b>01H</b>	/	<b>*</b>	/	<b>*</b>
分体式电子放大器 DIN导轨式安装									设计号	
AES = 全功能型数字放大器， 用于不带传感器的比例阀									设定代码(1)	
总线接口 - USB接口缺省配置： NP = 无 BC = CANopen BP = PROFIBUS DP EH = EtherCAT									选项： A = 防爆阀的最大电流限制 C = 远程传感器的电流反馈信号4~20mA， 仅对组合选项W I = 电流型输入信号4~20mA， (缺省时电压输入信号是 $\pm 10V_{DC}$ ) W = 功率限制功能	
01H = 单电磁铁比例阀 05H = 双电磁铁比例阀										

(1) 设定代码以识别放大器对应的阀

## 2 阀的范围

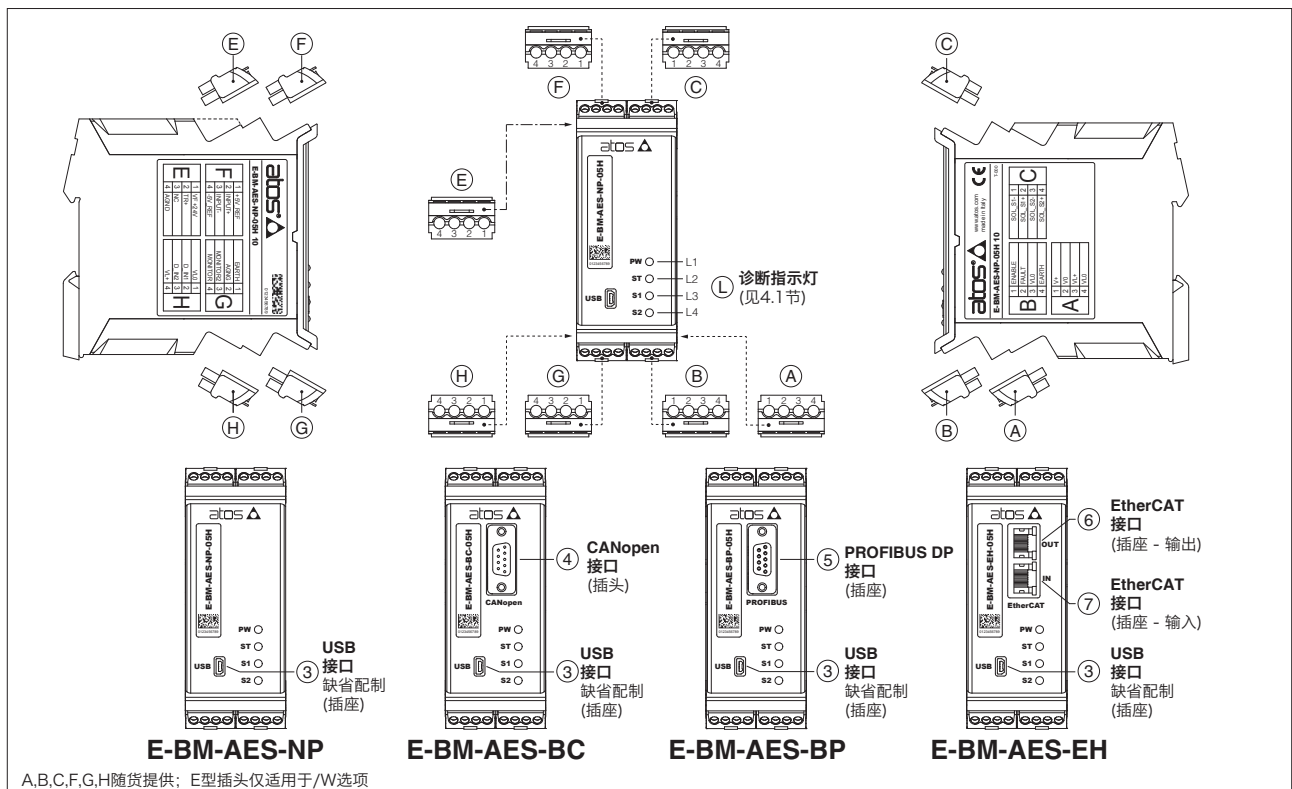
阀	压力阀				换向阀			插装阀	流量阀
标准型 样本页码	<b>RZMO</b> FS007, FS065	<b>RZGO</b> FS015, FS070	<b>AGMZO</b> FS035	<b>AGRCZO</b> FS050	<b>DHRZO</b> TF040	<b>DHZO, DKZOR</b> FS160	<b>DPZO</b> FS170	<b>LICZO, LIMZO, LIRZO</b> FS300	<b>QVHZO, QVKZOR</b> FS410
防爆型 样本页码	<b>RZMA</b> FX010	<b>RZGA</b> FX040	<b>AGMZA</b> FX010	<b>AGRCZA</b> FX040	<b>DHRZA</b> FX070	<b>DHZZA, DKZZA</b> FX100	<b>DPZA</b> FX200	<b>LICZA, LIMZA, LIRZA</b> FX300	<b>QVHZA, QVKZZA</b> FX400
放大器型号	<b>E-BM-AES</b>								

### 3 主要特征

电源 (见5.1,5.2节)	额定 : +24 V <sub>DC</sub> 整流和滤波 : V <sub>RMS</sub> = 20 ~ 32 V <sub>MAX</sub> (最大波动 10 % V <sub>PP</sub> )			
最大功耗	50 W			
供给电磁铁电流	I <sub>MAX</sub> = 2.7A, +24V <sub>DC</sub> 电源驱动标准型比例阀(3.2Ω电磁铁) I <sub>MAX</sub> = 2.5A, +24V <sub>DC</sub> 电源驱动防爆比例阀(3.2Ω电磁铁)对于/A选项			
模拟输入信号 (见 5.3)	电压: 范围±10V <sub>DC</sub> 输入阻抗: Ri > 50kΩ 电流: 范围±20mA 输入阻抗: Ri=500Ω			
监测输出信号 (见 5.4)	电压: 最大范围±5V <sub>DC</sub> @ max 5 mA			
使能输入信号 (见 5.5)	范围: 0~9V <sub>DC</sub> (关闭状态), 15 ~ 24 V <sub>DC</sub> (开启状态), 9 ~ 15 V <sub>DC</sub> (不接收); 输入阻抗: Ri > 87 kΩ			
输出电源 (见 5.8)	±5 V <sub>DC</sub> @ max 10 mA : 外部电位器的输出电源			
故障输出信号 (见 5.6)	输出范围: 0 ~ 24 V <sub>DC</sub> (ON 状态 ≡ VL+ [逻辑电源]; OFF 状态 ≡ 0 V) @ max 50 mA 不允许外部负电压(如感应负载)			
压力传感器电源(仅对/W选项)	+24V <sub>DC</sub> @ max 100mA (E-ATR-8 见技术样本GS465)			
报警	电磁铁线圈不接/短路, 电流输入信号时电缆破裂, 超过/低于温度 电源电压, 压力传感器故障			
形式	塑料盒的保护等级为IP20; 符合EN60715标准, L35-H7.5mm导轨安装			
工作温度	-20 ~ +60 °C (存储温度为-25°C~+85°C)			
质量	大约330g			
附加特性	到电磁铁输出电流带短路保护; 电磁铁快速切换时通过P.I.D对电流进行控制 电源极性接反保护			
电磁兼容性 (EMC)	符合2014/30/UE规范 (抗磁性: EN 61000-6-2;抗干扰性: EN 61000-6-3)			
遵守细则	RoHs指令2011/65/EU, 最新版2015/65/EU REACH规则(EC)n° 1907/2006			
通讯接口	USB Atos ASCII 编码	CANopen EN50325-4 + DS408	PROFIBUS DP EN50170-2/IEC61158	EtherCAT IEC61158
通讯物理层	非隔离 USB 2.0 + USB OTG	光学隔离 CAN ISO11898	光学隔离 RS485	快速以太网, 隔离 100 Base TX
推荐接线电缆	LiYCY屏蔽电缆: 50m以内推荐使用0.5mm <sup>2</sup> - 电源和电磁铁为1.5mm <sup>2</sup>			
最大导体尺寸(见第9节)	2.5 mm <sup>2</sup>			

注释: 从电子放大器通24VDC电源启动到阀开始工作要求最短为500ms(取决于通讯类型)的时间。在这段时间内, 到阀线圈的电流为0。

### 4 连接和指示灯



#### 4.1 诊断指示灯 (L)

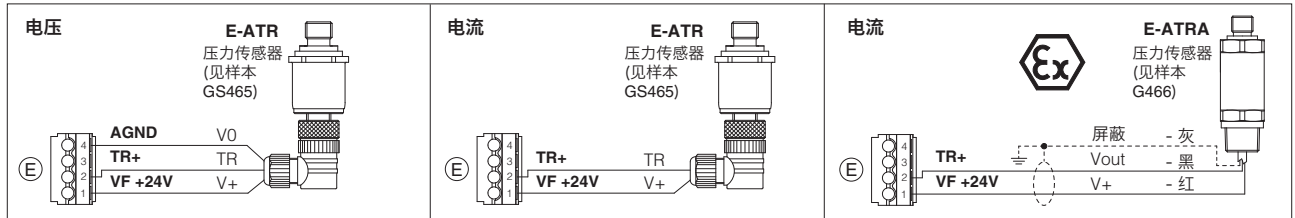
4个指示灯显示放大器工作状态下即时基本诊断。详细信息见放大器使用手册

LED	颜色	功能	闪频	描述
L1	绿	PW	关 开	电源关 电源开
L2	绿	ST	关 开	出现故障 无故障
L3 和 L4	黄	S1 和 S2	关 开	PWM 指令关 PWM 指令开

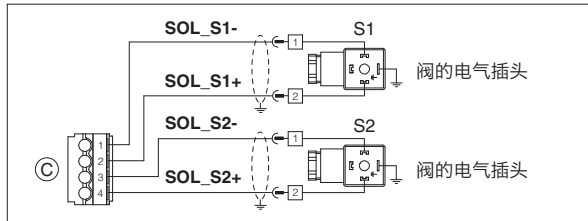
#### 4.2 插头 - 4芯

插头	针脚	信号	技术描述	注释
A	A1	V+	电源24VDC (见5.1节)	输入-电源
	A2	V0	电源0VDC (见5.1节)	地-电源
	A3	VL+	放大器的逻辑级和通讯级电源24Vdc (见5.2节)	输入-电源
	A4	VL0	放大器的逻辑级和通讯级电源0VDC (见5.2节)	地-电源
B	B1	使能	放大器使能 (24Vdc) 或非使能 (0Vdc), 相对于VL0 (见5.5节)	输入-开/关信号
	B2	故障	故障 (0Vdc) 或正常工作 (24Vdc), 相对于VL0 (见5.6节)	输出-开/关信号
	B3	VL0	使能和故障接地	地-数字信号
	B4	接地	连接到系统地	
C	C1	SOL_S1-	电磁铁S1接电流负极	输出-电源 PWM
	C2	SOL_S1+	电磁铁S1接电流正极	输出-电源 PWM
	C3	SOL_S2-	电磁铁S2接电流负极	输出-电源 PWM
	C4	SOL_S2+	电磁铁S2接电流正极	输出-电源 PWM
E 仅对/W选项	E1	VF +24V	电源+24VDC	输出-电源
	E2	TR+	压力传感器正极输入信号: 最大范围±10Vdc/±20mA (见5.7节) 默认值标准型的为0~10Vdc, /C选项为4~20mA	输入-模拟信号 可软件选择
	E3	NC	不接	
	E4	AGND	传感器电源, 信号和外部电位器共地	
F	F1	+5V_REF	外部电位器电源+5Vdc@10mA (见5.8节)	输出-电源
	F2	输入+	正极输入参考信号: 最大范围±10Vdc/±20mA (见5.3节) 默认值标准型的为±10Vdc, /I选项为4~20mA	输入-模拟信号 可软件选择
	F3	输入-	相对于输入+的负极输入参考信号	输入-模拟信号
	F4	-5V_REF	外部电位器电源-5Vdc@10mA (见5.8节)	输出-电源
G	G1	接地	连接到系统地	
	G2	AGND	监测信号和外部电位器模拟地	地-模拟信号
	G3	监测2	仅对/W选项, 第2个监测输出信号: 最大范围是±5Vdc (见5.4节) 默认设置为0~5Vdc	输出-模拟信号 可软件选择
	G4	监测	监测输出信号: 最大范围是±5Vdc (见5.4节) 默认设置为±5Vdc (1V = 1A)	输出-模拟信号 可软件选择
H	H1	VL0	数字输入电源0VDC (见5.2节)	地-电源
	H2	D_IN1	数字输入0~24Vdc, 相对于VL0	输入-开/关信号
	H3	D_IN0	数字输入0~24Vdc, 相对于VL0	输入-开/关信号
	H4	VL+	数字输入电源24Vdc (见5.2节)	输出-电源

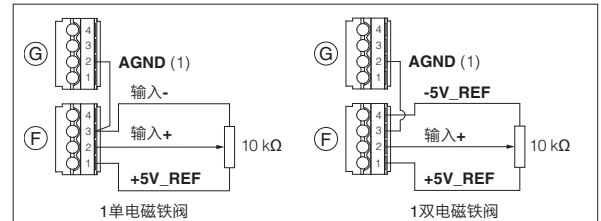
#### 压力传感器连接 - 仅对/W选项



#### 线圈连接



#### 电位器连接



(1) 也可以使用针脚E4上的AGND (仅/W选项)

#### 4.3 通讯插头 ③ - ④ - ⑤ - ⑥ - ⑦

③ USB 插头 - Mini USB B型 缺省配置		
针脚	信号	技术描述 (1)
1	+5V_USB	外部USB闪存电源
2	D-	数据线-
3	D+	数据线+
4	ID	USB闪存识别
5	GND_USB	信号0数据线

④ BC现场总线型, 插头-DB9 -9芯		
针脚	信号	技术描述 (1)
2	CAN_L	总线 (低)
3	CAN_GND	信号0数据线
5	CAN_SHLD	屏蔽
7	CAN_H	总线 (高)

⑤ BP现场总线型, 插头 - DB9 - 9 - 9芯		
针脚	信号	技术描述 (1)
1	SHIELD	
3	LINE-B	总线 (低)
5	DGND	数据线和终端信号0
6	+5V	终端电源信号
8	LINE-A	总线 (高)

⑥ ⑦ EH现场总线型, 插头 - RJ45 - 8 芯		
针脚	信号	技术描述 (1)
1	TX+	传送 - 白/橙
2	RX+	接收 - 白/绿
3	TX-	传送 - 橙
6	RX-	接收 - 绿

(1) 建议将屏蔽连接在放大器壳体上

## 5 电源及信号说明

Atos数字式放大器获得CE认证标志，符合EMC应用规范标准（如抗磁性/抗干扰EMC指令和低压指令标准）。

安装、接线和启动必须按照F003部分和包含在用户使用手册内的E-SW编程软件所述步骤操作，并按照相关元件对应的安装说明来安装。

禁止使用阀的电子输出信号（如故障或监测信号）直接作为安全功能的驱动信号，例如用于控制机器安全元件的开/关，这也是欧洲标准规定的（流体系统和元件的安全要求，EN-982）。


### 5.1 电源(V+和V0)

电源供电，稳压电源或经过整流滤波，若单相整流器，须接10000 $\mu$ f/40V电容滤波；若三相整流器，须接4700 $\mu$ f/40V电容滤波。  
双电源见5.2节

 每个放大器供电电源加保险丝：2.5A快熔保险丝

### 5.2 放大器的逻辑和通讯电源(VL+和VL0)

放大器的逻辑和通讯电源必须稳定或经过整流滤波：若单相整流器，须接10000 $\mu$ f/40V电容滤波；若三相整流器，须接4700 $\mu$ f/40V电容滤波。  
切断放大器逻辑级针脚A3和A4电源可中断针脚A1和A2电源，但诊断功能、USB和总线通讯接口仍保持激活。

 必须在每个控制器电源处串联保险丝：使用500mA保险丝。

### 5.3 输入参考信号(输入+)

放大器按比例将外部输入参考信号转化为电流信号输出到电磁铁。  
输入参考信号根据阀的型号出厂预调，标准型的默认值是 $\pm 10$ Vdc，/选项为4~20mA  
输入参考信号通过软件在电压或电流之间选择，最大范围是 $\pm 10$ Vdc或 $\pm 20$ mA  
放大器带总线接口(BC,BP,EH),可通过软件设定直接从机器控制单元（总线接口）接收参考信号  
模拟参考输入信号可被用于开-关信号，输入范围为0~24Vdc

### 5.4 监测输出信号(监测和监测2)

放大器会产生一个模拟输出信号(监测)，与阀的实际线圈电流信号成比例：监测输出信号可通过软件设置，用来显示放大器上的其它信号(如模拟信号，现场总线信号)。

监测输出信号根据所选阀的型号出厂预调，标准型的默认值为 $\pm 5$ Vdc(1V = 1A)。

输出信号可通过软件选择电压或电流形式，最大范围为 $\pm 5$ Vdc。

选项/W

放大器产生第二个模拟输出信号(监测2)与系统实际压力成正比

输出信号最大范围为 $\pm 5$ Vdc，默认设置为0~5Vdc

### 5.5 使能输入信号(使能)

为了启动控制器，在针脚B1上必须提供一个24Vdc电压：使能输入信号允许在不切断到电子放大器电源的情况下，可驱动电磁铁工作/停止电磁铁工作；当阀停止工作时，放大器可保持通讯和其它的功能。这情况不符合欧盟规范EN13849-1 (ex EN954-1)。

### 5.6 故障输出信号(故障)

故障信号显示放大器的故障状态（电磁铁短路/未连接，4~20mA输入信号电缆断线，等等）。

故障状态信号为0Vdc，正常工作信号为24Vdc。

故障状态不受使能信号的影响。

### 5.7 远程压力传感器输入信号(TR+) - 仅对/W选项

模拟型远程压力传感器可直接连接到放大器上。

模拟型输入信号根据阀的型号出厂预调，标准型的默认值为0~+10Vdc，/C选项为4~20mA。

输入信号可通过软件选择配置电流和电压，最大范围是 $\pm 10$ Vdc或 $\pm 20$ mA。

注释：传感器的反馈信号可通过总线通讯接口转换成数字信息 - 软件选择

### 5.8 外部电位器输出电源 ( $\pm 5$ V\_REF) - 不适用于EH型

模拟参考信号可由一个直接连接到放大器上的外部电位器产生，针脚F1和F4可输出 $\pm 5$ Vdc电源给这些电位器。

注：使用外部电位器，必须通过软件将参考输入信号设置为 $\pm 5$ Vdc（默认值为 $\pm 10$ Vdc，见5.3节）

### 5.9 可能组合选项：/AI, /AW, /IW, /AIW, /ACW, /CIW, /ACIW, /CW

## 6 阀参数设置和编程工具

阀的功能参数和配置，易于通过Atos特有的E-SW软件程序设置和优化，E-SW软件可通过USB接口连接到电子放大器上(见技术样本GS003)。

对于现场总线型，当放大器通过总线接口连接到机器中央单元时，软件通过连接USB接口对阀进行参数设置。

根据放大器的通讯接口不同，E-SW有以下不同版本选配(见技术样本GS500)：

<b>E-SW-BASIC</b>	支持：NP(USB)	PS(Serial)	IR(Infrared)
<b>E-SW-FIELDBUS</b>	支持：BC(CANopen)	BP(PROFIBUS DP)	EH(EtherCAT)
	EW (POWERLINK)	EI (EtherNet/IP)	EP (PROFINET)
<b>E-SW-*/PQ</b>	支持：带SP,SF,SL复合控制的阀（如E-SW-BASIC/PQ）		

 **警告：放大器的USB接口不是隔离的！**  
对于E-C-SB-USB/BM电缆，强烈建议使用隔离适配器保护电脑

免费编程软件，可从网站下载：

**E-SW-BASIC** 网站下载 = 在[www.atos.com](http://www.atos.com)上进行网站注册后下载软件；不包含售后服务和DVD软件。  
网站注册后，用户通过电子邮件收到激活码(软件免费授权)和登录数据，可访问ATOS下载区域

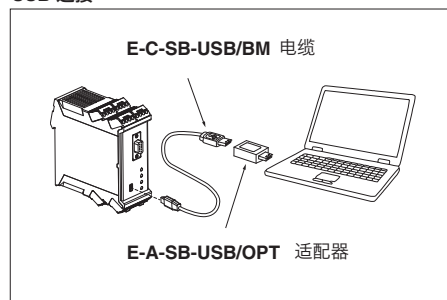
DVD编程软件需单独订购：

**E-SW-\*/PQ** DVD软件首次供货 = 在[www.atos.com](http://www.atos.com)上进行网站注册后下载软件；包含一年售后服务  
网站注册后，用户通过电子邮件收到激活码(软件免费授权)和登录数据，可访问ATOS下载区域

**E-SW-\*/N/PQ** DVD软件下次供货 = 仅适用首次供货之后；不包含售后服务，不需在网站注册  
必须使用首次供货后在网站注册收到的激活码来激活软件

**ATOS下载区域：**在[www.atos.com](http://www.atos.com)上可直接访问最新版本的E-SW软件、手册、USB驱动程序和现场总线配置文件  
**USB适配器、电缆和终端设备可以单独订购**

### USB 连接



## 7 主要软件参数设置

以下是数字型放大器的主要设置和特性的简要描述。  
详细的参数设置，接线和安装程序，请参考E-SW编程软件中的使用手册：  
**E-MAN-BM-AES放大器的使用手册E-BM-AES**

### 7.1 增益

增益功能允许设定输出到电磁铁的最大电流，与最大输入参考信号下阀的最大调整量对应。  
这个功能可将放大器输出到电磁铁的最大电流调节到比例阀电磁铁的额定电流，以使放大器和比例阀工作相匹配。当需要最大输入信号而想降低阀最大调整量时，调节增益也有用。  
对于双电磁铁阀，两个不同的增益调节：增益A为正参考输入信号，增益B为负参考输入信号。

### 7.2 偏置和门限

比例阀的液压调节在切换状态下存在死区。  
通过启用偏置功能，可补偿阀在死区内的调节间断。偏置功能即在参考输入信号的基础上叠加一个固定预设的偏置值（外部输入或内部产生）。  
当参考输入信号值超过预先设定的放大器的门限值时，偏置功能被启用。  
偏置的设定允许校准到特定比例阀相匹配的放大器中的偏置电流。  
门限的设定可用于避免在有电磁干扰模拟输入信号出现的场合，比例阀在零信号附近出现意外的液压调节：小的门限设置可降低阀的死区范围，大的门限设置则提高了对电磁干扰的防御能力。  
如果内部参考信号发生器激活（见5.3节），门限需要设置为0。  
对于双电磁铁阀，可提供两个不同的偏置调节：正参考信号激活电磁铁的偏置A和负参考信号激活电磁铁的偏置B。  
软件选择偏置功能的详细信息请见编程手册

### 7.3 零点偏置

在液压调节中比例阀带零遮盖以便与零参考输入信号相对应(阀的中位阀芯机能)。  
零点偏置功能可精确地计算零点偏置电流，需要获得阀芯中位到液压系统特定的启动位置(阀可安装到不同大小的油缸上)。

### 7.4 斜坡

斜坡发生器可将阶跃输入参考信号转换为随时间变化而增/减的平滑电流信号并输出到比例电磁铁。  
可根据需要设定不同的斜坡信号：  
- 适用于任何参考信号变化的单斜坡信号  
- 适用于输入参考信号增加和减小的双斜坡  
- 适用于输入参考信号为正/负，增加/减小的四个斜坡信号  
斜坡信号发生器适用于要求液压动作平稳以免机器发生颤动或震动的场合。  
如果比例阀由闭环控制器驱动，斜坡可能导致产生不稳定的动作，这时可以通过软件操作来关闭这项功能（默认设置）。

### 7.5 线性度 - E-SW 2级功能

线性度设置功能可以设置输入参考信号和供给电磁铁电流之间的比例关系。  
线性度的功能对于在特定工况下要求阀线性调节的场合很有用处。

### 7.6 可变颤振

颤振功能是供给电磁铁的电流进行高频调制以减小阀的液压调节滞环：在阀调节部件产生小的震动，但相当程度地降低了静摩擦。  
为了提高调节稳定性，需要选择一个高的频值，当然频值越高滞环则越高。此解决方案，有些应用可能导致震动和噪音。通常情况下，正确的设定取决于系统安装。  
E-BM-AES可以通过电流识别可变颤振，可变颤振可以优化阀的滞环。

### 7.7 液压功率限制 - 仅对/W选项

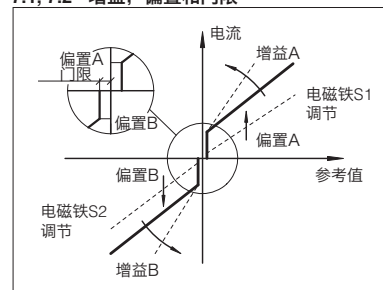
带/W选项的E-BM-AS型电子放大器通过电子设置可限制阀的液压功率：

- 直动式和先导式流量控制阀
- 直动式和先导式方向控制阀+机械压力补偿器
- 带比例流量调节的变排量泵（如PVPC-\*-LQZ，见技术样本A170）

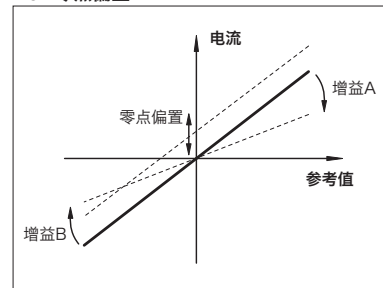
放大器通过外部输入+（见5.3节）或压力传感器获得流量参考信号，安装在液压系统中的压力传感器必须和放大器的模拟输入TR（见5.7节）连接。  
当实际所需的液压功率 $p \times Q$ （TRx输入+）达到最大的功率限制 $(p_1 \times Q_1)$ 时，通过软件内部设定，自动降低阀的调节流量，反馈压力越高，阀的调节流量就越低：

$$\text{调节流量} = \text{最小值} \left( \frac{\text{功率极限[软件设置]}}{\text{传感器压力[TR]}} ; \text{流量参考信号[输入+]} \right)$$

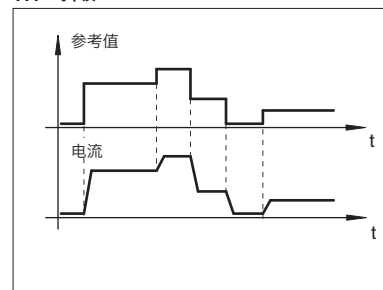
### 7.1, 7.2 - 增益，偏置和门限



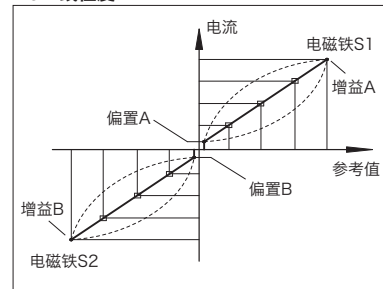
### 7.3 - 零点偏置



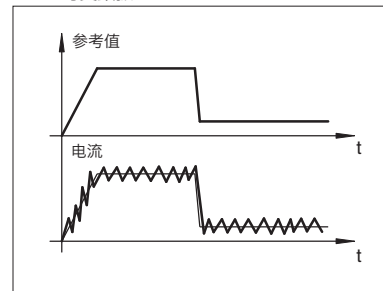
### 7.4 - 斜坡



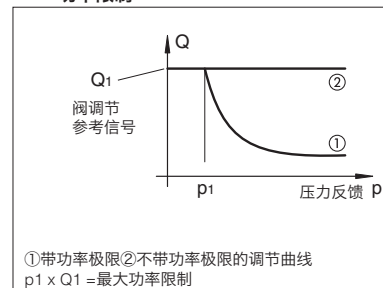
### 7.5 - 线性度



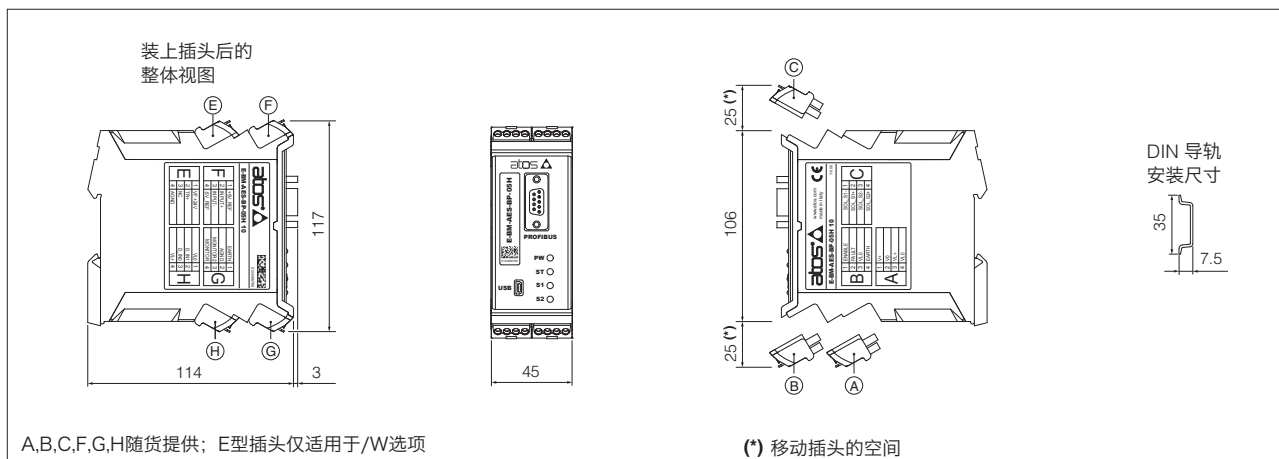
### 7.6 - 可变颤振



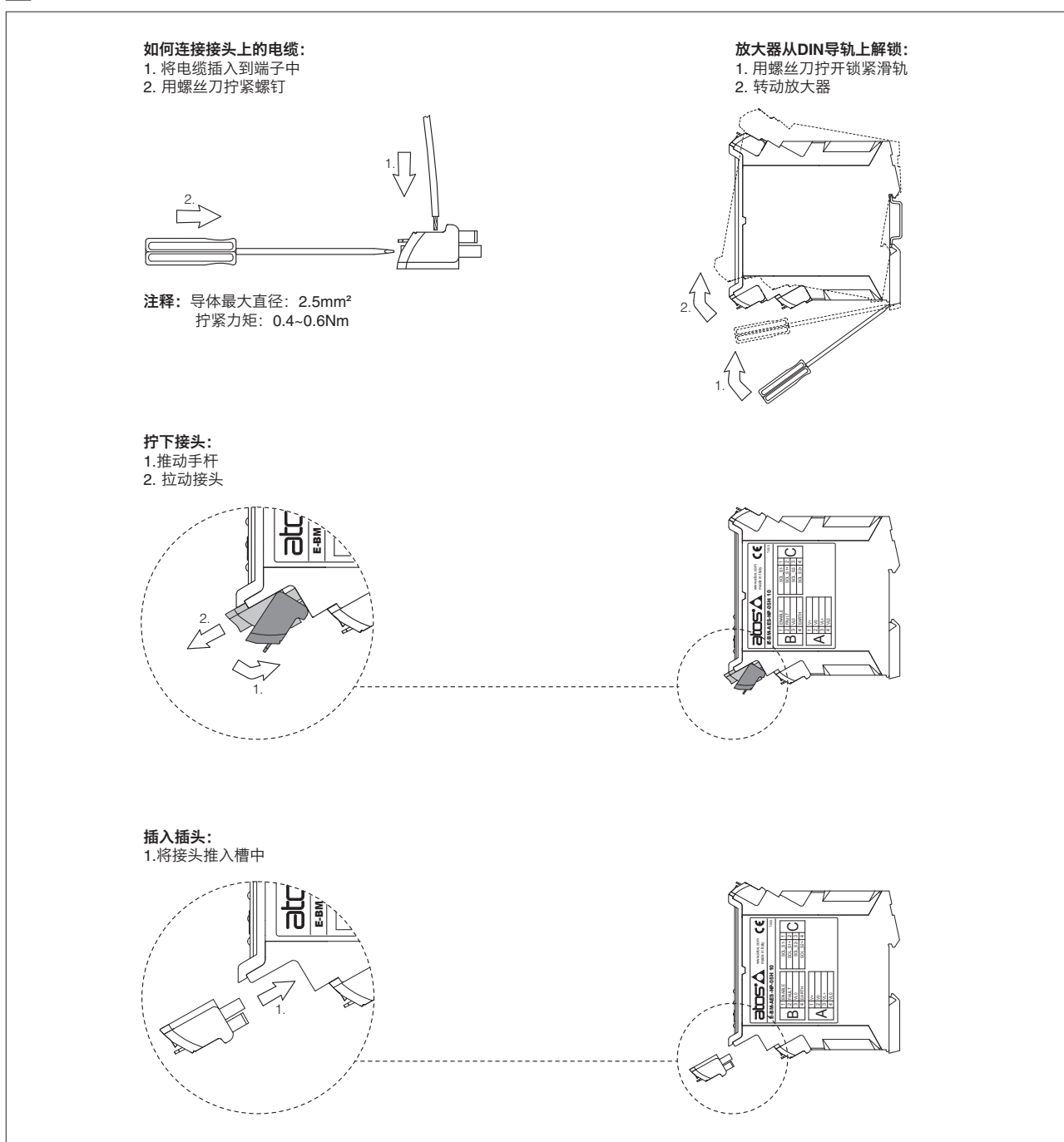
### 7.7 - 功率限制



## 8 外形尺寸[mm]



## 9 安装



**注释:** 所有的接头提供机械编码, 此特性保证每个接头对应唯一的插槽。  
(举例: 接头A不能插到B,C,E,F,G,H插槽中)