

BA型安装板

单联，适用于ISO标准阀06至32通径

BA*为单联安装底板，符合ISO标准，能与Atos所有阀配用，配有螺纹连接接口用于连接压力，油箱和用户端。这些安装板的特殊设计保证低的压降，用于方向、流量和压力控制阀；提供ISO标准的06，10，16，20，25和32通径系列。

特殊的安装板或阀板按用户需求提供。

BA安装板的紧固螺钉需单独订货，见SET SC-*在以下章节的描述。

1 技术特征

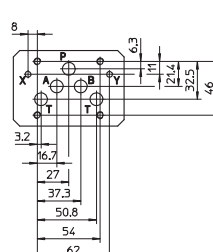
安装位置	任意位置
工作压力	P,T,A,B口 = 350bar 见技术样本阀的安装部分
环境温度	从-20°C到+70°C
油液	液压油DIN 51524...535,其它油液请联系我们技术服务部
推荐粘度	15~100mm ² /s-最大允许范围：见技术样本阀的安装部分
油液清洁度	见技术样本阀的安装部分
油液温度	见技术样本阀的安装部分

2 06通径单级板

<p>ISO 4401:2005 安装界面：4401-03-03-0-05</p> <p>相配的阀</p> <table border="0"> <tr> <td>DH-00</td> <td>SET SC-DHZ</td> </tr> <tr> <td>DH-01</td> <td>SET SC-DHZ</td> </tr> <tr> <td>DH-02</td> <td>SET SC-DHZ</td> </tr> <tr> <td>DH-04</td> <td>SET SC-DHZ</td> </tr> <tr> <td>DH-05</td> <td>SET SC-DHZ</td> </tr> <tr> <td>DH-08</td> <td>SET SC-DHZ</td> </tr> <tr> <td>DH-09</td> <td>SET SC-DHZ</td> </tr> <tr> <td>DHI, DHE</td> <td>SET SC-DHZ</td> </tr> <tr> <td>DHA, DHW</td> <td>SET SC-DHZ</td> </tr> <tr> <td>DHQ</td> <td>SET SC-DHZ</td> </tr> <tr> <td>DLEH, DLEHM</td> <td>SET SC-DHZ</td> </tr> <tr> <td>DLAH, DLAHM</td> <td>SET SC-DHZ</td> </tr> <tr> <td>DLWH</td> <td>SET SC-DHZ</td> </tr> <tr> <td>QV-06</td> <td>SET SC-QV</td> </tr> <tr> <td>RZMO, RZMA</td> <td>SET SC-DHZ</td> </tr> <tr> <td>RZGO, RZGA</td> <td>SET SC-DHZ</td> </tr> <tr> <td>DHZO, DHZA</td> <td>SET SC-DHZ</td> </tr> <tr> <td>DLHZO, DLHZA</td> <td>SET SC-DHZ</td> </tr> <tr> <td>QVHZO-*-06</td> <td>SET SC-DHZ</td> </tr> <tr> <td>QVHZA</td> <td>SET SC-DHZ</td> </tr> </table> <p>紧固螺钉 需单独订货</p>	DH-00	SET SC-DHZ	DH-01	SET SC-DHZ	DH-02	SET SC-DHZ	DH-04	SET SC-DHZ	DH-05	SET SC-DHZ	DH-08	SET SC-DHZ	DH-09	SET SC-DHZ	DHI, DHE	SET SC-DHZ	DHA, DHW	SET SC-DHZ	DHQ	SET SC-DHZ	DLEH, DLEHM	SET SC-DHZ	DLAH, DLAHM	SET SC-DHZ	DLWH	SET SC-DHZ	QV-06	SET SC-QV	RZMO, RZMA	SET SC-DHZ	RZGO, RZGA	SET SC-DHZ	DHZO, DHZA	SET SC-DHZ	DLHZO, DLHZA	SET SC-DHZ	QVHZO-*-06	SET SC-DHZ	QVHZA	SET SC-DHZ	<p>BA-202</p> <p>BA-204</p> <p>BA-302/Y</p>	<p>型式</p> <p>BA-202：基本型，不带X和Y口；P, A, B, T (3/8")口在底面</p> <p>BA-204：基本型，不带X和Y口；P和T(3/8")口在底面；A口和B(3/8")口在侧面</p> <p>BA-302：基本型，不带X和Y口；P, A, B, T (1/2")口在底部</p> <p>BA-302/Y：尺寸与上面的基本型一致，但另在底面上有X和Y口 (1/8") (见左图) /Y选项，当DHZO和DLHZO阀从Y口有泄油要求时，必须选用此选项。</p> <p>BA-***/N：尺寸与对应的基本型一致，不提供紧固螺钉，用于QVZO-*-06型阀（已配有紧固螺钉）。</p> <p>仅在/Y选项中才有X和Y口。</p> <table border="1"> <thead> <tr> <th>型号</th> <th>油口 (GAS) A,B,P,T (X-Y)</th> <th>∅ 沉孔尺寸 S [mm]R [mm]</th> <th>质量 [Kg]</th> </tr> </thead> <tbody> <tr> <td>BA-202</td> <td>3/8"</td> <td>- -</td> <td>1.2</td> </tr> <tr> <td>BA-204</td> <td>3/8"</td> <td>25.5 16.5</td> <td>1.8</td> </tr> <tr> <td>BA-302 (Y)</td> <td>1/2" (1/8")</td> <td>30 16.5</td> <td>1.8</td> </tr> </tbody> </table>	型号	油口 (GAS) A,B,P,T (X-Y)	∅ 沉孔尺寸 S [mm]R [mm]	质量 [Kg]	BA-202	3/8"	- -	1.2	BA-204	3/8"	25.5 16.5	1.8	BA-302 (Y)	1/2" (1/8")	30 16.5	1.8
DH-00	SET SC-DHZ																																																									
DH-01	SET SC-DHZ																																																									
DH-02	SET SC-DHZ																																																									
DH-04	SET SC-DHZ																																																									
DH-05	SET SC-DHZ																																																									
DH-08	SET SC-DHZ																																																									
DH-09	SET SC-DHZ																																																									
DHI, DHE	SET SC-DHZ																																																									
DHA, DHW	SET SC-DHZ																																																									
DHQ	SET SC-DHZ																																																									
DLEH, DLEHM	SET SC-DHZ																																																									
DLAH, DLAHM	SET SC-DHZ																																																									
DLWH	SET SC-DHZ																																																									
QV-06	SET SC-QV																																																									
RZMO, RZMA	SET SC-DHZ																																																									
RZGO, RZGA	SET SC-DHZ																																																									
DHZO, DHZA	SET SC-DHZ																																																									
DLHZO, DLHZA	SET SC-DHZ																																																									
QVHZO-*-06	SET SC-DHZ																																																									
QVHZA	SET SC-DHZ																																																									
型号	油口 (GAS) A,B,P,T (X-Y)	∅ 沉孔尺寸 S [mm]R [mm]	质量 [Kg]																																																							
BA-202	3/8"	- -	1.2																																																							
BA-204	3/8"	25.5 16.5	1.8																																																							
BA-302 (Y)	1/2" (1/8")	30 16.5	1.8																																																							

3 10通径单级板

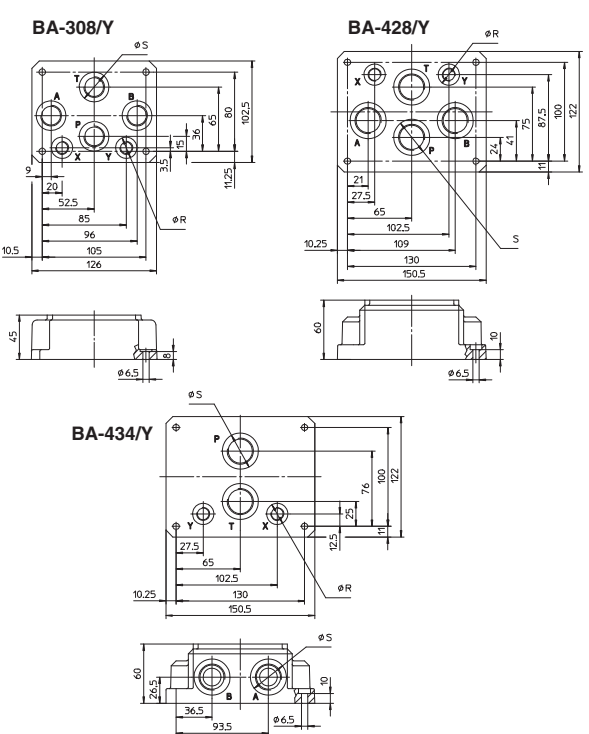
ISO 4401:2005
安装界面: 4401-05-05-0-05



相配的阀

DK-11	SET SC-DK/DP-1
DK-12	SET SC-DK/DP-1
DKE	SET SC-DK/DP-1
DKQ	SET SC-DK/DP-1
DKZOR	SET SC-DK/DP-1
DKZA	SET SC-DK/DP-1
DLKZOR	SET SC-DK/DP-1
DLKZA	SET SC-DK/DP-1

紧固螺钉
需单独订货



型式

BA-308: 基本型, 不带X和Y口; P, A, B, T (1/2")口在底面

BA-428: 基本型, 不带X和Y口; P, A, B, T (3/4")口在底面

BA-434: 基本型, 不带X和Y口; P和T(3/4")口在底面; A口和B(3/4")口在侧面

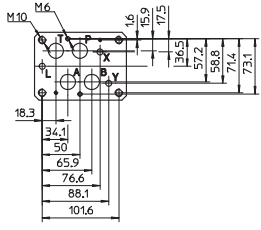
BA-*Y:** 尺寸与对应的基本型一致, 但另在底面上有X和Y口(1/4") (见左图)。
/Y选项, 当DKZOR和DLKZOR阀从Y口有泄油要求时, 必须选用此选项

X, Y口仅在/Y选项中才存在

型号	油口 (GAS) A,B,P,T (X-Y)	Ø 沉孔尺寸 S [mm]	R [mm]	质量 [Kg]
BA-308 (Y)	1/2" (1/4")	30	21.5	2.5
BA-428 (Y)	3/4" (1/4")	36.5	21.5	5.5
BA-434 (Y)	3/4" (1/4")	36.5	21.5	8.5

4 16通径单级板

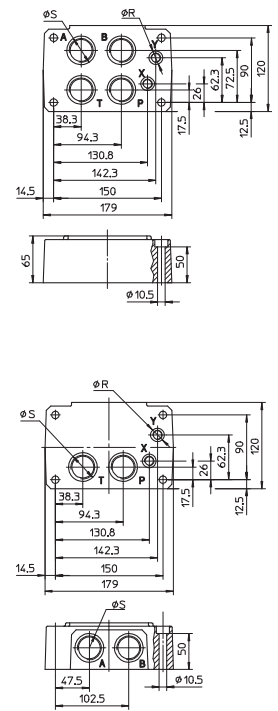
ISO 4401:2005
安装界面: 4401-07-07-0-05



相配的阀

DP-21	SET SC-DP2
DP-24	SET SC-DP2
DP-25	SET SC-DP2
DPH-28	SET SC-DP2
DPH-29	SET SC-DP2
DPHI-2	SET SC-DP2
DPHE-2	SET SC-DP2
DPHA-2	SET SC-DP2
DPHW-2	SET SC-DP2
DPZO-*-2	SET SC-DP2
DPZA-*-2	SET SC-DP2

紧固螺钉
需单独订货



型式

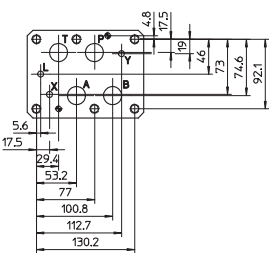
BA-518: 基本型, P, A, B, T (1")口和X, Y (1/4") 口在底面

BA-519: 基本型, P, T (1") 口和X, Y (1/4") 口在底面, A, B (1") 口在侧面

型号	油口 (GAS) A,B,P,T X-Y	Ø 沉孔尺寸 S [mm]	R [mm]	质量 [Kg]
BA-518	1" 1/4"	46	21.5	8
BA-519	1" 1/4"	46	21.5	8

5 25通径单级板

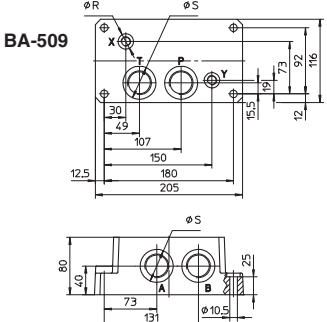
ISO 4401:2005
安装界面：4401-08-08-0-05



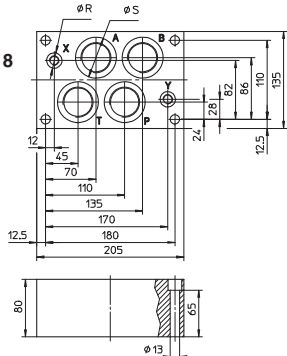
相配的阀 **紧固螺钉**
需单独订货

DP-41	SET SC-DP4
DP-44	SET SC-DP4
DP-45	SET SC-DP4
DPH-48	SET SC-DP4
DPH-49	SET SC-DP4
DPHI-4	SET SC-DP4
DPHE-4	SET SC-DP4
DPHA-4	SET SC-DP4
DPHW-4	SET SC-DP4
DPZO-*-4	SET SC-DP4
DPZA-*-4	SET SC-DP4

BA-509



BA-618



型式

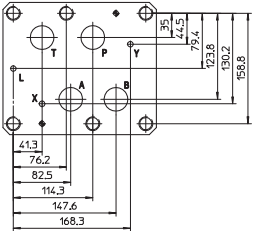
BA-509: 基本型, P, T (1") 口和X, Y (1/4") 口在底面, A, B (1") 口在侧面

BA-618: 基本型, P, A, B, T (1 1/4") 口和X, Y (1/4") 口在底面

型号	油口 (GAS) A,B,P,T	X-Y	Ø 沉孔尺寸 S [mm] R [mm]		质量 [Kg]
BA-509	1"	1/4"	46	21.5	12.5
BA-618	1 1/4"	1/4"	57	21.5	13.5

6 32通径单级板

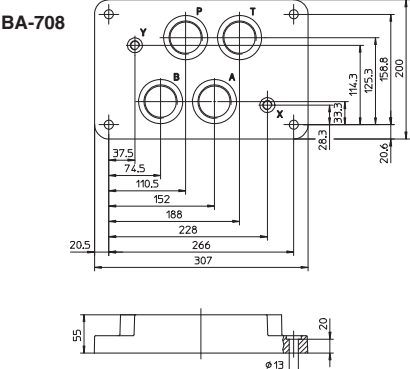
ISO 4401:2005
安装界面：4401-10-09-0-05



相配的阀 **紧固螺钉**
需单独订货

DP-64	SET SC-DP6
DP-65	SET SC-DP6
DPH-68	SET SC-DP6
DPH-69	SET SC-DP6
DPHI-6	SET SC-DP6
DPHE-6	SET SC-DP6
DPHA-6	SET SC-DP6
DPZO-*-6	SET SC-DP6
DPZA-*-6	SET SC-DP6

BA-708



型式

BA-708: 基本型, P, A, B, T (1 1/2") 口和X, Y (1/4") 口在底面

型号	油口 (GAS) A,B,P,T	X-Y	Ø 沉孔尺寸 S [mm] R [mm]		质量 [Kg]
BA-708	1 1/2"	1/4"	63.5	21.5	17

7 10,20和32通径压力控制阀单级板

安装界面
ISO 6264: 1998

相配的阀

AGAM-10	SET SC-AGA-10
AGMZO-10	SET SC-AGA-10
AGMZA-10	SET SC-AGA-10
AGAM-20	SET SC-AGA-20
AGMZO-20	SET SC-AGA-20
AGMZA-20	SET SC-AGA-20
AGAM-32	SET SC-AGA-32
AGMZO-32	SET SC-AGA-32
AGMZA-32	SET SC-AGA-32

紧固螺钉
需单独订货

规格	A	B	C	D	E	F	G
10	53.8	47.5	22.1	22.1	-	53.8	26.9
20	66.7	55.6	33.4	11.1	23.8	70	35
32	88.9	76.2	44.5	12.7	31.8	82.6	41.3

BA-306
安装界面
ISO 6264-06-09-0-97
相配的阀
AGAM-10
AGMZO--10
AGMZA--10

BA-506
安装界面
ISO 6264-08-13-0-97
相配的阀
AGAM-20
AGMZO--20
AGMZA--20

BA-706
安装界面
ISO 6264-10-17-0-97
相配的阀
AGAM-32
AGMZO--32
AGMZA--32

BA-306
BA-506
BA-706

型号	a	b	c	d	e	f	g	h	i	l	m	∅沉孔尺寸		
												S	R	T
BA - 306	130	104	97	64.5	19.5	27	54	80	40	8.4	15	36.5	21.5	30
BA - 506	180	150	133.25	92.25	37.25	37.5	75	105	50	10.5	13	46	21.5	46
BA - 706	204	175	173.5	123.5	43.5	50	100	130.5	60	10.5	13	63.5	21.5	63.5

型式
BA-306, BA-506, BA-706 : 基本型,
见左图和尺寸图表

型号	规格	油口 (GAS)			质量 [Kg]
		P	T	X	
BA - 306	10	1/2"	3/4"	1/4"	1.5
BA - 506	20	1"	1"	1/4"	3.5
BA - 706	32	1 1/2"	1 1/2"	1/4"	6

安装界面
ISO 5781: 2000

相配的阀

AGI*-10(20)	SET SC-AGI
AGRLE(E)-10(20)	SET SC-AGI
AGRCZO-10(20)	SET SC-AGI
AGRCZA-10(20)	SET SC-AGI
AGI*-32	SET SC-AGI-32
AGRLE(E)-32	SET SC-AGRLE-32

紧固螺钉
需单独订货

安装界面
ISO 5781-06-07-0-00
相配的阀
AGI*-10
AGRLE-10
AGRLE-10
AGRZO--10

安装界面
ISO 5781-08-10-0-00
相配的阀
AGI*-20
AGRLE-20
AGRLE-20
AGRZO--20

安装界面
ISO 5781-10-13-0-00
相配的阀
AGI*-32
AGRLE-32
AGRLE-32

BA-305
BA-505
BA-705

型号	a	b	c	d	e	f	g	h	i	l	m	n	p	q	∅沉孔尺寸	
															S	R
BA - 305	113	90	67	45	45	23	8	33.3	58.7	66.7	90	30	10.5	10	30	21.5
BA - 505	133	110	82.5	64.5	45.5	27.5	6.4	39.7	73	79.4	102.5	42	10.5	10	46	21.5
BA - 705	184	160	120	95	65	40	6	48.5	91	97	121	60	10.5	13	63.5	21.5

型式
BA-305, BA-506 和 BA-705: 基本型,
见左图和尺寸图表

型号	规格	油口 (GAS)			质量 [Kg]
		A	B	X-Y	
BA - 305	10	1/2"	1/2"	1/4"	1
BA - 505	20	1"	1"	1/4"	2
BA - 705	32	1 1/2"	1 1/2"	1/4"	7.5