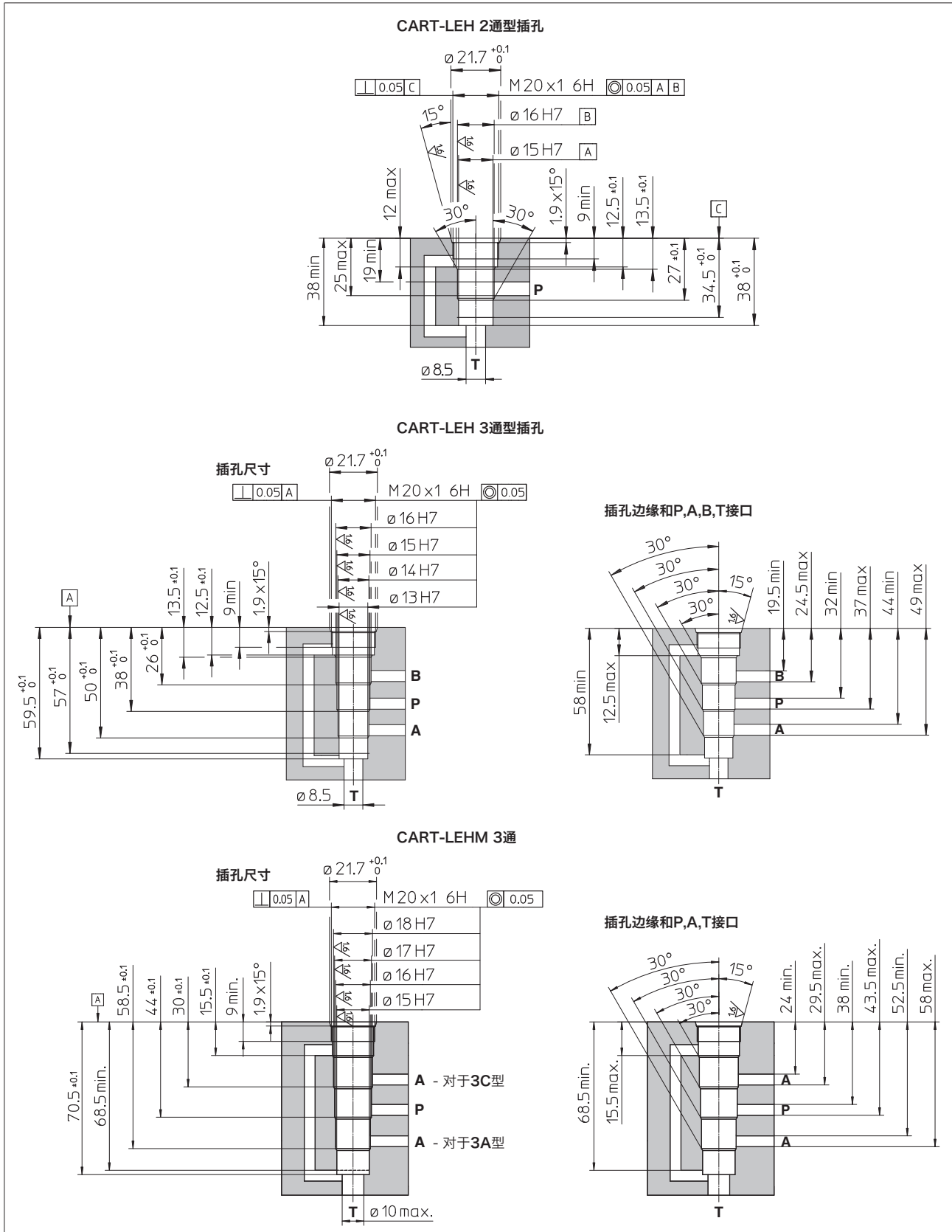


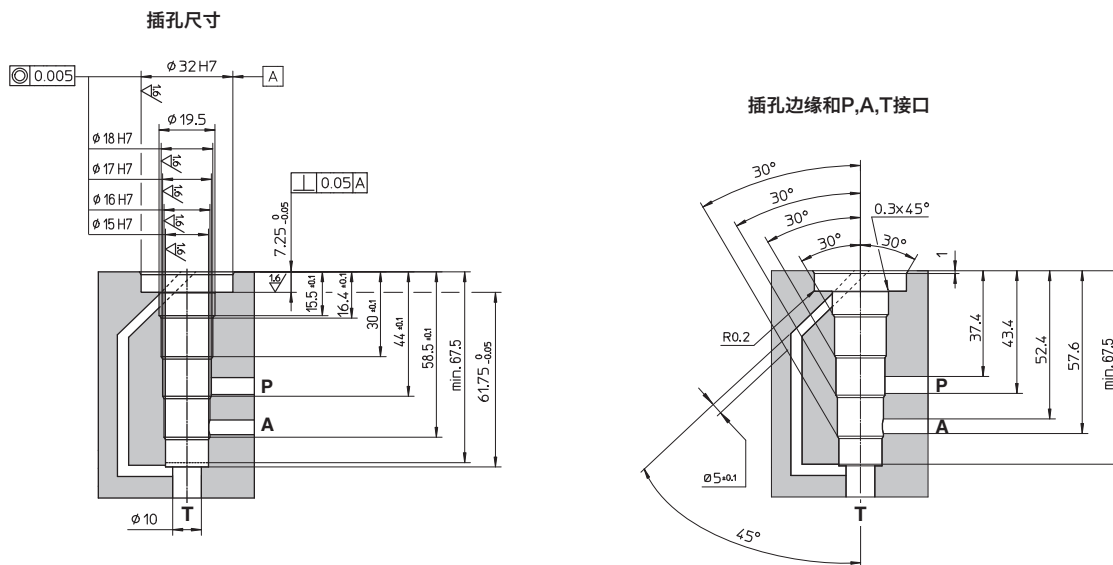
插装阀的安装界面和插孔

1 2通和3通插装阀型号CART-LEH,CART-LEHM 的插孔尺寸 [mm]

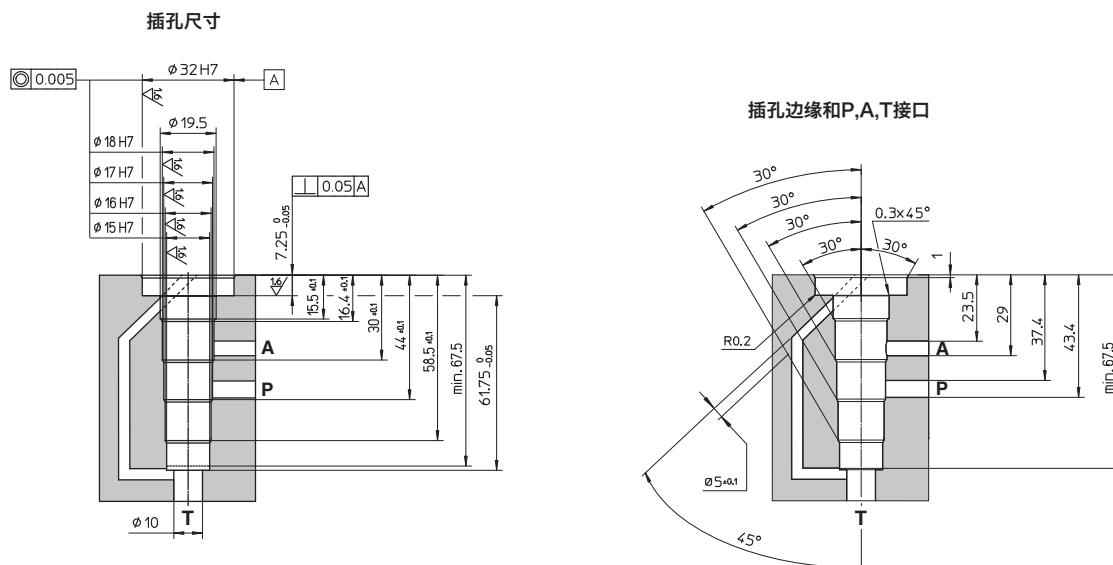


3 3通防爆型插装阀型号CART-LAHM 的插孔尺寸 [mm]

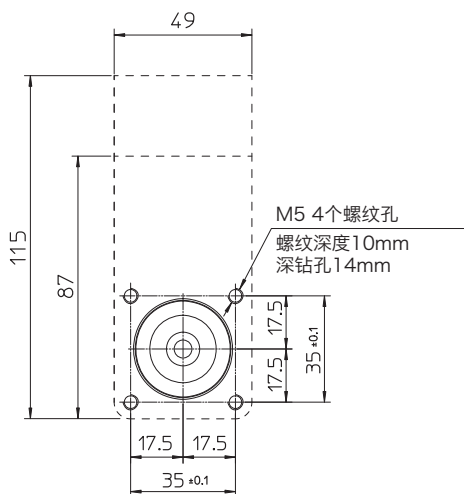
CART-LAHM-3A型插孔



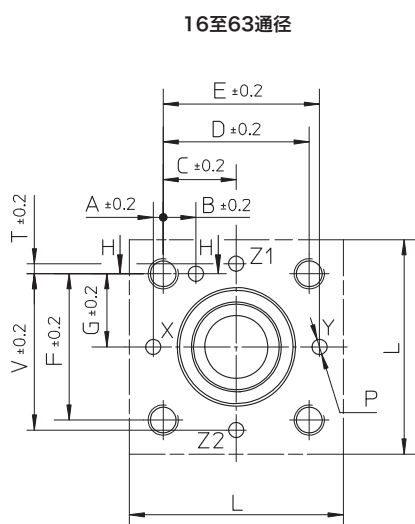
CART-LAHM-3C型插孔



CART-LAHM 3通型安装界面



4 ISO 7368 2通和3通插装阀的盖板接口尺寸[mm]



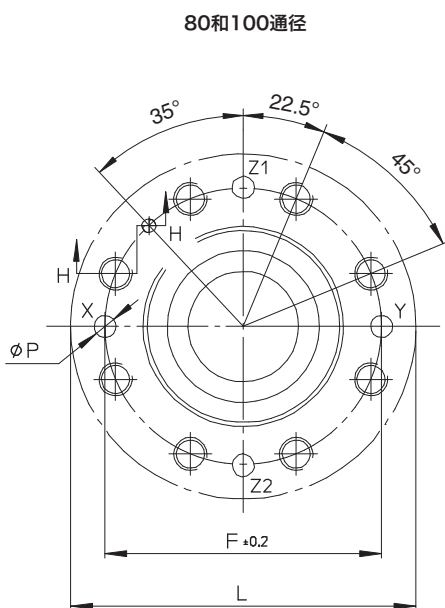
阀类型

开关阀

- LIM
- LIR
- LIC
- LIQV
- LIDD
- LIDEW
- LIDBH
- LIDO
- LIDB
- LIDR
- LIDAS

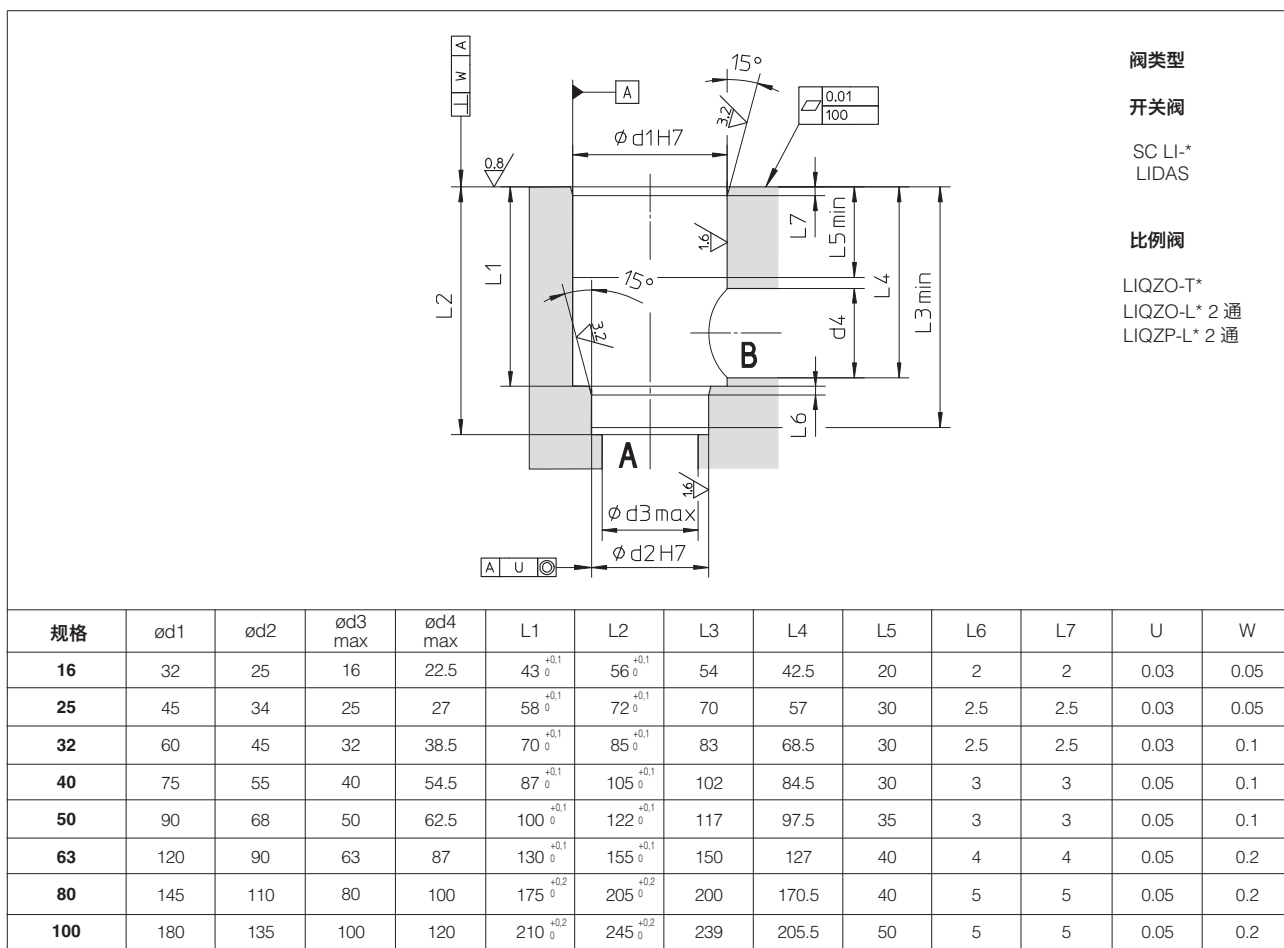
比例阀

- LIQZO-T*
- LIQZO-L* 2通
- LIQZO-L* 3通
- LIQZP-L* 2通
- LIQZP-L* 3通



规格	A	B	C	D	E	F	G	L	M	Ø N	P max	R	S min	T	V
16	2	12.5	23	46	48	46	23	65	M8	4	4	20	6	2	48
25	4	13	29	58	62	58	29	85	M12	6	6	30	8	4	62
32	6	18	35	70	76	70	35	102	M16	6	8	38	8	6	76
40	7.5	19.5	42.5	85	92.5	85	42.5	125	M20	6	10	46	8	7.5	92.5
50	8	20	50	100	108	100	50	140	M20	8	10	46	8	8	108
63	12.5	24.5	62.5	125	137.5	125	62.5	180	M30	8	12	66	8	12.5	137.5
80	-	-	-	-	-	Ø200	-	Ø250	M24	10	16	50	10	-	-
100	-	-	-	-	-	Ø245	-	Ø300	M30	10	20	63	10	-	-

5 ISO 7368 2通插装阀的插孔尺寸[mm]



6 3通型插装阀插孔尺寸[mm]

